



La puissance de la force de lavage,
unie à l'efficacité de l'action de balayage



comac

**Lave et balayer en même temps,
pour des performances extraordinaires en un seul passage :
une seule machine pour laver en profondeur
et ramasser les petits déchets**

La C130 est une autolaveuse puissante, conçue pour le nettoyage de vastes surfaces dans des environnements tels que les aéroports, les gares ferroviaires, les parkings, les centres logistiques et les entrepôts, les bâtiments industriels et les centres commerciaux.

Caractérisée par un design fonctionnel et réalisée avec des matériaux robustes, la structure garantit une grande fiabilité au fil du temps.

Toute la puissance de la C130 se concentre dans un écran tactile couleur de 7", qui rend son utilisation intuitive et simple.



C130





Les détails qui augmentent la productivité de votre travail

PERFORMANCES



AUTONOMIE

Les grands réservoirs permettent de travailler longtemps, ils réduisent les arrêts et les temps morts.

La version à batterie travaille jusqu'à 5 heures sans s'arrêter.



SÉCHAGE PARFAIT

Le double moteur d'aspiration assure un séchage total et sans traces en un seul passage.

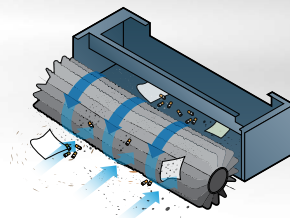
La propreté est uniforme, grâce aux bavettes de protection installées le long des côtés de la machine, qui retiennent l'eau toujours à l'intérieur, ainsi qu'à la forme en V du suceur qui achemine l'eau au centre pour faciliter son aspiration.



PUISSANCE DE LAVAGE-BALAYAGE

La tête de lavage munie de 4 brosses à disque offre d'excellentes performances dans toutes les situations.

La brosse centrale cylindrique est auto-réglable, elle est donc toujours au contact du sol indépendamment du type de surface ou de l'usure des brins. Elle ramasse même les petits déchets solides et les achemine dans le bac de ramassage prévu à cet effet.



JUSQU'À 180 KG DE PRESSION

En cas de nettoyage de fond et face à une saleté plus adhérente, la pression des brosses peut être portée jusqu'à 180 Kg


**FONCTIONNEMENT
SILENCIEUX**

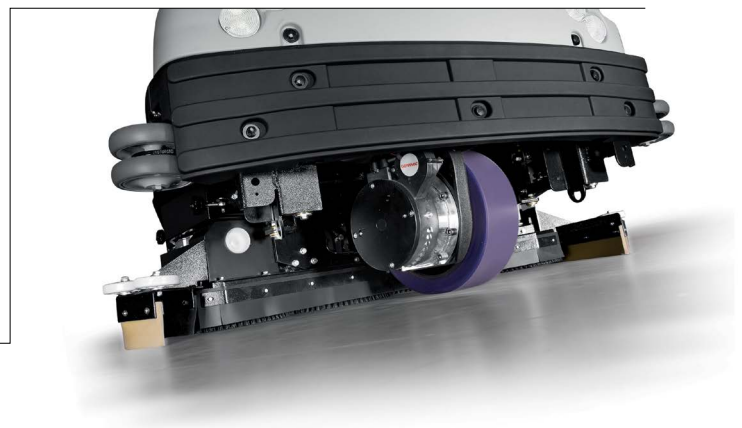
Pour travailler sans déranger dans les environnements sensibles, il suffit d'appuyer sur un bouton


PROGRAMME PLUS

Configuration qui augmente à la fois le débit de solution détergente et la pression sur les brosses, efficace pour éliminer la saleté particulièrement difficile.


ROUE MOTORISÉE

La puissante roue motorisée antidérapage et anti-trace garantit une excellente adhérence sur tout type de sol ainsi qu'une manœuvrabilité optimale même dans les espaces réduits.



LARGEUR DE TRAVAIL
1 300 mm


BLOC DE LAVAGE MOBILE

Des performances encore plus élevées grâce à son déplacement latéral des brosses à droite pour atteindre la saleté qui s'est déposée au ras du mur ou sous les rayonnages.



Séchage

Lavage et séchage

Lavage et séchage avec déplacement latéral des brosses

Lavage



Utiliser la C130 devient extrêmement simple, intuitif et pratique. Le sélecteur des programmes de travail permet de choisir manuellement le type d'activité que l'on veut exécuter : lavage et séchage, lavage et séchage avec déplacement latéral du groupe brosses ou lavage seul ou séchage seul.

Après avoir sélectionné le type de travail que l'on veut exécuter, lancer le programme de nettoyage souhaité sur l'écran tactile : ECO, STANDARD et PLUS.

Chacun d'entre eux emploie une quantité d'eau, de détergent et une pression spécifiques, qui correspond aux différents états de saleté, de façon à ne pas gaspiller l'eau et à pouvoir l'économiser, réduire les consommations quand cela est possible et augmenter la puissance de nettoyage quand cela est nécessaire.

Avec un mot de passe, le contremaître peut accéder aux programmes ECO, STANDARD et PLUS et modifier leurs paramètres pour les adapter à ses besoins.


PROGRAMME ECO

Idéal quand il s'agit d'effectuer un type de nettoyage généralement lié à l'entretien, qui ne nécessite pas d'une grande force de lavage.


PROGRAMME STANDARD

Conseillé pour le nettoyage ordinaire de surfaces moyennement sales


PROGRAMME PLUS

Utile quand une plus grande force de lavage est nécessaire, dans des conditions de saleté résistante et tenace, car il augmente au maximum la distribution de la solution détergente et la pression sur les brosses.


PRATIQUE À CONDUIRE

Le siège ergonomique garantit un soutien optimal du dos, ce qui permet de travailler pendant plusieurs heures sans se fatiguer.

Le poste de conduite est conçu pour offrir le maximum de confort, grâce au siège muni d'accoudoirs et au volant réglables ainsi qu'aux commandes aisément accessibles.

Le levier de marche avant/marche arrière permet de choisir parmi 3 vitesses prédéfinies.

L'écran tactile est clair et lisible même en plein air à la lumière du soleil.


ÉCRAN TACTILE

Intuitif


LOGIN AVEC MOT DE PASSE

Pour protéger votre investissement


SÉLECTEUR DE PROGRAMMES DE TRAVAIL

Simple à utiliser


ECO

Pour respecter l'environnement


STANDARD

Pour le nettoyage ordinaire


PLUS

Pour augmenter la force de lavage



Un design solide, conçu pour résister à tout

FIABILITÉ

Les lignes enveloppantes de la C130 composent une structure conçue spécifiquement pour protéger tous les composants à l'intérieur, ne laissant aucun élément découvert et donc exposé à des dommages accidentels. Les réservoirs sont réalisés en polyéthylène haute

densité, un matériau solide et résistant qui garantit une grande fiabilité dans le temps.

Les dimensions importantes du pare-chocs contribuent à renforcer le caractère imposant de la machine et à souligner sa robustesse.



GALETS PARE-CHOC LATÉRAUX

Ils protègent la machine et l'environnement ambiant lors des manœuvres délicates, par exemple dans le nettoyage le long des murs et des rayonnages.



PROTECTION DES MOTEURS BROSSES

Les moteurs des brosses sont équipés d'un dispositif de contrôle qui règle automatiquement la pression en fonction du type de sol. Dans le cas où la machine serait appelée à opérer sur des sols très rugueux, ce qui provoquerait une plus grande friction, la pression déchargée au sol diminue pour protéger les moteurs.




Aucun composant n'est exposé, même les tuyaux de vidange des réservoirs (de solution et de récupération) et d'aspiration sont logés dans des zones protégées.

SÉCURITÉ

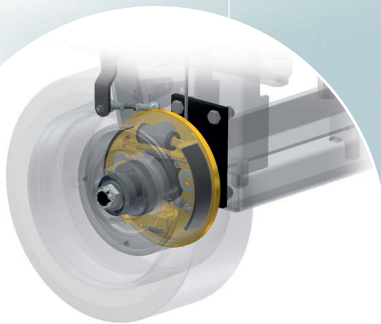
La C130 est équipée de différentes solutions pour sauvegarder la sécurité de l'opérateur et de l'environnement dans lequel il travaille.



CEINTURES DE SÉCURITÉ



Une fois la configuration de travail sélectionnée, l'opérateur peut se concentrer sur la conduite, en gardant toujours le regard tourné vers la direction de marche et de manœuvre, sans aucune distraction.



FREINS À TAMBOUR HYDRAULIQUES

Ils assurent une action de freinage optimale quelles que soient les conditions de travail



DESIGN

Le poste de conduite est complètement enveloppé par le corps de la machine de manière à protéger l'opérateur.

Il est également possible d'équiper la machine d'un toit pour augmenter la sécurité quand on opère dans des zones de stockage



PHARES À LED AVANT ET ARRIÈRE

Ils assurent un maximum de sécurité pendant le travail dans toutes les conditions.

Les phares avant éclairent les zones de pénombre et aident à signaler la présence de la machine en mouvement (feux de position et feux de conduite)



Les phares arrière comprennent les feux de position, de marche arrière et de stop.



ARRÊT D'URGENCE

En cas d'urgence, il suffit d'appuyer sur un bouton pour que l'avance et toutes les fonctions soient immédiatement bloquées.



AVERTISSEUR SONORE ET GYROPHARE

Le gyrophare s'allume avec la machine. L'avertisseur sonore avertit que la machine est en mouvement : il s'active automatiquement lorsque la marche arrière est enclenchée, mais il peut aussi être activé manuellement pour la marche avant.

ENTRETIEN

Préserver l'efficacité de la C130 est désormais plus facile grâce à des solutions qui aident l'opérateur dans les activités d'entretien.

Une plate-forme pratique à l'arrière permet d'inspecter facilement les réservoirs et les systèmes de filtrage :

le filtre à panneau filtre la poussière et protège les moteurs d'aspiration des mousses des détergents ; le filtre panier bloque les éventuels déchets pour éviter qu'ils ne se déposent sur le fond du réservoir de récupération.



Filtre à panier

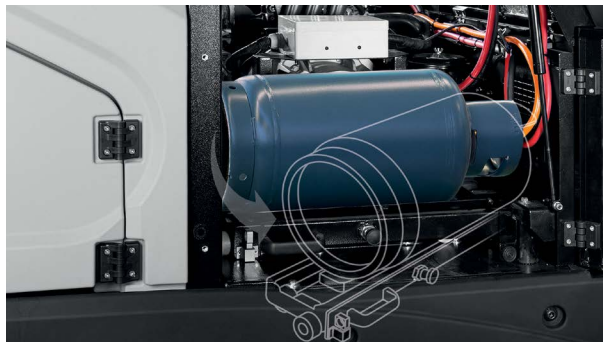


BATTERIES AVEC REMPLISSAGE AUTOMATIQUE

Un unique circuit raccorde tous les éléments, ce qui permet d'ajuster le niveau de remplissage depuis un seul et même point. L'appoint des batteries est donc beaucoup plus rapide car les temps morts sont éliminés, et plus sûr dans la mesure où on évite la fuite d'électrolyte des batteries (disponible sur demande).



Un simple dispositif (en option) permet de remplir rapidement le réservoir d'eau propre, sans la présence de l'opérateur



La zone des moteurs est facilement accessible. La version Bi-fuel dispose d'un compartiment spécifique pour loger la bouteille GPL.

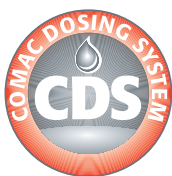
La bouteille peut être enlevée à l'aide d'un support commode qui tourne vers l'extérieur.





La C130 adopte des technologies qui aident à économiser les ressources. En effet, si l'on exécute des opérations de nettoyage en mode ECO, la distribution d'eau, de détergent et de pression sont réduites au minimum.

La fonction Eco Mode permet d'éviter le gaspillage d'eau, de détergent et d'énergie en utilisant uniquement la quantité nécessaire, rien de plus.



CDS - COMAC DOSING SYSTEM

Le CDS est le système de dosage pour la gestion séparée de l'eau et du détergent. Il permet d'augmenter ou de réduire la distribution selon le type de saleté, évitant ainsi les gaspillages.

Le Comac Dosing System permet de réduire jusqu'à 50% la consommation de solution utilisée.



STOP&GO

En cas d'arrêts momentanés de la machine, la distribution de la solution et les brosses s'arrêtent et le carter se soulève automatiquement du sol, sans que l'opérateur ne doive intervenir. Les consommations sont ainsi optimisées et les gaspillages réduits.

Les fonctions actives sont rétablies dès que l'opérateur appuie sur la pédale de marche avant.





Entrez dans l'univers CFC améliorez le contrôle de votre flotte, augmentez la productivité !

COMAC FLEET CARE



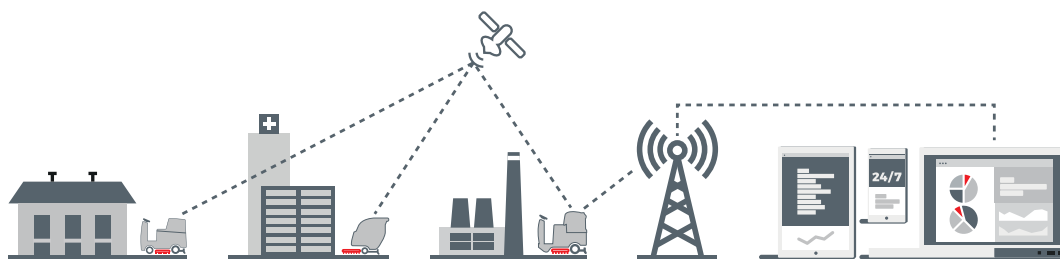
Comac Fleet Care est le nouveau service qui permet à celui qui doit gérer une flotte localisée sur différents chantiers, de savoir tout ce qui se passe, comme s'il était présent.

CFC collecte les données transmises par les machines et les convertit en informations indispensables pour améliorer la coordination, optimiser les performances et accroître le rendement de sa flotte, tout en maintenant ses avantages au fil du temps.

Il fournit une situation complète et constamment mise à jour sur l'état de chaque machine, consultable

directement en ligne, à tout moment, avec n'importe quel dispositif, tablette, smartphone ou ordinateur. Il permet de vérifier si les machines sont utilisées correctement, à l'endroit et à l'heure établis et, en cas de panne, une communication est immédiatement envoyée afin de pouvoir corriger la situation dans les plus brefs délais.

Le système CFC assure une utilisation optimale des machines afin d'augmenter la productivité, d'éviter les pertes de temps et de prévenir pour autant que possible les imprévus.



Contrôlez votre machine à distance quand et où vous voulez !



GÉOLOCALISATION

Vous savez toujours où elle se trouve



INFORMATIONS D'UTILISATION

Vous savez toujours qui utilise la machine et comment elle est employée



ENTRETIEN

Vous êtes informé en permanence sur son état de santé



TÉLÉMÉTRIE

Vous savez toujours si elle travaille avec le maximum d'efficacité

3 TYPES DE MOTORISATIONS : À BATTERIE, DIESEL OU BI-FUEL



C130

Batterie

Pour travailler à zéro émission
même dans les espaces intérieurs,
jusqu'à 5 heures



C130

Diesel

Pour ne pas avoir de
limites d'autonomie

Bi-Fuel



C130

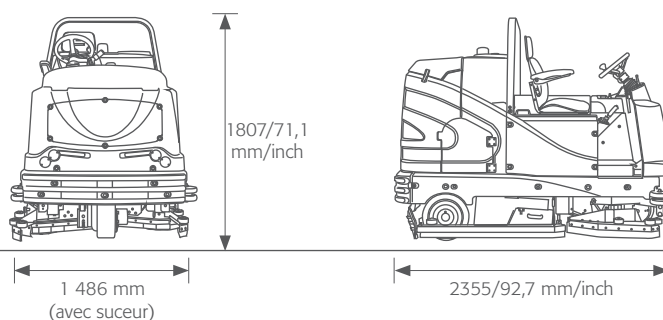
Essence-GPL

Double alimentation
pour une autonomie prolongée
avec un moindre impact sur
l'environnement

ÉQUIPEMENT

CONFORT	C130 BS	C130 Diesel	C130 Bi-Fuel
Écran tactile couleur de 7 pouces	•	•	•
- Programmes ECO, STANDARD, PLUS	•	•	•
- Login par mot de passe et programmation personnalisée	•	•	•
Sélecteur de programmes de travail	•	•	•
Témoin d'alarme générale	•	•	•
Témoin du niveau d'huile du système de freinage	•	•	•
Témoin du frein de stationnement	•	•	•
Témoin de batterie de démarrage déchargée	-	•	•
Témoin des feux de position	•	•	•
Témoin des feux de conduite	•	•	•
Témoin du carter de lavage	•	•	•
Témoin du flotteur du réservoir de solution	•	•	•
Témoin du flotteur du réservoir de récupération	•	•	•
Témoin de réservoir de détergent vide	•	•	•
Témoin CFC (Comac Fleet Care)	•	•	•
Témoin d'entretien à effectuer	•	•	•
Témoin du filtre à air du moteur thermique colmaté	-	•	•
Témoin de température excessive du liquide de refroidissement du moteur thermique	-	•	•
Témoin de pression réduite de l'huile du moteur thermique	-	•	•
Témoin de faible niveau de carburant du moteur thermique	-	•	•
Témoin des bougies du moteur diesel	-	•	-
Témoin de carburant GPL actif	-	-	•
Commande de marche avant et de marche arrière	•	•	•
Réglage de la vitesse (3 positions prédéfinies)	•	•	•
Compteur horaire	•	•	•
Direction assistée	option	option	option
Réglage du volant	•	•	•
Siège réglable avec accoudoirs	•	•	•
Dispositif de remplissage rapide de l'eau	option	option	option
Plate-forme arrière d'accès facilité aux filtres	•	•	•
PRODUCTIVITÉ			
Carter de lavage-balayage	•	•	•
Tête de lavage mobile à droite	•	•	•
Brosse cylindrique centrale auto-réglable	•	•	•
Bac de ramassage petits déchets solides	•	•	•
Bavettes du suceur réutilisables des 4 côtés	•	•	•
2 moteurs d'aspiration de 36 V	•	•	•
Roue motorisée avant antidérapage et anti-trace	•	•	•
CFC (Comac Fleet Care)	option	option	option
SÉCURITÉ			
Phares avant à LED avec feux de position et feux de conduite	•	•	•
Phares arrière à LED avec feux de position, de stop et de marche arrière	•	•	•
Clignotant	•	•	•
Avertisseur sonore de marche arrière	•	•	•
Avertisseur sonore	•	•	•
Interrupteur de présence opérateur à bord	•	•	•
Arrêt d'urgence	•	•	•
Roues arrière antidérapage et anti-trace	•	•	•
Freins arrière hydrauliques à tambour	•	•	•
Frein de stationnement mécanique	•	•	•
Frein de service hydraulique	•	•	•
Roll-bar	•	•	•
Toit de protection	option	option	option
Roues pare-chocs	•	•	•
Ceintures de sécurité	option	option	option
ENVIRONNEMENT			
CDS (Comac Dosing System)	option	option	option
Stop&Go	•	•	•

Dimensions et données techniques



DONNÉES TECHNIQUES		C130 BS	C130 Diesel	C130 Bi-Fuel
Brosse à disque Ø	(n.bre) mm	(4) 345	(4) 345	(4) 345
Brosse cylindrique Ø	(n.bre) mm	(1) 300x1106	(1) 300x1106	(1) 300x1106
Déplacement latéral du carter de lavage	mm	100	100	100
Capacité bac de ramassage	l	40	40	40
Moteurs brosses à disque	(n.bre) V/W	(2) 36/1 125	(2) 36/1 125	(2) 36/1 125
Moteur brosses cylindriques	(n.bre) V/W	(1) 36/750	(1) 36/750	(1) 36/750
Moteurs d'aspiration	(n.bre) V/W	(2) 36/650	(2) 36/650	(2) 36/650
Moteur traction	V/W	36/3 000	36/3 000	36/3 000
Tours des brosses discoïdales	tours/min	220	220	220
Tours de la brosse cylindrique	tours/min	580	580	580
Dépression d'aspiration	mbar	2 100	2 100	2 100
Niveau sonore (ISO 11201)	dB (A)	<70	<70	<70
Moteur thermique	cylindres	-	3	3
Cylindrée	cm ³	-	1 261	962
Puissance du moteur	kW/Hp	-	21,7/29,1	24,2/32,5
Capacité du réservoir Diesel/Essence	l	-	23	23
Refroidissement	-	-	liquide	liquide
Vitesse d'avancement	km/h	0÷6	0÷6	0÷6
Pente maximale (déplacement à vide)	%	10	10	10
Batteries	V/Ah C5	36/640-720	-	-
Poids des batteries	kg	780/810	-	-
Dimensions du compartiment de la batterie (L x h x l)	mm	625x450x1065	625x450x1065	625x450x1065
Capacité du réservoir de détergent (versions avec CDS)	l	10	10	10

	Largeur de travail mm	Pression des brosses	Alimentation V/ traction	Réservoir de solution l	Réservoir de récupération l	Capacité de travail jusqu'à m ² /h	Dimensions machine mm L x h x l	Poids kg à vide sans batterie
C130 BS	1300	130+180	36/aut.	300	360	7800	2355 1807 1486	840
C130 Diesel	1300	130+180	36/aut.	300	360	7800	2355 1807 1486	1100
C130 Bi-fuel	1300	130+180	36/aut.	300	360	7800	2355 1807 1486	1100

COMAC spa se réserve le droit d'apporter des modifications de caractère technique et/ou des dotations. Les images sont fournies à simple titre d'exemple et ne sont pas contraignantes pour le design et les équipements. -AA - COD. 302351 - 10/17 - Copyright © COMAC 2017

