

MICROBLOC TRIPLE RAPPORT

**TRANSFORMATEUR
DE COURANT TRIPHASE
MONOBLOC COMPTAGE
BASSE TENSION
100-200-500/5A 3,75VA CI0,5**

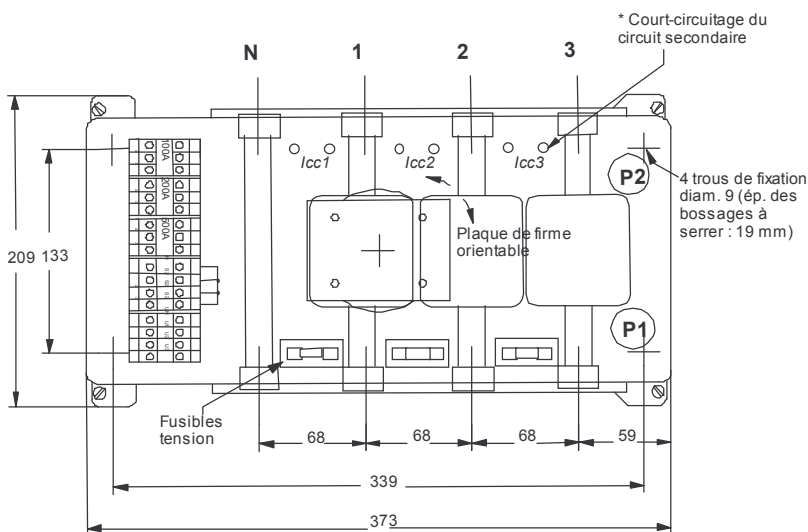
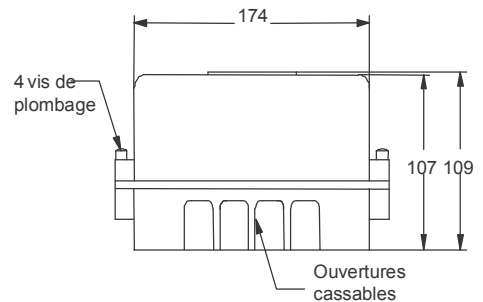
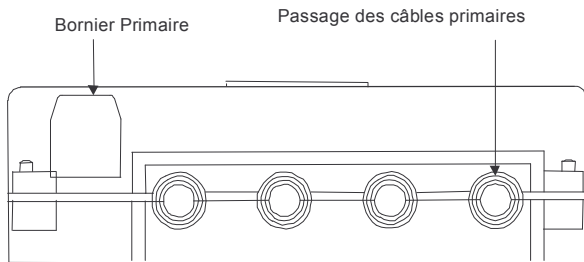


CARACTERISTIQUES

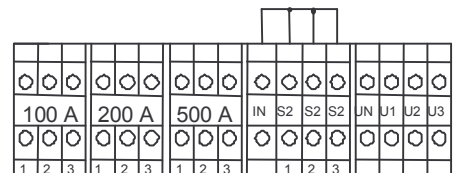
- Conforme aux normes NFC 42-502, NF EN 60044-1 et à la spécification EDF HN 42 S 55 (1971)
- Fréquence nominale : 50 Hz
- Tension nominale d'isolement : 0,6 kV
- Tension d'essai 50 Hz 1 minute : 3 kV
- Tension de tenue au choc : 8 kV 1,2/50µs
- Intensités primaires : 100, 200 ou 500A
- Intensités secondaires : 5A
- Courant court-circuit thermique : 80I_{PN}/1s

CONSTRUCTION

- Boîtier moulé en matière antichoc, incassable, auto extinguable
- Pièces métalliques traitées anticorrosion
- Permet le passage de plusieurs câbles en parallèle
- Le Microbloc comprend :
 - * 3 transformateurs de courant
 - * 4 prises des tensions de phase et du neutre
 - * 3 coupe circuits à fusible HPC 10A sur les prises de tension de phase
 - * 3 courts-circuiteurs des secondaires des TC
 - * 1 bornier secondaire avec repérage clair du raccordement
 - * 1 capot transparent sépare les circuits courant fort des circuits courant faible
 - * 1 capot transparent plombable équipé d'une plaque signalétique orientable et 3 détrompeurs interdisant la remise en place de ce couvercle si les 3 fusibles ne sont pas remis en place sur les circuits tensions



Détail du bornier secondaire



Poids : 7



L'EXCELLENCE EN BASSE TENSION

PARC HORIZON 2000 – 62117 – BREBIERES
☎ : (33) 03 21 50 92 92 – 📠 : (33) 03 21 50 92 90
Web : www.dbt.fr - E-mail : info@dbt.fr

TEQCO034D

06/04

Le présent document est la propriété de DBT qui se réserve le droit de le modifier à tout moment sans préavis