

GUPELL MICRO



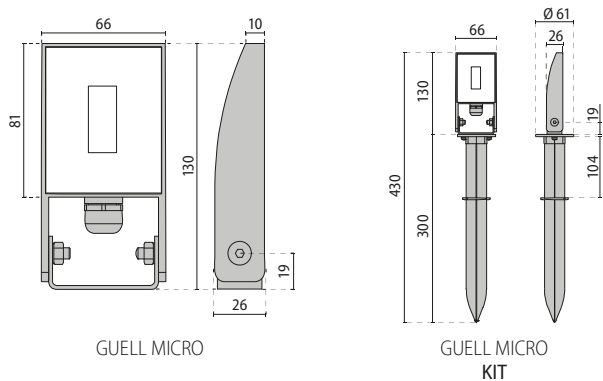
Projecteur LED pour installation aussi bien à l'intérieur qu'à l'extérieur, composé de :

- Corps en aluminium moulé sous pression, peint, de dimensions réduites.
- Diffuseur en verre plat extra clair trempé, sérigraphié à l'intérieur
- Presse-étoupe à amarrage M16x1.5 pour câbles Ø 5 à Ø 10 mm
- Module LED à tension de réseau 220-240V 50/60 Hz

- protégé contre des surtensions jusqu'à 500V
- Visserie extérieure en acier inoxydable
- Étrier en acier peint
- Équipé d'1 mètre de câble H05RN-F 3G1 mm²
- Piquet en technopolymère pour fixation au sol
- Les versions GUPELL MICRO KIT comprennent une tige en technopolymère et 3 mètres de câble H05RN-F 3G1 mm²



● AN-96 / Anthracite métallisé / Poudrée

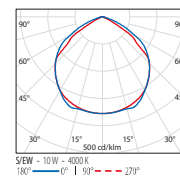


Veuillez visiter notre site web
www.performanceinlighting.com
 pour les dernières versions disponibles.

GUELL MICRO S/EW

IK06 1J xx3

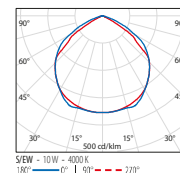
POISSANCE	CLASSE	☼	CRI	KELVIN	COS φ ≥0.9	OPTIQUE	ANGLE D'OUVERTURE	FLUX NOMINAL	FLUX REEL	L	B	DURÉE DE VIE	COULEUR/ RAL	CODE	EURO
Power LED 220-240 V 50/60 Hz															
10W	I	-	80	4000	✓	S/EW	-	1485 lm	634 lm	70	10	35000 h	●	3101179	49,00
10W	I	-	80	3000	✓	S/EW	-	1350 lm	611 lm	70	10	35000 h	●	3101178	49,00



GUELL MICRO KIT S/EW

IK06 1J xx3

POISSANCE	CLASSE	☼	CRI	KELVIN	COS φ ≥0.9	OPTIQUE	ANGLE D'OUVERTURE	FLUX NOMINAL	FLUX REEL	L	B	DURÉE DE VIE	COULEUR/ RAL	CODE	EURO
Power LED 220-240 V 50/60 Hz															
10W	I	-	80	4000	✓	S/EW	-	1485 lm	634 lm	70	10	35000 h	●	3101183	74,00
10W	I	-	80	3000	✓	S/EW	-	1350 lm	611 lm	70	10	35000 h	●	3101182	74,00



ACCESSOIRES

DESCRIPTION	COULEUR	CODE	EURO
GUELL MICRO			
Kit de dérivation Y À 3 VOIES D.14-17mm IP 68		310495	13,00
Kit de dérivation Y À 3 VOIES D.7-10,5mm IP 68		310496	13,00
Kit de dérivation D.7-10,5mm IP 68		310513	11,00
Piquet	●	700191	10,00



310495
310496



310513



700191

