

TECHNISCHE GEGEVENS:

Type knijperbak : BDV-H

Breedte : 65 cm 90 cm 120 cm
 80 cm 100cm

Volume : 300 Ltr 450 Ltr 600 Ltr
 400 Ltr 500 Ltr

Gewicht : 340 kg 415 kg 505 kg
 385 kg 445 kg

Maximale werkdruk : 200 Bar

Knijpkracht : 30 kN.

© 2010 Bakker Hydraulic Products B.V.

Nijverheidsweg 6

6662 NG Elst (Gld) Holland

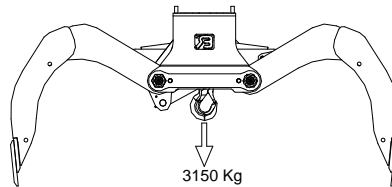
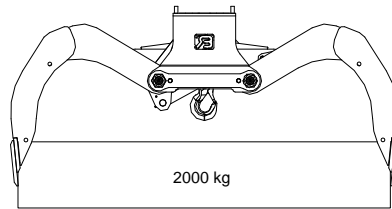
Tel : + 31 481 374757

Fax : + 31 481 375280

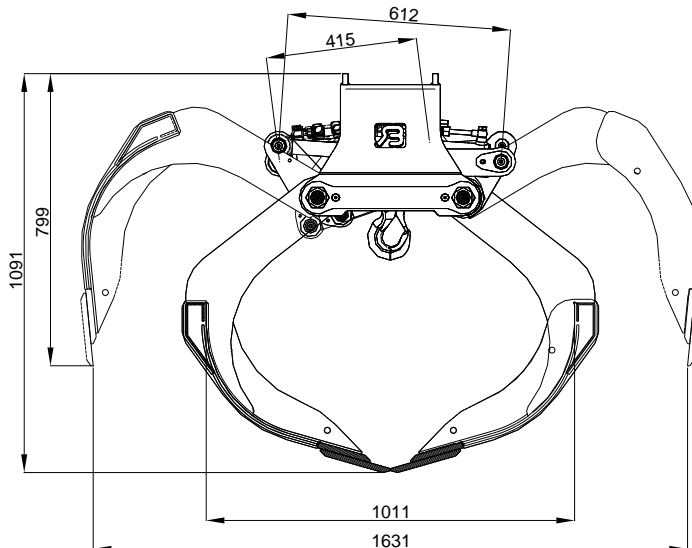
Site : www.bakker-hydraulic.com

E-mail : info@bakker-hydraulic.com

Maximale hijslast :



Maximale oliedoorvoer t.b.v. terugslagklep: 80 ltr./min.



© 2010 Bakker Hydraulic Products B.V.
Nijverheidsweg 6

6662 NG Elst (Gld) Holland

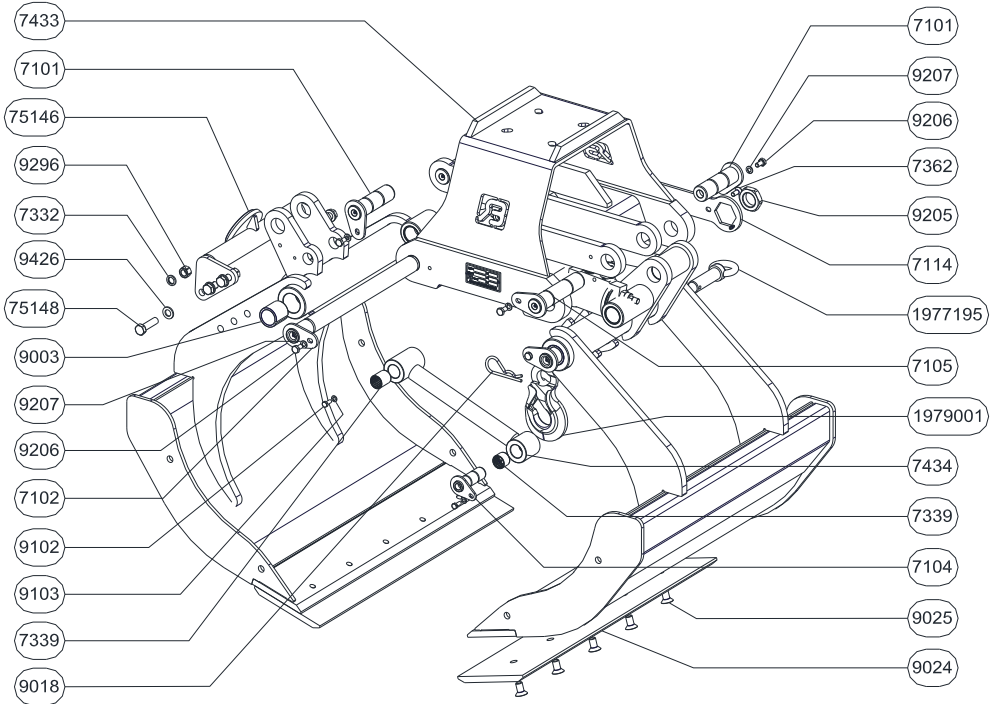
Tel : + 31 481 374757

Fax : + 31 481 375280

Site : www.bakker-hydraulic.com

E-mail : info@bakker-hydraulic.com

BDV-H



© 2010 Bakker Hydraulic Products B.V.
Nijverheidsweg 6

6662 NG Elst (Gld) Holland

Tel : + 31 481 374757

Fax : + 31 481 375280

Site : www.bakker-hydraulic.com

E-mail : info@bakker-hydraulic.com

ONDERDELENLIJST

TYPE	AANTAL	OMSCHRIJVING			
BDV-7010	4	INSPANBUS			
BDV-7101	2	CILINDERPEN KORT			
BDV-7102	2	BRUGSTUKAS			
BDV-7103	1	MEENEMERAS LANG			
BDV-7104	1	MEENEMERAS KORT			
BDV-7105	2	CILINDERPEN LANG			
BDV-7114	1	BORGSLEUTEL			
BDV-7332	6	BORGRING			
BDV-7339	4	GLIJLAGER			
BDV-7362	4	BOUT			
BDV-7433	1	BRUGSTUK			
BDV-7434	1	MEENEMER			
BDV-7435	2	GLIJLAGER			
BDV-7436	4	GLIJLAGER			
BDV-9003	4	INSPANBUS			
BDV-9018	1	BORGVEER			
BDV-9024	2	WISSELMES			
BDV-9025	zie tabel	BOUT			
BDV-9102	2	BOUT			
BDV-9103	2	VEERRING			
BDV-9205	2	MOER			
BDV-9206	8	BOUT			
BDV-9207	8	VEERRING			
BDV-9296	6	MOER			
BDV-9426	6	SLUITRING			
BDV-75146	1	OPHANGBEUGEL			
BDV-75148	6	BOUT			
BDV-1919007	2	CILINDER			
BDV-1979001	1	LASTHAAK			
BDV-1977195	1	LASTHAAKPEN			
Type knijperbak:	BDV-65	BDV-80	BDV-90	BDV-100	BDV-120
Aantal bouten BDV-9025	10	10	14	14	18

© 2010 Bakker Hydraulic Products B.V.
Nijverheidsweg 6

6662 NG Elst (Gld) Holland

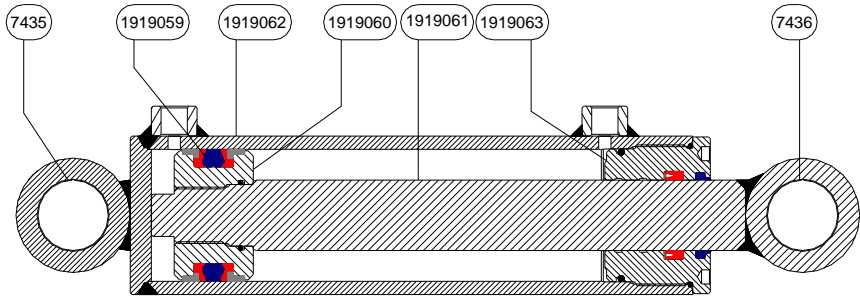
Tel : + 31 481 374757

Fax : + 31 481 375280

Site : www.bakker-hydraulic.com

E-mail : info@bakker-hydraulic.com

CILINDER BDV rev 1



7435	GLIJLAGER
7436	GLIJLAGER
1919007	CILINDER
1919059	AFDICHTINGSSET
1919060	ZUIGER
1919061	ZUIGERSTANG
1919062	CILINDERHUIS
1919063	KOPMOER

© 2010 Bakker Hydraulic Products B.V.
Nijverheidsweg 6

6662 NG Elst (Gld) Holland

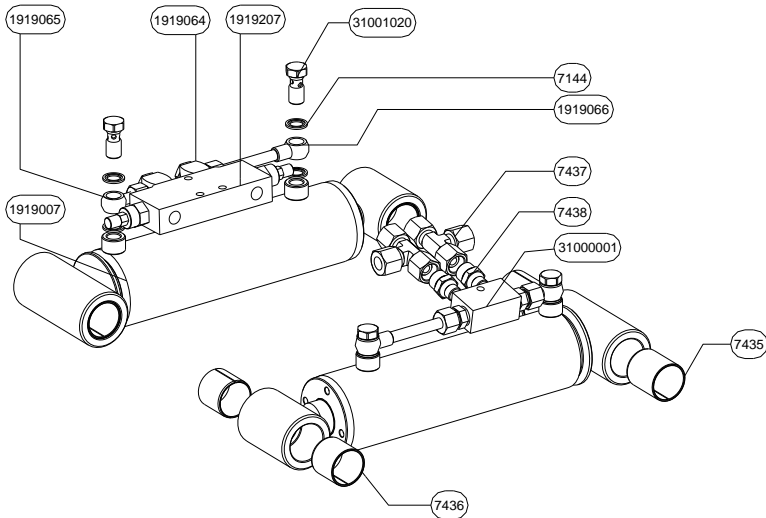
Tel : + 31 481 374757

Fax : + 31 481 375280

Site : www.bakker-hydraulic.com

E-mail : info@bakker-hydraulic.com

CILINDER BDV rev 1



7144	RING
7435	GLIJLAGER
7436	GLIJLAGER
7437	T-KOPPELING
7438	INSCHROEFNIPPEL
1919007	CILINDER
1919064	HAAKSE ZWENKKOPPELING
1919065	BANJOLEIDING KORT
1919066	BANJOLEIDING LANG
1919207	REMKLEP
31000001	TERUGSLAGVENTIEL
31001020	BANJOBOUT

© 2010 Bakker Hydraulic Products B.V.
Nijverheidsweg 6

6662 NG Elst (Gld) Holland

Tel : + 31 481 374757 Fax : + 31 481 375280

Site : www.bakker-hydraulic.com E-mail : info@bakker-hydraulic.com