



# Cartouches déshydratantes

## Cartouches déshydratantes plastiques VG

Les cartouches sont utilisées pour la protection de produits et équipements militaires de haute précision (optique – électronique). De tailles nominales et de longueurs différentes les cartouches sont emballées dans un fourreau de protection. La taille nominale indique les volumes maximums protégés par une cartouche.

### Livraisons

Les cartouches sont réalisées en polystyrène noir avec fenêtre d'ouverture pour le témoin d'humidité 40% HR.

Huit tailles différentes sont livrables avec garniture de tamis moléculaire.

- Emballage standard: 10 pièces groupées sous housse polyéthylène.
- Emballage d'expédition: Sur demande, les cartouches déshydratantes peuvent être conditionnées sous housse aluminium individuelle.

Tous les cartouches VG sont référencées avec des numéros OTAN (NNO).



TILT-IMPORT : ZI Saint Mathieu - 5, rue des Garennes  
F-78550 - HOUDAN  
S.A.S au capital de 40 000 Euros  
Tél: +33 1 34 87 75 89 | Fax: +33 1 34 87 60 21  
[contact@tilt-import.eu](mailto:contact@tilt-import.eu) | [www.tilt-import.eu](http://www.tilt-import.eu)

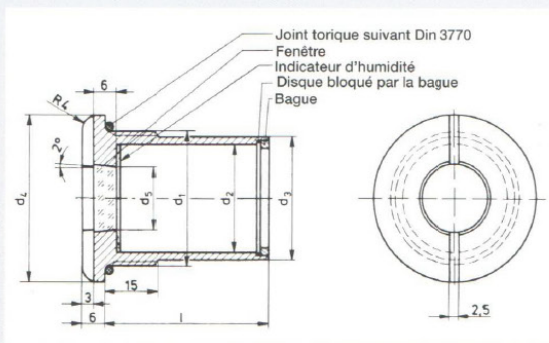


**TILT-IMPORT**

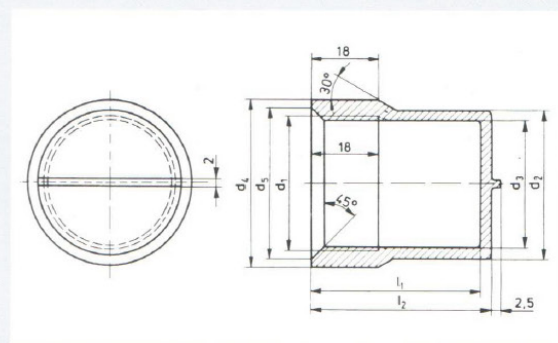


# Cartouches déshydratantes

## Cartouches Déshydratantes VG Données Techniques



Cartouches Déshydratantes



Fourreau de protection

### Données Techniques

N° article	Description	Références OTAN	Poids (g), tamis moléculaire
Z002138	Taille nominale 2,5, longueur 15 mm	4440-12-158-5262	Environ 0,35g
Z002108	Taille nominale 5, longueur 25 mm	4440-12-158-5263	Environ 0,7g
Z002142	Taille nominale 10, longueur 50 mm	4440-12-158-5264	Environ 1,5g
Z002110	Taille nominale 10, longueur 17 mm	4440-12-175-4087	Environ 1,5g
Z002130	Taille nominale 25, longueur 16 mm	4440-12-175-4086	Environ 3,5g
Z002192	Taille nominale 25, longueur 35mm	4440-12-158-5265	Environ 3,5g
Z002132	Taille nominale 50, longueur 70 mm	4440-12-158-5429	Environ 7g
Z002115	Taille nominale 100, longueur 45 mm	4440-12-154-7226	Environ 14g

N° article	dimensions						Joint rond DIN 3770	Poids total, fourreau de protection	Couple de serrage (Nm)	Ref du fourreau
	D1	D2	D3	D4	D5	D6				
Z002138	M 16 x 1,5	9	13	24	9	8	15 x 2,5 B-CR70	5	0,9 +/- 0,1	A
Z002108	M 16 x 1,5	9	13	24	9	8	15 x 2,5 B-CR70	6,2	0,9 +/- 0,1	A
Z002142	M 16 x 1,5	9	13	24	9	8	15 x 2,5 B-CR70	9	0,9 +/- 0,1	A
Z002110	M 24 x 1,5	17	21	32	17	15	23,6 x 2,5 B-CR70	10,2	1,1 +/- 0,1	B
Z002130	M 36 x 1,5	29	33	45	17	27	35,5 x 3,15 B-CR70	22,4	1,5 +/- 0,2	C
Z002192	M 24 x 1,5	17	21	32	17	15	23,6 x 2,5 B-CR70	15,5	1,1 +/- 0,1	B
Z002132	M 24 x 1,5	17	21	32	17	15	23,6 x 2,5 B-CR70	25,2	1,1 +/- 0,1	B
Z002115	M 36 x 1,5	29	33	45	17	27	35,5 x 3,15 B-CR70	42,4	1,5 +/- 0,2	C

### Données techniques fourreau de protection

Dimension	D1	D2	D3	D4	D5 -0,2	L1	L2	Poids (g)
A	M 16 x 1,5	20	14	24	21	51	54	17
B	M 24 x 1,5	28	22	32	29	71	71	32,6
C	M 36 x 1,5	40	34	45	42	46	49	39,3

TILT-IMPORT : ZI Saint Mathieu - 5, rue des Garennes  
F-78550 - HOUDAN

S.A.S au capital de 40 000 Euros

Tél: +33 1 34 87 75 89 | Fax: +33 1 34 87 60 21

[contact@tilt-import.eu](mailto:contact@tilt-import.eu) | [www.tilt-import.eu](http://www.tilt-import.eu)



**TILT-IMPORT**