

SUPPORTS VÉLOS

APPUI VÉLOS TROMBONE Ø 60 MM

ÉLIGIBLE*
alveo⁺

CARACTÉRISTIQUES TECHNIQUES

- > Peu encombrant
- > Hauteur hors sol : 1000 mm
- > Largeur : 625 mm
- > Structure : tube acier Ø 60 mm, ép. 2 mm
- > Autre version : disponible avec tôle signalétique épaisseur 3 mm

RECOMMANDATIONS DE POSE

- > Pose par scellement direct ou sur platines ovales

OPTION

- > Chassis pour appuis sur platines

RÉFÉRENCES

	Galva	Peint sur galva
Sans signalétique		
Scellement direct	201050	201051
Sur platines	291050	291051
Avec signalétique vélo		
Scellement direct	201052	201053
Sur platines	291052	291053
Option : chassis		
Module initial pour 3 appuis	204020	204021
Module complémentaire pour 2 appuis	204022	204023

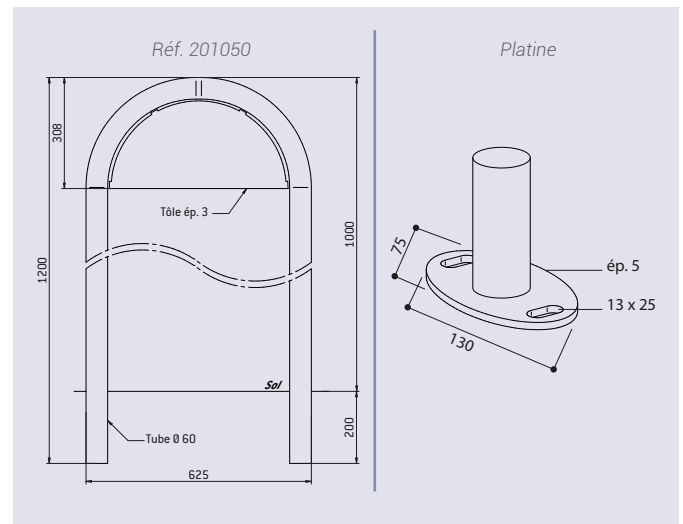
FINITION PEINTURE

- > Galvanisé ou peint sur galva selon nos coloris



Réf. 201053 + 201051

SCHEMAS



Réf. 201050



Réf. 291053