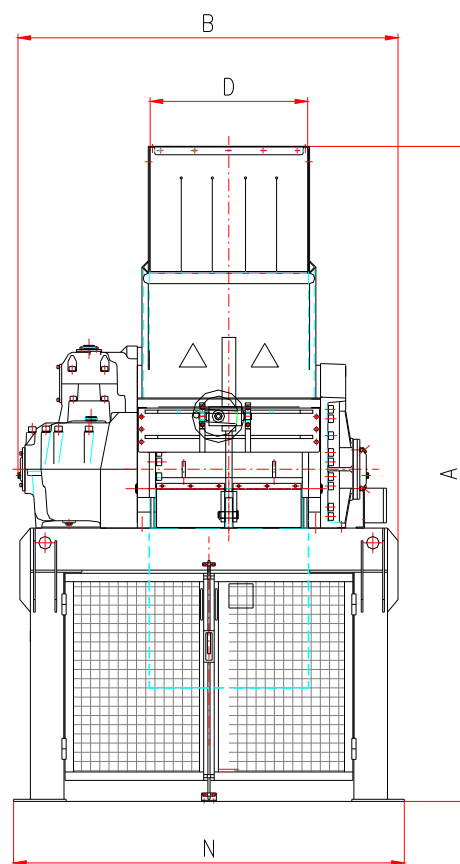
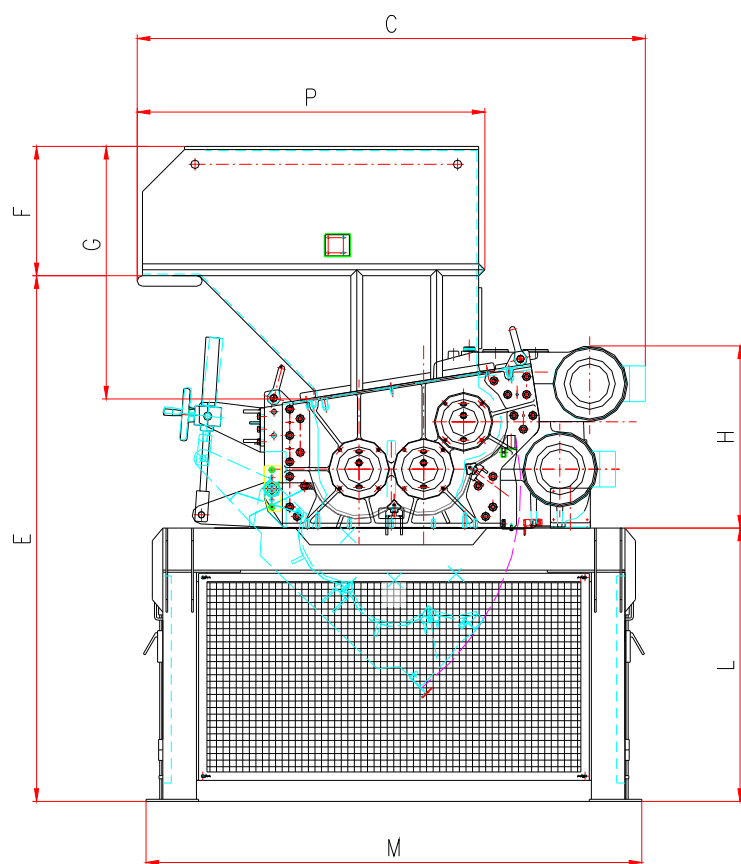


3K8/60
3K10/60
3K13/60

Dati tecnici Technical data	3K8/60	3K10/60	3K13/60
Camera di lavoro (mm) Shredding chamber (mm)	750x760	1000x760	1250x760
Lame da 30 mm (n.) 30 mm blades (no.)	37	49	61
Lame da 50 mm (n.) 50 mm blades (no.)	22	30	37
Potenza (kW) Power (kW)	44	44	44
Tensione (V) Voltage (V)	220/400/460	220/400/460	220/400/460
Peso (kg) Weight (kg)	6700	6900	7150

Per applicazioni particolarmente pesanti si può prevedere versione idraulica.
For specifically heavy applications hydraulic drives can be installed.

Dati Tecnici/Technical Data



Esempi di materiali trattati / Some applications:

Plastica
Plastic



1000 ÷ 1500 kg/h

Legno
Wood



1000 ÷ 1500 kg/h

	3K8/60	3K10/60	3K13/60
A	3115	3115	3115
B	1810	2060	2420
C	2420	2420	2420
D	750	1000	1250
E	2500	2500	2500
F	615	615	615
G	1200	1200	1200
H	865	865	865
L	1300	1300	1300
M	2360	2360	2360
N	1860	2110	2360
P	1655	1655	1655

CAT1015 Rev. A 04/15

SatrindTech S.r.l.

Via Monfalcone, 122 - 20010 Arluno (MI) - Italy

Tel. (+39) 02 90376683

Fax (+39) 02 90376721

info@satrindtech.com

www.satrindtech.com

