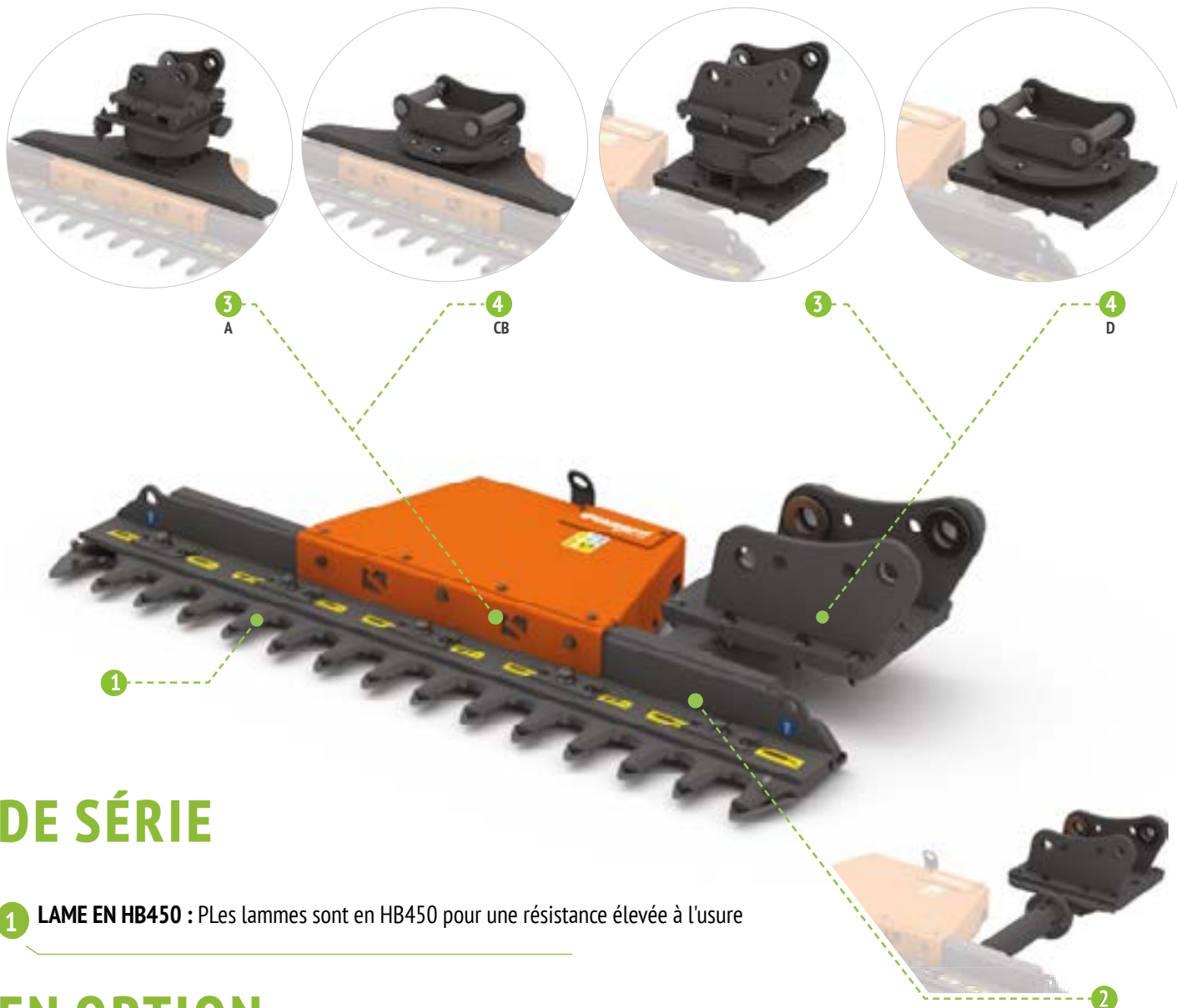


TAILLE HAIE HYDRAULIQUE SÉRIE BTC



DE SÉRIE

1 LAME EN HB450 : P Les lammes sont en HB450 pour une résistance élevée à l'usure

EN OPTION

2 JOINT PIVOTANT : M La bride dentée auprès du coupleur permet de régler l'inclinaison en fonctions des exigences du client

3 COURONNE DE PIVOTEMENT HYDRAULIQUE 360° AVEC JOINT HYDRAULIQUE :

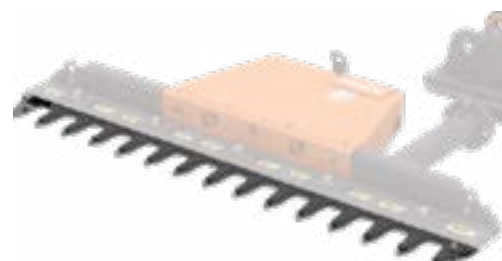
A) Couronne hydraulique installée sur attaque centrale

B) Couronne hydraulique installée sur attaque centrale

4 COURONNE DE PIVOTEMENT MÉCANIQUE 360° :

A) Couronne mécanique installée sur attaque centrale

B) Couronne mécanique installée sur attaque centrale







POUR PELLE



TAILLE HAIE HYDRAULIQUE SÉRIE BTC

DESCRIPTION GÉNÉRALE

VOIR LA VIDÉO

GENERAL TP, référence dans l'importation et la distribution d'équipements de grandes marques, vous propose sa nouvelle gamme de taille haie gros diamètre pour mini pelle et pelle hydrauliques.

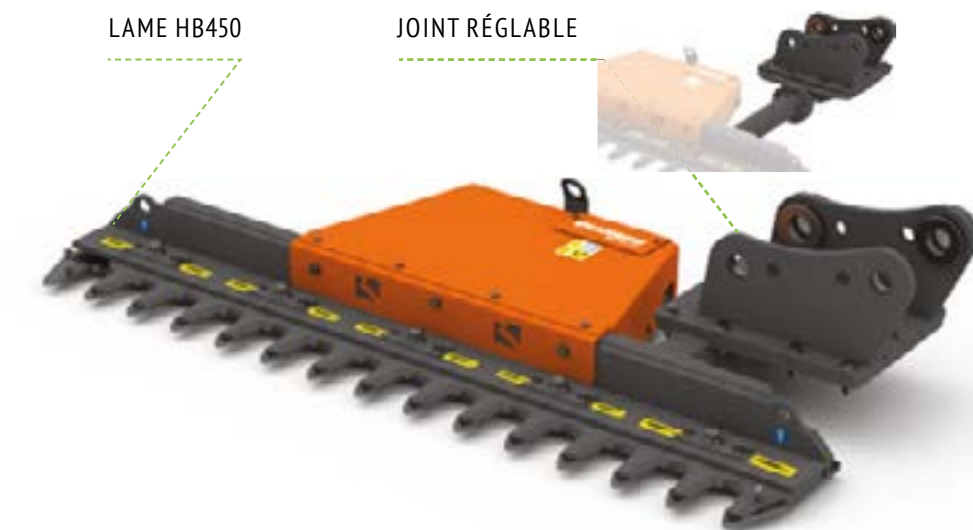
La nouvelle génération de barres tronçonneuses « Sharp-cut » représente le choix idéal pour la protection et la mise en valeur des forêts grâce à une coupe nette et précise qui préserve la repousse de la plante.

Cet équipement robuste est adapté à l'élagage de branches, haies et buissons jusqu'à 100 mm et n'endommage pas la plante car il effectue une coupe nette et précise

ZOOM SUR LA SÉRIE BTC

LAME HB450

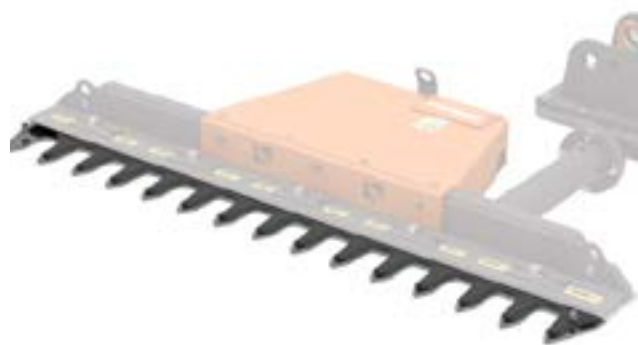
JOINT RÉGLABLE



COURONNE DE ROTATION



La couronne de rotation hydraulique permet à l'opérateur d'orienter la barre en fonction des besoins de coupe. Cela lui permet également d'inverser le sens du déplacement et de travailler dans les deux sens



RÉSISTANCE

Les lames en Hardox 450, un matériau dont la dureté est supérieure à celle des aciers de construction traditionnels, permettent de résister aux contraintes les plus sévères.



RENDEMENT ET PERFORMANCE

La solidité, la résistance et la vitesse de coupe permettent d'élaguer des branches jusqu'à 100 mm.

"La vitesse de coupe modérée permet une coupe nette et précise."



POUR PELLE



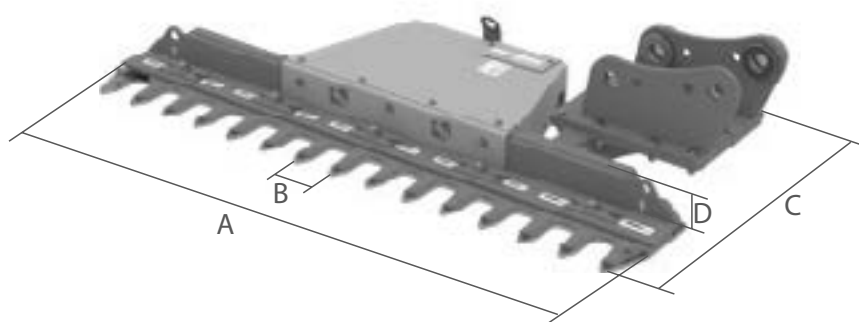
TAILLE HAIE HYDRAULIQUE SÉRIE BTC

AVANTAGES

- + Vitesse de coupe de 195 coups/minute sur modèle de 50 à 180 et 86 coups/minute sur les modèles 100 à 220.
- + Diamètre de coupe de 100mm
- + Coupe nette et propre garantie
- + Barre d'élagage en Hardox 450 garantissant une durée de vie élevée
- + Profil de lame dentelée et double affutage
- + Couronne de rotation hydraulique fixe en option
- + L'articulation pivotante permet d'articuler et d'incliner le taille haie en fonction des besoins garantissant la coupe dans des zones inaccessibles



CARACTÉRISTIQUES



MODÈLE		BTC 50-180	BTC 50-150	BTC 100-160	BTC 100-190	BTC 100-220
Tonnage pelle	Ton	2.5 - 12	2.5 - 12	4.0 - 14	4.0 - 14	4.0 - 14
Largeur (A)	mm	1500	1800	1600	1900	2200
Largeur (B)	mm	50	50	100	100	100
Profondeur (C)	mm	670	670	810	810	810
Hauteur (D)	mm	130	130	155	155	155
Poids (sans attache)	kg	175	190	240	260	285
Pression max	Bar	250	250	250	250	250
Débit d'huile min	L/min	40	40	50	50	50
Débit d'huile max	L/min	50	50	60	60	60
Coups par minute	Nb	195	195	86	86	86