

Evolution 05 Mini

Caméra d'extérieur 360°

La prochaine étape dans une connaissance totale de la situation à 360°

Capteur 5 Mpx et aucune partie mobile

- Surveillance constante à 360° sans angle mort
- Aucune partie mobile, aucune maintenance et fonctionnement silencieux
- Flux vidéo jusqu'à 30 images par seconde à 1 Mpx et ¼ Mpx
- Éclairage minimum de 0,2 lux et WDR électronique
- Alimentation PoE
- 3 ans de garantie

Fonctions avancées

- Emplacement carte microSD pour l'enregistrement d'un événement local
- Régions à confidentialité configurable
- Détection de mouvement en fonction de la région

Taille miniature et prête à être montée à l'extérieur

- Installation simple et facile
- Boîtier IP66 pour la protection contre les intempéries
- IK10 pour la protection anti-vandalisme
- Certification de transport EN50155 / EN45545
- Les options disponibles comprennent les branchements RJ45 ou M12
- La gamme d'accessoires offre de multiples possibilités de montage y compris suspendu, mural, au plafond et sur un poteau
- Boîtier disponible en noir et blanc

ONVIF | S



RJ45



34460-102 - Noir
34460-101 - Blanc

34463-102 - Noir
34463-101 - Blanc



Enregistrement et lecture

- Logiciel de correction des déformations OnCam 3D leader du marché
- Correction complète des déformations en direct et rétrospective disponible
- Flux vidéo simultanés multiples
- Capacité de zoom numérique via la correction des déformations côté client
- Flux H.264 / MJPEG avec de multiples niveaux de qualité
- Optimise l'utilisation du stockage et de la bande passante
- Interface intuitive basée sur le web pour la visualisation et la configuration
- Conforme ONVIF profil S



Evolution 05 Mini

Caméra d'extérieur 360°

La prochaine étape dans une connaissance totale de la situation à 360°

Modèle	34460-101 (Blanc) 34460-102 (Noir)	34463-101 (Blanc) 34463-102 (Noir)
Connecteur	RJ45	M12
Généralités		
Champ de vision de l'objectif	180° Horizontal, 168° Vertical	
Capteur d'image	2592 H x 1944 V, 5 MPpx, Capteur CMOS Sony de 1/2,5 pouce	
Objectif	185° / F2.0	
Illumination minimale	0,2 lux = 50 IRE F/2.0 (6500 K)	
Cadence de prise de vue	30 images par seconde pour la résolution 1 Mpx et ¼ Mpx 15 images par seconde pour la résolution 2 Mpx 10 images par seconde pour la pleine résolution 4 Mpx	
Détection de mouvement vidéo	8 régions configurables	
Sécurité	Protection par mot de passe configurable	
Gestion avancée des événements	Déclenchée par mouvement, événement HTTP, résultat configurable, téléchargement FTP/SMTP et enregistrement local	
Réseaux	TCP/IP, HTTP, DHCP, DNS, NTP, FTP, SMTP, RTSP et uPNP	
Régions de confidentialité	10 régions de confidentialité configurables	
Carte microSD	Emplacement carte microSD intégré. Prend en charge les cartes jusqu'à 128 Go. Classe de vitesse 10 ou supérieure requise	
Plage de l'équilibre des blancs	Équilibre automatique des blancs (plage = environ 2500 K ~ 8000 K)	
Vidéo		
Codec flux vidéo n° 1	Niveau 5 élevé H.264 / MJPEG (flux configurables)	
Niveau de compression du flux vidéo n° 1	Plusieurs niveaux de compression et de réglage de la cadence de prise de vue	
Résolution en pixels du flux vidéo n° 1	Fisheyes à : 4 Mpx (2144 x 1944), 2 Mpx (1488 x 1360), 1 Mpx (1056 x 960), ¼ Mpx (528 x 480)	
Codec flux vidéo n° 2	Niveau 5 élevé H.264 / MJPEG (flux configurables)	
Niveau de compression du flux vidéo n° 2	Plusieurs niveaux de compression et de réglage de la cadence de prise de vue	
Résolution en pixels du flux vidéo n° 2	Fisheyes à : 4 Mpx (2144 x 1944), 2 Mpx (1488 x 1360), 1 Mpx (1056 x 960), ¼ Mpx (528 x 480)	
Codec flux vidéo n° 3	MJPEG	
Niveau de compression du flux vidéo n° 3	Plusieurs niveaux de compression et de réglage de la cadence de prise de vue	
Résolution en pixels du flux vidéo n° 3	Fisheye à : ¼ MP (528 x 480)	
Cadence de prise de vue maximum	30 images par seconde	
Contrôle de l'image	Paramètres : luminosité / contraste / saturation / compensation de l'exposition, qualité de compression et montage mural / au plafond / sur table	
Amélioration de l'image	WDR électronique 60 dB	
Fonctionnalité PTZ	Zoom avec logiciel de correction des déformations côté client Oncam 3D	
Compatibilité avec navigateurs web	Internet Explorer 9, Edge 25, Firefox 23 et Chrome 29 ou supérieur. Plug-in requis pour une fonctionnalité totale	
Monodiffusion	Jusqu'à 20 utilisateurs simultanément en fonction des paramètres de résolution	
Multidiffusion	Prise en charge pour le flux de la caméra principale H.264	
Contrôle du débit binaire	Les options comprennent les contrôles du débit binaire variable, le contrôle du débit binaire constant et le contrôle qualité constant	
Propriétés électriques		
Branchement	Câble volant - fiche RJ45	Câble volant - prise M12
Type de câble de réseau	CAT5 ou mieux pour 100Base-TX	
Alimentation	Alimentation par câble Ethernet (PoE), norme IEEE 802.3af	
Consommation électrique (maximum)	4,13 W	

Evolution 05 Mini

Caméra d'extérieur 360°

La prochaine étape dans une connaissance totale de la situation à 360°

Mécanique

Montage de la caméra	Montage en surface
Poids	0,32 kg (0,70 lbs)
Dimensions (diamètre x profondeur)	119 x 68 mm (4,7 x 2,7 po.)
Matériau du boîtier	Aluminium avec bulle en polymère


Conditions Ambiantes

Plage de températures de fonctionnement	De -40 à 55 ° C (de -40 à 131 °F)
Humidité de fonctionnement	Jusqu'à 98 % sans condensation
Indice de protection contre les infiltrations	IP66
Résistance aux impacts	IK10

Certifications

Homologations	IEEEE802.3af, CE, AS/NZS CISPR 22:2009+A1:2010, CISPR 24:2010 (Classe A), FCC, ICES-003, KCC, CU, RCM, SASO, EN50155/EN45545 UL 60950-1(éd.2) & CAN/CSA C22.2 N° 60950-1-07, RoHS, REACH, IP66, IK10
---------------	---

Accessoires

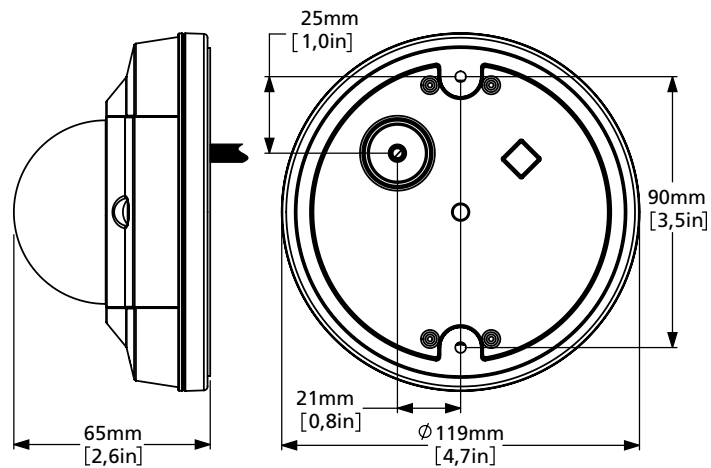
	Code article	Description
	34474 (Blanc) 34473 (Noir)	Boîtier arrière de câblage M20 Adapté pour l'arrière de la caméra et offrant trois points d'entrée pour un câblage aisé à travers les conduits M20. Enrouler l'excédent de câble à l'intérieur du boîtier arrière.
	34515-101 (Blanc) 34515-102 (Noir)	Kit pour caméra suspendue à l'extérieur Le kit pour caméra suspendue à l'extérieur est disponible en noir ou en blanc et a un filetage femelle M32 ou mâle NPS 1,5 po. pour le raccordement aux supports compatibles. Le kit contient les éléments suivants : <ul style="list-style-type: none"> • Caméra d'extérieur EVO-05 Mini (option RJ45) • Groupe de montage suspendu préassemblé (pare-soleil, boîtier arrière et adaptateur de filetage)
	34491 (Blanc) 34490 (Noir)	Support pour montage sur poteau (à utiliser avec le montage suspendu)
	34493 (Blanc) 34492 (Noir)	Support pour montage mural (à utiliser avec le montage suspendu)
	34487 (Blanc) 34486 (Noir)	Support pour montage dans un angle (à utiliser avec le montage suspendu)

Evolution 05 Mini

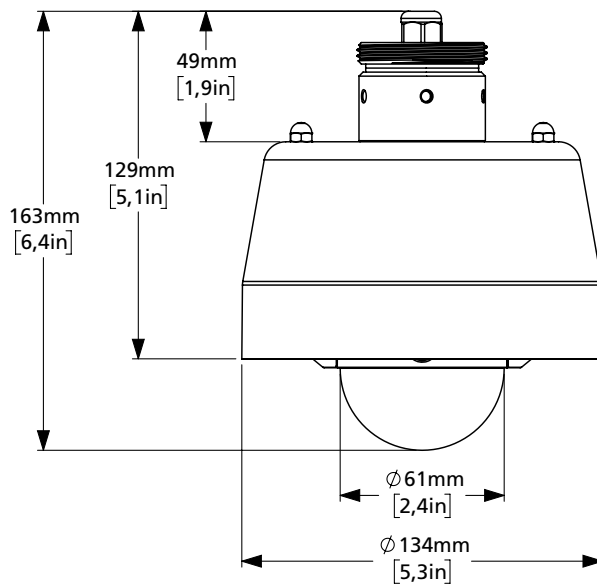
Caméra d'extérieur 360°

La prochaine étape dans une connaissance totale de la situation à 360°

Dimensions



Mini caméra d'extérieur



Kit de montage suspendu mini d'extérieur

©Copyright 2015 - 2017 Oncam Global Group AG. Tous droits réservés.

Oncam Grandeye est le nom commercial d'Oncam Global Group AG. Les caractéristiques et les configurations peuvent changer sans préavis.