

El mejor compañero de trabajo del agricultor

AutoPick es el brazo telescópico vibrador para la recolección de todo tipo de frutos secos y aceitunas.

Gracias a su avanzada tecnología, posee una extraordinaria movilidad y capacidad de adaptación a las necesidades de cada árbol consiguiendo un elevado porcentaje de recolección con un menor tiempo de vibración.



Le meilleur collègue de travail de l'agriculteur

AutoPick est le bras télescopique vibrant pour le ramassage de tout type de fruits secs et pour les olives.

Grâce à sa technologie de pointe, il possède une mobilité extraordinaire et une capacité d'adaptation aux besoins de chaque arbre en obtenant un pourcentage élevé de ramassage avec moins de temps de vibration.

The best workmate for the farmer

AutoPick is a vibrating telescopic arm for picking a wide range of dry fruits and olives.

Thanks to its high technology, it provides astonishing mobility and is able to adapt to the needs of any tree, getting a high percentage of harvest with less vibration time.

Avanzada tecnología, movilidad y capacidad de adaptación
Technologie de pointe, mobilité et capacité d'adaptation
Advanced technology, mobility & adaptation capacity

Con la garantía de ARCUSIN, especialistas en tecnología agraria
Avec la garantie de ARCUSIN, spécialistes en technologie agricole
Guaranteed by ARCUSIN, professionals of agricultural technology



arcusin

Autovía A-2, Km. 486 - Tels.: +34 973 71 28 55 / +34 696 98 29 10 - Fax: +34 973 60 42 57 - 25243 EL PALAU D'ANGLESOLA - Lleida (España/Espagne/Spain)
arcusin@arcusin.com - www.arcusin.com

Distribuidor oficial / Distributeur officiel / Official Distributor

Los datos y características expresados en este folleto, no vinculan y pueden ser alterados sin previo aviso.
Les données et les caractéristiques exprimées dans cette brochure ne sont pas inaliénables et peuvent être modifiées sans avis préalable.
All information and characteristics may be changed at any time without any previous notification being given.

Otros productos ARCUSIN / Autres produits ARCUSIN / Other ARCUSIN products



multi pack
B14



AUTO STACK



ARCUSIN

Vibrador para la recolección de aceitunas
Alta eficacia de recolección en todas las variedades, incluida la arbequina
Respeto y mimo total de los árboles

Secoueur pour le ramassage de tout type de fruits secs et olives

Vibrator for the collection of all types of nuts and olives

AutoPick MT/GT su cosecha en buenas manos

Rentable

- Una sola persona es suficiente para llevar a cabo todo el proceso.
- Importante ahorro de tiempo y costes. El fruto queda limpio y listo para su comercialización, sin dañarlo lo más mínimo.

Versátil

- Sirve tanto para aceitunas como para toda clase de frutos secos.
- Ajustable a cualquier tipo de explotación y a todo tipo de árbol.
- Perfecta cobertura de vibración.

Fiable

- Extraordinaria movilidad y capacidad de adaptación. No daña al árbol.
- Técnica de contragolpes patentada por ARCUSIN.



AutoPick MT/GT votre cueillette dans de bonnes mains

Rentable

- Une seule personne suffit pour mener à bien le processus.
- Importante économie de temps et de coûts. Il laisse le fruit prêt pour sa commercialisation, sans l'abîmer du tout.

Versatile

- Il sert aussi bien pour les olives que pour toute sorte de fruits secs.
- Ajustable à n'importe quel type d'exploitation et à tout type d'arbre.
- Parfaite couverture de vibrations.

Fiable

- Extraordinaire mobilité et capacité d'adaptation. Il n'abîme pas l'arbre.
- Technologie déposée contre les coups de ARCUSIN.



AutoPick MT/GT, Your Harvest in Good Hands

Profitable

- Only one person is enough to carry out all the process.
- Highly cost and timesaving. It leaves the fruit ready to be sold, without any damage.

Versatile

- Applicable to either olives or a wide range of dry fruits.
- Adjustable to any type of plantation and any kind of tree.
- Perfect vibration coverage.

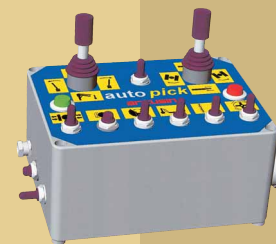
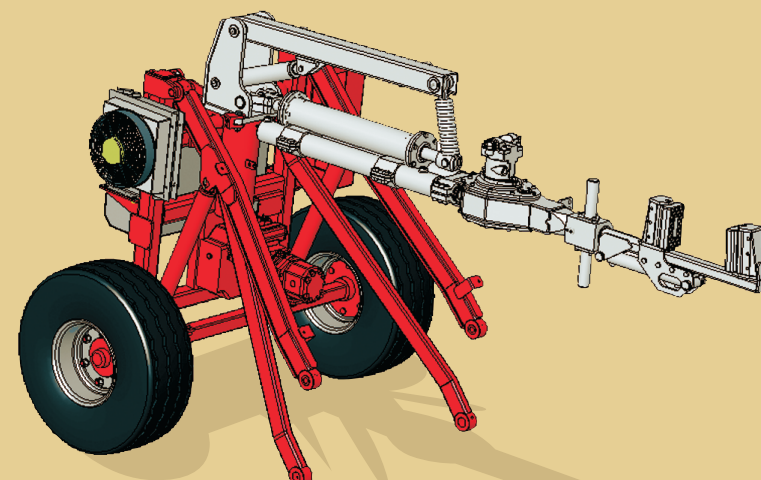
Reliable

- Astonishing mobility and adaptation capacity. It does not harm trees.
- ARCUSIN's patented technology against blows.



Una sola persona es suficiente para realizar grandes rendimientos
Une seule personne suffit pour réaliser de grands rendements
Only one person is enough to carry out all the process

autopick
MT



Movilidad y adaptabilidad

AutoPick MT alcanza las ramas más inaccesibles, pudiendo actuar también en los troncos poco desarrollados, garantizando una perfecta cobertura de la totalidad del árbol y sin perjudicar su integridad.

El equipo se adapta fácilmente a todos los terrenos y a cualquier tipo de plantación, aportando una excelente rentabilidad en la recolección, dejando el fruto listo para su comercialización.

AutoPick MT rompe moldes en los sistemas de recolección de aceitunas y frutos secos.

Mobilité et adaptabilité

AutoPick MT atteint les branches les plus inaccessibles et peut aussi agir sur les troncs peu développés, en garantissant une parfaite couverture de la totalité de l'arbre et sans porter atteinte à son intégrité.

L'équipement s'adapte facilement à tous les terrains et à n'importe quelle plantation tout en apportant une excellente rentabilité dans le ramassage. Il laisse le fruit prêt pour sa commercialisation.

AutoPick MT innove les systèmes de ramassage d'olives et de fruits secs.

Mobility and Adaptability

AutoPick MT reaches the most inaccessible branches, being able to operate also in trees with less-developed trunks, ensuring a perfect coverage of the whole tree without damaging its integrity.

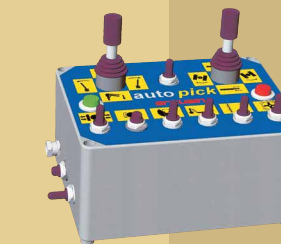
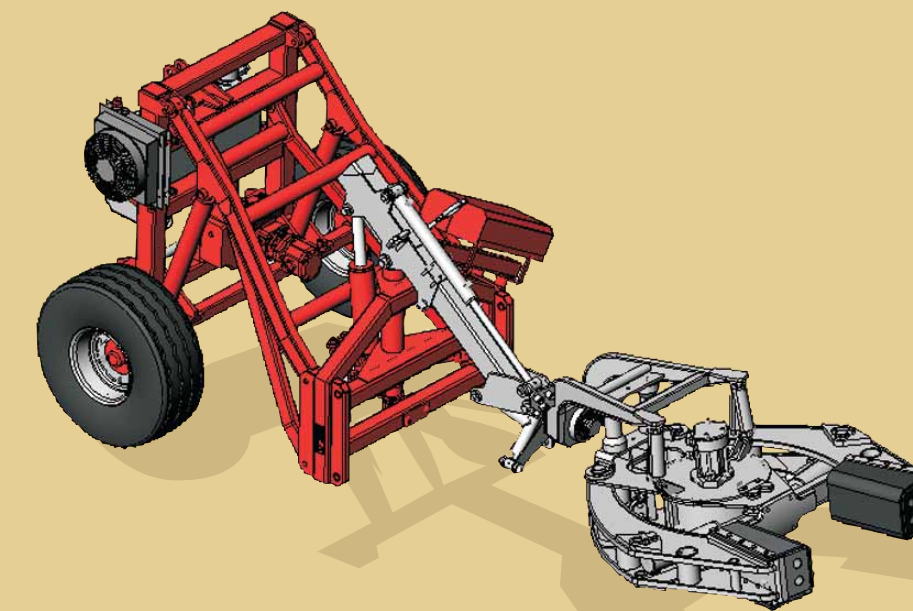
The kit adapts easily to all lands and any kind of plantation, offering excellent profitability to your harvest, as it leaves the fruit ready for commercialisation.

AutoPick MT is the most innovating system to pick olives and dry fruits.



Para conseguir una perfecta cobertura de vibración del árbol, disponemos de dos versiones: MT y GT
Pour obtenir une parfaite couverture de vibrations de l'arbre, nous vous proposons deux versions: MT et GT
To get perfect vibration coverage of the tree, there are two models available: MT and GT.

autopick
GT



Tecnología y fiabilidad

La más alta tecnología, nuestra experiencia y las exigencias de un mercado cada vez más competitivo, han hecho posible que AutoPick GT sea el líder indiscutible dentro del segmento de equipos vibradores para árboles de 10 hasta 40 centímetros de diámetro.

AutoPick GT le garantiza la máxima recolección con el mínimo coste. El respeto y mimo de las plantaciones, asegurando la excelente rentabilidad de cada árbol, tanto en el presente como en futuras cosechas.

AutoPick GT satisface plenamente, las necesidades reclamadas por el mercado durante tantos años.

Technologie et fiabilité

La plus haute technologie, notre expérience et les exigences d'un marché de plus en plus compétitif, ont fait possible qu'AutoPick GT soit le leader indiscutable dans le secteur d'équipements vibrants pour arbres d'entre 10 et 40 centimètres de diamètre.

AutoPick GT vous garantit un ramassage maximum au moindre coût. Le respect et le soin des plantations et assure l'excellente rentabilité de chaque arbre, aussi bien dans le présent que des futures cueillettes.

AutoPick GT satisfait pleinement les besoins réclamés par le marché durant tant d'années.

Technology and Reliability

The highest technology, our long experience and the demands of a market of growing competence have led AutoPick GT to become the incomparable leader within the sector of vibration kits for trees with a 10-40 centimetre diameter.

AutoPick GT guarantees the maximum harvest with the minimum costs. We offer respect and care for plantations, ensuring excellent profitability for each tree, either in present or future harvests.

AutoPick GT fully satisfies the needs required by the market for so many years.



AutoPick MT: El especialista tanto en troncos como en las ramas más altas
AutoPick MT: Le spécialiste aussi bien sur les troncs que sur les plus hautes branches
AutoPick MT: specialized in trunks and the highest branches

AutoPick GT: Actúa directamente en el tronco del árbol
AutoPick GT: Il agit directement sur le tronc de l'arbre
AutoPick GT: operates directly on the tree trunk