

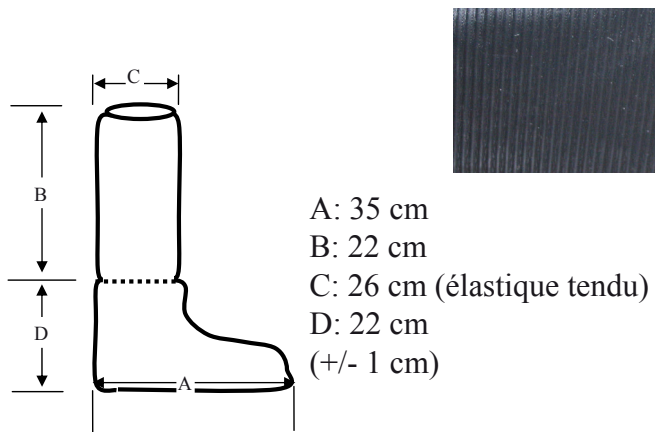


## Utilisation

Cette surbotte peut être utilisée lors de nombreux travaux nécessitant de protéger vos bottes des salissures et/ou de protéger l'environnement contre les particules, germes et micro-poussières émises par l'utilisateur. Travaux de pulvérisation, de peinture, industrie pharmaceutique, électronique, travaux de rénovation, d'entretien, hôpitaux, entretien ménager, industrie agroalimentaire, visite d'usines...

## Caractéristiques techniques

- ✓ **Modèle:** surbotte de propreté à usage unique.
- ✓ **Description :** Le corps de la surchaussure est en non-tissé polypropylène. La semelle est en P.V.C noir finition légèrement gaufrée. La fixation et le maintien de l'équipement sur la chaussure ou directement sur le pied sont assurés par un élastique en latex sous ourlet sur le pourtour de l'ouverture. Élastique de serrage au milieu de la surbotte.
- ✓ **Matières et coloris :**
  - polypropylène coloris blanc.
  - P.V.C coloris noir
- ✓ **Poids :** 45 gm<sup>2</sup> (+/- 3 g). (\*)
- ✓ **Conditionnement :**
  - Carton de 500 pièces.



En savoir plus : [www.singer.fr](http://www.singer.fr)

(\*) Valeurs moyennes

## Principaux atouts

- ✓ Semelle renforcée d'un P.V.C gaufré.
- ✓ Pratique, sans entretien (usage unique).
- ✓ Extrêmement léger.

## Conformité

Non EPI.  
 Article de propreté.

Votre partenaire **SINGER® SAFETY**

**Prosur®**