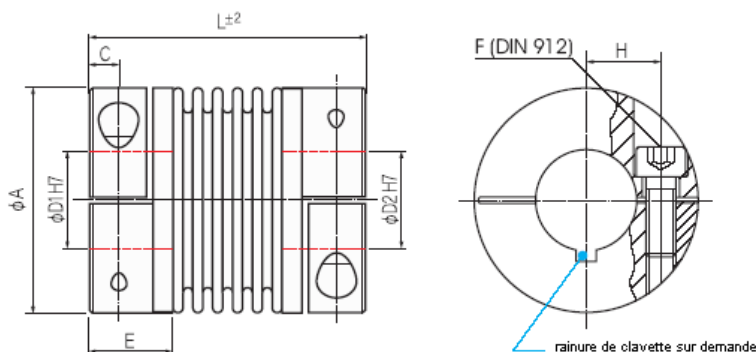


Accouplement flexible tout inox Série KB4VA

serrage concentrique



Référence de commande

KB 4/60 - 89- 12 - N32 - VA/VAW

Type ↑

Longueur L ↑

Alésage Ø D1 ↑

Alésage Ø D2 (avec RCN=N) ↑

VA : liaison par collage / VAW : soudure laser ↑

Caractéristiques techniques et dimensionnelles

Type	Dimensions (mm)						Données techniques										
	L (±2)	Ø ext A	Ø D1/D2 (H7)	E	Position vis		F	Couple nominal T _{KN}	Masse m	Moment inertie J x10 ⁻³	Raideur			Défauts d'alignement			Vitesse rotation max.
					C	H	T _A (Nm)				en torsion C _T X10 ³	Radiale C _R	Axiale C _A	radial	axial	angul.	
KB4/18	63	45	10-25,4	19,5	5,5	17	M5	18	0,27	0,11	20	205	50	0,20	0,5	1,5	12800
	71						8										
KB4/30	65	56	10-30	24,5	7,5	20	M6	30	0,83	0,41	38	720	50	0,15	0,6	1,5	10300
	73						15										
KB4/60	79	66	12-35	29	10	23	M8	60	1,4	0,91	75	1150	90	0,15	0,6	1,5	8700
	89						40										
KB4/80	91	82	14-44	33,5	11	28	M10	80	2,3	2,0	128	1200	80	0,20	0,5	1,5	6900
	102						72										
KB4/150	91	82	19-44	33,5	11	28	M10	150	2,3	2,0	155	2020	145	0,20	0,5	1,5	6900
	102						84										
KB4/200	101	90	22-48	38	13	31	M12	200	2,6	3,3	175	2500	145	0,20	0,5	1,5	6400
	113						125										
KB4/300	105	110	30-60	38	13	40	M12	300	3,6	7,3	502	6300	280	0,20	0,5	1,5	6000
	116						145										
KB4/500	112	122	35-70	42	15	42	M12	500	5,1	12,4	690	7790	100	0,20	0,5	1,5	5000
	123						145										

Matériaux : soufflet en inox (à haute élasticité), moyeux en inox

Température : VA : -30°C à 120°C (liaison par collage)

VAW : -30°C à 250°C (liaison par soudure laser)

Rainures de clavette : sur demande, selon DIN6885

A.C.C.&S. SAS

57 rue de la Grossau - F-67100 STRASBOURG
 tél : +33 [0]3 88 55 94 94 - fax : +33 [0]3 88 55 94 95
 infos@acces.ac - www.acces.ac