



DÉSILEUSES DISTRIBUTRICES

GAMME 2018
2019



DÉSILEUSES DISTRIBUTRICES

TX200 & TX250



CONCEPTION EUROMARK : POINTS FORTS DÉSILEUSES



BRAS CENTRAL MONOBLOC

Largement dimensionné, il pivote sur un axe plein traversant guidé par deux bagues autobloquantes.



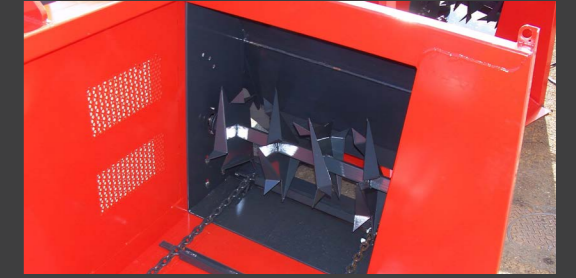
CAISSE MONOCOQUE INDÉFORMABLE

Caisse mécanosoudée ceinturée dans sa partie supérieure avec des goussets de renfort. Les flancs intérieurs sont parfaitement lisses pour éviter la corrosion.



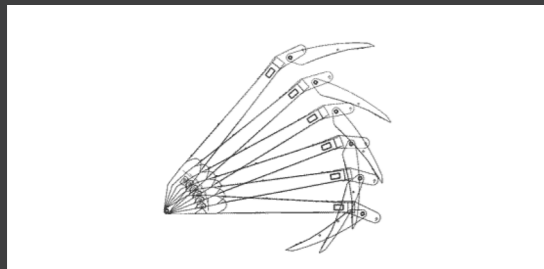
DISTRIBUTEUR 4 ÉLÉMENTS

Fixé sur un support réglable (hauteur, longueur), toujours à portée de main. Commandes électriques en option.



CAISSON DÉMÊLEUR POLYVALENT

Idéal pour l'ensilage d'herbe et de maïs. Le sens de rotation est inversable (droite/gauche).



CHARGEMENT PAR GRIFFE ARTICULÉE

Avec sa cinématique optimisée, la hauteur de désilage est favorisée et le remplissage de la caisse est maximisé.



ENTRAÎNEMENT

Un moteur hydraulique surpuissant entraîne conjointement le démêleur et le tapis. La vitesse reste proportionnelle garantissant la régularité de la distribution.



TAPIS DE FOND HAUTE RÉSISTANCE

Le tapis de fond est équipé de chaîne marine Ø10mm avec inverseur marche avant ou marche arrière.



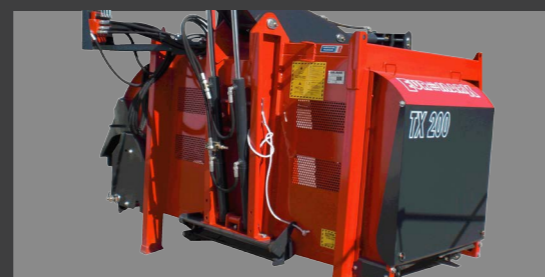
PLATS D'USURE

Deux plats d'usure de 4mm d'épaisseur sont placés sous toute la longueur de la chaîne assurant ainsi une plus grande longévité à la machine.



OUVERTURE DE LA DISTRIBUTION

L'ouverture et la fermeture des 2 volets du bloc distribution sont simultanées. Elles sont actionnées par un vérin à double effets à commande indépendante.



BLOC DE DISTRIBUTION ADAPTABLE

Peut être monté à droite ou à gauche. Le panneau opposé à la distribution est mobile et peut s'ouvrir pour la distribution de betteraves entières par exemple.



PLAQUE DE PROPRETÉ

La plaque de propreté est auto nettoyante et permet un plus grand confort d'utilisation. Les bavettes sont en option.



PORTÉE 3 POINTS

Attelage semi automatique 3 points pour un accroche / décrochage facilité.



DÉSILEUSES

TX200 & 250

DÉSILEUSES DISTRIBUTRICES : TX200 / TX250



TX0200D

+ REMPLISSAGE

Avec leur griffe arrondie et leur cinématique spécialement étudiée, elles développent un mouvement très avancé permettant d'accéder au silo en hauteur sans difficulté, et de remplir la caisse plus rapidement.

+ COMMANDE

En version standard, les désileuses distributrices EUROMARK sont commandées directement via un distributeur auxiliaire (4 éléments). Pour un confort optimal, nous proposons en option la fonction «commandes électriques». Facilement adaptable, le boîtier se positionne dans la cabine vous permettant ainsi d'exploiter toutes les fonctionnalités de votre désileuse distributrice directement depuis la cabine de votre tracteur.

+ ATTELAGE

Pas de perte de temps à l'attelage : équipées d'un attelage 3 points semi-automatique sur les versions portées TX200 et TX250, l'attelage est très rapide.



TX0200D



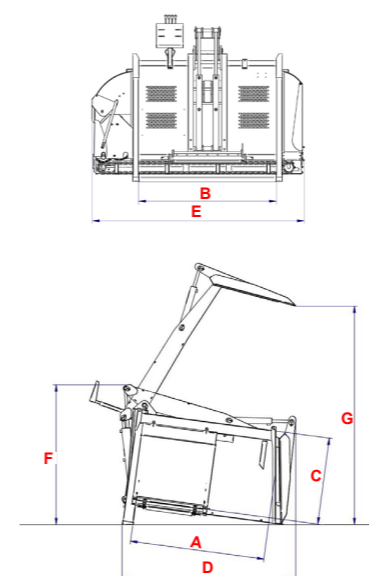
TX0250D



ÉQUIPEMENTS DE SÉRIE

- Caisse monocoque indéformable
- Distribution droite ou gauche
- Caisson démêleur polyvalent herbe / maïs
- Commandes manuelles
- Entraînement par moteur hydraulique
- Chaîne marine Ø10mm avec inverseur et plats d'usure de 4mm sur toute la longueur des chaînes
- Bras central monobloc indéformable de forte section
- Griffe articulée et vérin de forte puissance en extérieur de caisse pour éviter le contact avec l'ensilage
- Attelage 3 points semi-automatique

CARACTÉRISTIQUES



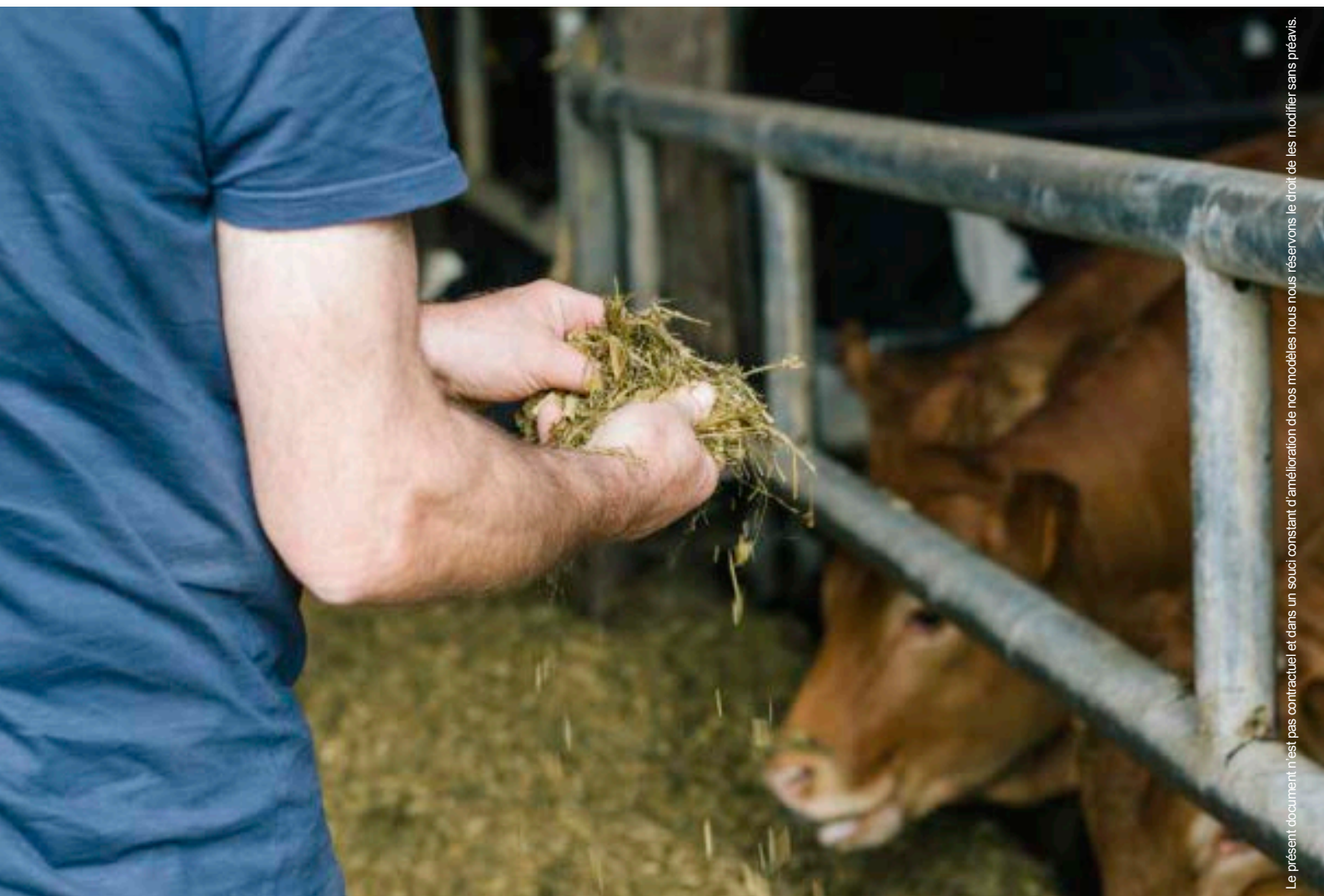
	TX200	TX250
CAPACITÉ		
Capacité utile (m³)	1.8	2.5
DIMENSIONS INTÉRIEUR CAISSE		
A	1.2	1.6
B	1.48	
C	1	
DIMENSIONS HORS TOUT		
D	1.7	2
E	2.28	
F	1.66	
HAUTEURS		
G	2.64	3
POIDS (KG)		
	750	860



ÉQUIPEMENTS OPTIONNELS

- Bavettes (sur griffe)
- Commandes électriques 4 fonctions





Le présent document n'est pas contractuel et dans un souci constant d'amélioration de nos modèles nous nous réservons le droit de les modifier sans préavis.

EUROMARK
ELEVAGE

25 ANS DE SOLUTIONS INNOVANTES AU SERVICE DE VOTRE ÉLEVAGE

SIÈGE SOCIAL

Z.A. De La Touche - 35137 BÉDÉE - FRANCE

T : +33 (0)2 99 06 12 60 // F : +33 (0)2 99 06 12 65

info@euromark.fr // www.euromark.fr

VOTRE CONCESSIONNAIRE