

POTELET

POTELETS DE CARREFOUR

CARACTÉRISTIQUES TECHNIQUES

- > Tube acier épaisseur 3 mm équipé d'un bouchon bombé soudé
- > Diamètre 60, 76, 90, 114 ou 168 mm
- > Peuvent être rendus amovibles grâce au Serrubloc®21 (sauf Ø 60 ou Ø 168 mm)

RECOMMANDATIONS DE POSE

- > Fixation par scellement direct

OPTION

- > Pose sur platine

CONFORMES
AU NOUVEL
ABAQUE

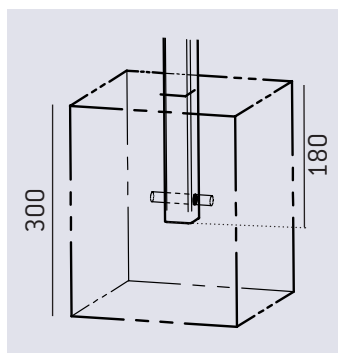
RÉFÉRENCES ET DIMENSIONS

Potelets de carrefour		galva	Réf peint sur galva	Réf peint sur zinc
Ø 60 mm	HS 1100 mm	204320	204330	204660
Ø 76 mm	HS 1000 mm	204360	204364	204661
Ø 90 mm	HS 1000 mm	204350	204351	204662
Ø 114 mm	HS 1000 mm	204391	204395	204663
Ø 168 mm	HS 1300 mm	204399	-	-



GALVANISÉ

PLAN DE SCHELLEMENT



FINITION - PEINTURE

- > Finition galva, peint sur galva ou peint sur zinc selon nos coloris (Ø 168 mm disponible uniquement en galva)

Nos couleurs standard



Potelet de carrefour
Ø 60 mm



Potelet de carrefour
Ø 76 mm



Potelet de carrefour
Ø 90 mm



Potelet de carrefour
Ø 114 mm



Potelet de carrefour
Ø 168 mm

