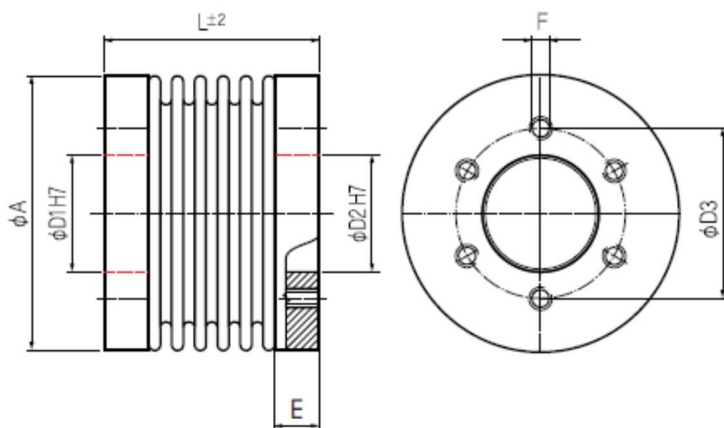


Accouplement flexible à soufflet en inox Série KB 7

fixation par flasques



Référence de commande **KB 7/60 - 41 - 38 - 38 - S**

Type ↑
 Longueur L ↑
 Alésage Ø D1 ↑
 Alésage Ø D2 ↑
 Autres : matériau, soudure, brasure ↑

Caractéristiques techniques et dimensionnelles

Type	Dimensions (mm)						Données techniques									
	L (±2)	Ø ext A	Ø D1/D2 (H7)	Ø ext D3	E	F	Couple Nominal T _{KN}	Masse m	moment inertie J x10 ⁻³	Raideur			Défauts d'alignement			Vitesse rotation max
										en torsion C _T X10 ³	radiale C _R	axiale C _A	radial	axial	angul.	
Nm	kg	kg m ²	Nm/rad	N/mm	N/mm	mm	mm	°	tr/min							
KB 7/18	36	45	22	31	6	M 5	18	0,11	0,04	20	205	50	0,20	0,5	1,5	11500
	44							0,115	0,04	15	82	36	0,25	0,5	2	
KB 7/30	30	56	28	37	7	M 5	30	0,16	0,09	38	720	50	0,15	0,6	1,5	11000
	38							0,17	0,09	28	225	25	0,25	1	2	
KB 7/60	41	66	38	46	10,5	M 6	60	0,33	0,25	75	1150	90	0,15	0,6	1,5	9100
	51							0,37	0,29	50	340	50	0,25	1	2	
KB 7/80	50	82	50	62	13	M 6	80	0,69	0,83	128	1200	80	0,20	0,5	1,5	7000
	62							0,75	0,92	75	400	50	0,25	1	2	
KB 7/150	50	82	50	62	13	M 6	150	0,69	0,83	155	2020	145	0,20	0,5	1,5	7000
	62							0,75	0,92	105	595	85	0,25	1	2	
KB 7/200	50	90	50	62	13	M 6	200	0,74	1,0	175	2500	145	0,20	0,5	1,5	6700
	63							0,80	1,1	120	460	82	0,25	1	2	
KB 7/300	55	110	65	80	13	M 8	300	1,18	2,5	502	6300	280	0,20	0,5	1,5	5200
	66							1,24	2,7	285	1400	145	0,25	1	2	
KB 7/500	61	122	70	94	16	M 8	500	1,95	5,0	690	7790	100	0,20	0,5	1,5	4600
	72							2,05	5,3	320	970	85	0,25	1	2	
KB 7/800	131	157	85	110	23	M 16	800	3,55	15	760	500	185	0,20	0,8	1,75	3700
KB 7/1400	131	157	85	110	23	M 16	1400	3,55	15	1270	700	275	0,20	0,8	1,75	3700
KB 7/3000	131	157	85	110	23	M 16	3000	3,70	16	2810	2945	305	0,20	0,8	1,5	2800
KB 7/5000	146	208	100	130	36,5	M 16	5000	8,22	61	4810	4915	505	0,20	0,8	1,5	2800

Matériaux : moyeux en acier
 soufflet en inox
 sur demande : moyeux en acier inoxydable, brasés ou soudés

Température : -30°C à 120°C

A.C.C.&S. SAS

57 rue de la Grossau - 67100 STRASBOURG
 tél : +33 [0]3 88 55 94 94 - fax : +33 [0]3 88 55 94 95
 infos@acces.ac - www.acces.ac