

**LE CHAUFFE-EAU ÉLECTRIQUE PAR ALTECH**

- Une large gamme de chauffe-eau électriques pour un confort durable en eau chaude sanitaire
- Des chauffe-eau conçus pour garantir une installation rapide et un entretien simplifié

En cas de garantie, Altech s'engage à effectuer un échange contre un produit identique ou présentant des caractéristiques techniques similaires.

Pour toutes les gammes de produits Altech, la main d'oeuvre et le déplacement sous garantie ne sont pas pris en charge. En cas de sinistre, le produit doit être conservé jusqu'à la réunion d'expertise.

En cas de problème technique sur ces gammes de produits, contacter votre agence.

**ÉCOCONCEPTION ET ÉTIQUETAGE ÉNERGETIQUE**

En vigueur depuis le 26 septembre 2015, cette directive européenne vise à protéger l'environnement en améliorant l'efficacité énergétique des produits domestiques.

Tous les chauffe-eau électriques Altech répondent déjà aux exigences de cette nouvelle réglementation et Altech propose même les meilleures classes énergétiques pour les modèles petites capacités (classe A) et les modèles verticaux muraux (classe C).

Fabriqués au sein de l'Union Européenne, en conformité avec la certification qualité ISO 9001, les performances des chauffe-eau Altech sont attestées par son étiquetage énergétique garant de la performance de nos produits.

**DISPONIBILITÉ ET GARANTIE**

Les modèles les plus courants sont disponibles le jour même dans votre agence et l'ensemble de la gamme à J+1

Pour toute demande, contactez votre agence muni du BL ou de votre facture.

GAMME	GARANTIE PIÈCES	GARANTIE CUVE	CONDITIONS
PETITES CAPACITÉS	2 ans	3 ans	Obligation de remplacer l'anode et le joint de bride tous les 2 ans
STÉATITE	2 ans	5 ans	Obligation de vérifier annuellement l'état de l'anode
BLINDÉE	2 ans	5 ans	Obligation de vérifier annuellement l'état de l'anode

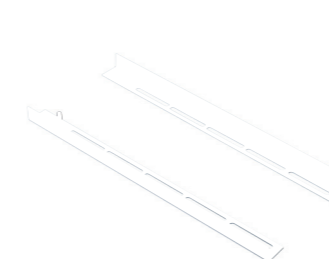
ACCESSOIRES	RÉFÉRENCE	STÉATITE	BLINDÉE	PETITES CAPACITÉS
Trepied pre-monte pour chauffe-eau 50 et 75 litres	1858440	•	•	
Trépied pour chauffe-eau électriques verticaux muraux Ø 505, 530, 555, 560 mm	6206193	•	•	
Kit d'accrochage plafond 100L pour chauffe-eau vertical	1375834	•	•	
Kit d'accrochage plafond 150L et 200L	3367064	•	•	
Ceinture multiposition pour chauffe-eau horizontal Ø 560 mm	1375830	•	•	
Pattes de transfert pour chauffe-eau vertical	1993864	•	•	
Rehausse pour chauffe-eau stable Ø 570 mm	3018064	•	•	
Pied stabilisateur	1858444	•	•	
Mitigeur thermostatique	1858435	•	•	



Réf. : 1375830



Réf. : 6206193



Réf. : 1993864

Altech

CHAUFFE-EAU  
ÉLECTRIQUES

## GAMME PETITES CAPACITÉS



A

### IDÉAL POUR LES PETITES SURFACES

- Dimensions compactes pour une installation au-dessus ou en dessous de l'évier
- Réglage de la température en façade

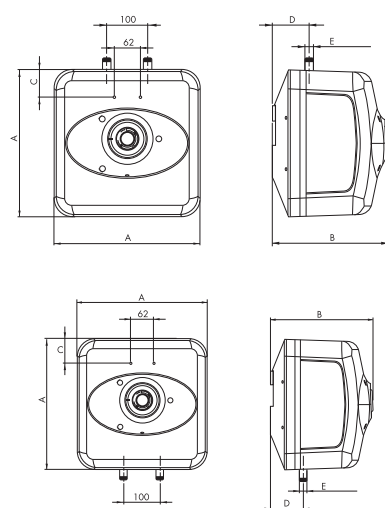
### DURABILITÉ RENFORCÉE

- Résistance : thermoplongée en cuivre
- Bride en façade : facilite les opérations de maintenance en cas d'intervention
- Protection anticorrosion en magnésium

### CARACTÉRISTIQUES TECHNIQUES

TYPE		SOUS-ÉVIER		SUR-ÉVIER	
		15	15	30	30
CAPACITÉ	l	15	15	30	30
TENSION	V	230 mono	230 mono	230 mono	230 mono
PUISSANCE	W	1200	1200	1500	1500
TEMPS DE CHAUFFE À ΔT=50°C	h	0h42	0h42	1h30	1h30
PERTES STATIQUES À 65°C	kWh/24h	0,85	0,61	0,77	0,77
CONSTANTES DE REFROIDISSEMENT	Wh/L.K.24h	1,26	0,9	0,57	0,57
POIDS	kg	7	7	12	12
CLASSE D'EFFICACITÉ ÉNERGÉTIQUE POUR LE CHAUFFAGE DE L'EAU		B	A	C	C
PROFIL DE SOUTIRAGE DÉCLARÉ		XXS	XXS	S	S
RÉFÉRENCE		6151236	6151237	6151244	6151244

### CÔTES D'ENCOMBREMENT (EN MM)



TYPE	CAPACITÉ	SOUS-ÉVIER		SUR-ÉVIER	
		15	15	30	30
A	mm	360	360	446	446
B	mm	327	327	390	390
C	mm	144	144	165	165
D	mm	78	78	115	115
E	mm	G1/2	G1/2	G1/2	G1/2

GARANTIE



## GAMME BLINDÉE



C

### CONFORT ET SÉCURITÉ POUR TOUS

- Puissance de chauffe élevée
- Bonne durée de vie

### INSTALLATION SIMPLE

- Raccord diélectrique fourni
- Poignées de préhension incluses

### CARACTÉRISTIQUES TECHNIQUES

TYPE	CAPACITÉ	VERTICAL MURAL						STABLE			HORIZONTAL BAS		
		50	75	100	150	200	300	100	150	200	560	560	560
DIAMÈTRE	mm	470	470	530	530	530	570	570	570	560	560	560	
NF ÉLEC. PERFORMANCE		NC	**	**	**	**	**	**	*	*	*		
TENSION	V	230 mono											
PUISSANCE	W	1200	1200	1200	1800	2200	3000	2000	2000	2000	2000		
TEMPS DE CHAUFFE À ΔT=50°C	h	2h30	4h00	5h45	5h15	5h45	5h54	2h55	4h40	5h55	5h55		
PRODUCTION D'EAU À 40°C	l	NC	136	176	276	359	525	165	231	318	318		
PERTES STATIQUES À 65°C	kWh/24h	0,79	0,99	1,06	1,35	1,76	2,61	1,37	1,87	2,07	2,07		
CONSTANTES DE REFROIDISSEMENT	Wh/L.K.24h	0,33	0,28	0,22	0,19	0,19	0,18	0,29	0,26	0,22	0,22		
POIDS	kg	19	24	32	40	49	75	30	38	46	46		
CLASSE D'EFFICACITÉ ÉNERGÉTIQUE POUR LE CHAUFFAGE DE L'EAU		C	C	C	C	C	C	C	C	D	D		
PROFIL DE SOUTIRAGE DÉCLARÉ		M	M	L	M	L	L	M	L	L	L		
RÉFÉRENCE		6151230	6151232	6151235	6151240	6151243	6505302	6151233	6151238	6151241	6151241		

### CÔTES D'ENCOMBREMENT (EN MM)

TYPE	DIAMÈTRE	VERTICAUX MURAUX						STABLES	
		50	75	100	150	200	150	300	
DIAMÈTRE	mm	470	470	530	530	530	570	570	
CAPACITÉ	l	50	75	100	150	200	150	300	
A	mm	410	590	560	1050	1050	1820	1820	
B	mm	-	-	-	800	800	630	630	
C	mm	560	760	835	1160	1463	G3/4	G3/4	
D	mm	160	230	230	230	230	260	260	
E	mm	120	175	175	175	175	250	250	
G	mm	485	485	545	545	545	580	580	
H	mm	G1/2	G3/4	G3/4	G3/4	G3/4	G3/4	G3/4	
K	mm	150	170	275	110	413	260	230	
M	mm	-	-	-	250	250	250	250	

TYPE	DIAMÈTRE	HORIZONTALS BAS		
		100	150	200
DIAMÈTRE	mm	560	560	560
CAPACITÉ	l	100	150	200
A	mm	-	-	-
B	mm	280	500	800
C	mm	750	1010	1270
D	mm	320	460	580
E	mm	295	295	295
G	mm	580	580	580
H	mm	G3/4	G3/4	G3/4
J	mm	260	260	260

GARANTIE



## GAMME STÉATITE



C

### LA SOLUTION SIMPLE ET EFFICACE

- Diminution du bruit de chauffe
- Durée de vie optimisée

### UNE DURÉE DE VIE PROLONGÉE

- Cuve émaillée en acier
- Pas de dépôt de calcaire sur la résistance
- Résistance stéatite

### INSTALLATION ET MAINTENANCE FACILE

- Raccord diélectrique fourni
- Poignées de préhension incluses
- Pas de vidange nécessaire en cas d'intervention

### CARACTÉRISTIQUES TECHNIQUES

TYPE	CAPACITÉ	VERTICAL MURAL						STABLE			HORIZONTAL BAS		
		50	75	100	150	200	300	100	150	200	560	560	560
DIAMÈTRE	mm	470	470	530	530	530	570	570	570	560	560	560	
NF ÉLEC. PERFORMANCE		NC	**	**	**	**	**	**	**	*	*	*	
TENSION	V	230 mono											
PUISSANCE	W	1200	1200	1200	1800	2400	1800	2400	3000	3000	3000	2000	
TEMPS DE CHAUFFE À ΔT=50°C	h	2h30	4h00	5h57	5h35	5h45	5h15	5h30	4h26	5h00	5h54	4h40	
PRODUCTION D'EAU À 40°C	l	NC	129	180	277	372	271	372	349	460	515	231	
PERTES STATIQUES À 65°C	kWh/24h	0,79	0,99	1,06	1,35	1,76	1,48	1,73	1,98	2,36	2,61	1,87	
CONSTANTES DE REFROIDISSEMENT	Wh/L.K.24h	0,33	0,28	0,22	0,19	0,19	0,20	0,18	0,20	0,18	0,18	0,26	
POIDS	kg	19	26	32	40	49	39	47	50	61	75	38	
CLASSE D'EFFICACITÉ ÉNERGÉTIQUE POUR LE CHAUFFAGE DE L'EAU		C	C	C	C	C	C	C	C	C	C	C	
PROFIL DE SOUTIRAGE DÉCLARÉ		M	M	L	M	L	M	L	L	L	L	L	
RÉFÉRENCE		6151229	6151231	6151234	6151239	6151242	6205510	6205512	6505286	6505300	6505301	6177928	

### CÔTES D'ENCOMBREMENT (EN MM)

TYPE	DIAMÈTRE	VERTICAUX MURAUX						STABLES	
		50	75	100	150	200	150	300	
DIAMÈTRE	mm	470	470	530	530	530	570	570	
CAPACITÉ	l	50	75	100	150	200	150	300	
A	mm	410	590	560	1050	1050	1820	1820	
B	mm	-	-	-	800	800	630	630	
C	mm	560	760	835	1160	1463	G3/4	G3/4	
D	mm	160	230	230	230	230	260	260	
E	mm	120	175	175	175	175	250	250	
G	mm	485	485	545	545	545	580	580	
H	mm	G1/2	G3/4	G3/4	G3/4	G3/4	G3/4	G3/4	
K	mm	150	170	275	110	413	260	230	
M	mm	-	-	-	250	250	250	250	

TYPE	DIAMÈTRE	HORIZONTALS BAS		
		150	200	260
DIAMÈTRE	mm	560	560	560
CAPACITÉ	l	150	200	260
B	mm	500	800	800
C	mm	1010	1270	1270
D	mm	460	580	580
E	mm	295	295	295
G	mm	580	580	580
H	mm	G3/4	G3/4	G3/4
J	mm	260	260	260

GARANTIE

