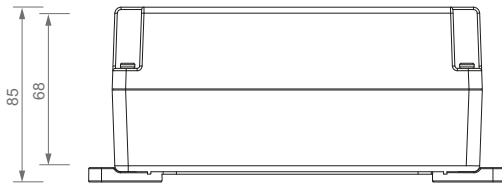




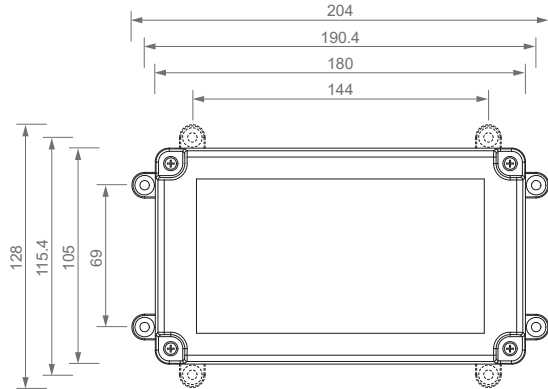
➤ PSDXWPB240.75



➤ PSDXWPB2401.4
 ➤ PSDXWPB2401.75
 ➤ PSDXWPB2402.5HE



204



- Étanche IP 65
- 2 presse-étoupes PG7 (M12)
- Autoprotection (en option)



➤ Fourni avec kit de fixation mural (pattes amovibles orientables)



➤ SBWP-TS

| ⊗ | PSDXWPB240.75 | PSDXWPB2401.4 | PSDXWPB2401.75 | PSDXWPB2402.5HE | SBWP-TS |
|---|---|---------------|----------------|-----------------|---------|
| Technologie / Matière | Alimentation à découpage / ABS | | | | |
| Tension / Fréquence d'alimentation | 100-240 V AC / 50-60 Hz | | | | |
| Tension de sortie | 24 V DC | | 24-28 V DC | | |
| Courant / Puissance de sortie (à 24 V DC) | 0,7 A / 16,8 W | 1,25 A / 30 W | 1,5 A / 36 W | 2 A / 48 W | |
| Protection en sortie | Triple protection électronique PTC : Court-circuit / Surcharge / Surtension | | | | |
| LED | LED verte : Sortie DC OK | | | | |
| Rendement / Ondulation résiduelle | 82 à 86 % / < 100 à 120 mVpp | | | | |
| Indice de protection IP | IP 65 | | | | |
| Température de fonctionnement / Humidité relative | -20° à +40° C / 20 à 90 % RH | | | | |
| Dimensions (L x l x h) | 180 x 105 x 80/85 mm | | | | |
| Poids brut | 0,48 Kg | 0,57 Kg | 0,59 Kg | 0,62 Kg | 0,01 Kg |

➤ Contact d'autoprotection NO à l'ouverture
 Pouvoir de coupure max. 250 V AC / 5 A (en option)

