

### CENTRALE A MICROPROCESSEUR Centrale CITY CE 408P 4 VOIES et 5 RELAIS extensible à 8

**NOUVELLE  
GENERATION**



Les nouvelles centrales de la série CITY sont gérées par microprocesseur et destinées aux petites et moyennes installations d'usage industriel et tertiaire. Les centrales CITY disposent de **4 entrées** et de **5 relais** (extensibles à 8 entrées et 9 relais) pour le raccordement de toutes les sondes des séries SE / TS et IR destinées à la détection de gaz et vapeurs explosives, toxiques ainsi qu'à l'oxygène et au CO<sup>2</sup>.

L'une des caractéristiques particulières de ces centrales est la possibilité de programmer librement les signalisations d'alarme sur 3 seuils et de les associer aux relais d'asservissement, éventuellement regroupables par zones.

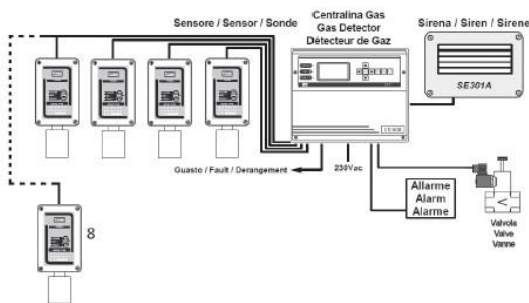
Sur les CITY, la programmation et le contrôle s'effectuent au moyen d'un clavier commode disposé en face avant à proximité de l'écran rétro illuminé de grandes dimensions et d'un logiciel convivial.

Les paramètres introduits sont protégés par un mot de passe.

Les indications de l'écran sont complétées par des LED d'alarme, présence secteur et dérangement, ce dernier traduisant tous les dysfonctionnements.

Les centrales CITY peuvent recevoir 2 batteries 12V 1.3Ah pour assurer le secours en cas de coupure secteur (emplacement prévu, batteries en option).

Un dispositif permet, outre la charge, le contrôle du bon état d'efficiace de la batterie au moyen de cycles d'essais automatiques même pendant la présence du secteur.



**NOUVELLE  
GENERATION**



La centrale CITY CE408, aussi bien dans sa version murale que dans sa version rack, est équipée de 4 voies (4 sondes) de détection GAZ et 5 sorties relais (4 relais pour les asservissements et 1 pour dérangement et 1 entrée logique. Cette centrale est extensible à 8 voies (8 sondes), en ajoutant 1 carte d'extension des entrées sondes ES404 (4 voies supplémentaires) et 9 sorties relais, en ajoutant 1 carte de sorties relais ES 414 (4 relais pour les asservissements)

**CARACTERISTIQUES TECHNIQUES :**

Dimensions : coffret mural : 280 x 230 x 145 mm -  
Alimentation 220V  
Batteries de secours : option 2 x 12V 1.3Ah ou 2 x 12V 7Ah en coffret externe non compris  
Autonomie secours : 60 minutes (2 x 12V 1.3Ah) avec 8 sondes  
5 heures (2 x 12V 7Ah) avec 8 sondes  
Buzzer  
Mémoire d'évènements :  
jusqu'à 100 évènements : alarmes, pannes, démarrage centrale, manque secteur et reset des alarmes.  
Entrée pour carte SD : utilisable pour les futures mises à jours du logiciel de la centrale - Mot de passe à 3 niveaux (4 chiffres)

## **CENTRALE A MICROPROCESSEUR Centrale CITY CE 408P**

### **4 VOIES et 5 RELAIS extensible à 8**

La CE408 est une centrale de contrôle pour systèmes de détection de gaz indépendants jusqu'à 8 points de détection.

L'installation simple et la facilité de configuration au moyen des touches du clavier permettent son utilisation tant dans le secteur tertiaire qu'industriel.

La centrale possède une horloge à changement automatique d'horaire légal.

En l'absence d'alimentation, l'horloge fonctionne avec la batterie ion/lithium installée à l'intérieur, sa durée, en conditions de fonctionnement normal est de plus de 5 ans.

**SONDES ASSOCIABLES :**

(modèles avec sorties 4÷20mA avec cartouche-capteur échangeable :

**GAZ EXPLOSIFS AVEC CAPTEUR CATALYTIQUE :**

↳ Type TS292K (IP65) ou TS293K (ATEX) échelle 0÷20 % LIE

**GAZ EXPLOSIFS AVEC CAPTEUR PELLISTOR :**

↳ Type TS292P (IP65) ou TS293P (ATEX) échelle 0÷100 % LIE

**GAZ TOXIQUES AVEC CELLULE ELECTROCHIMIQUE :**

↳ Type TS220E (IP65) ou TS293E (ATEX) échelles de 0÷300 ppm à 0÷300 ppm suivant gaz détectés

**OXYGENE (O<sub>2</sub>) AVEC CELLULE ELECTROCHIMIQUE :**

↳ Type TS220EO (IP65) et TS293EO (ATEX) échelle 0÷25%

**CO+NO<sub>2</sub> et CO+Essence A DOUBLE CAPTEUR POUR**

**PARKINGS :**

↳ Type TS255CB et TS255CN2 échelle 0 ÷ 300 ppm et 0 ÷ 20 % LIE

**SONT EGALEMENT RACCORDABLES TOUS LES  
MODELES A CAPTEURS FIXES :**

**GAZ EXPLOSIFS AVEC CAPTEUR CATALYTIQUE :**

↳ Type SE192K (IP65) ou SE183/193K (ATEX) échelles 0 ÷ 20 % LIE

**ANHYDRIDE CARBONIQUE AVEC CAPTEUR  
INFRAROUGE :**

↳ Type TS220IC2/IC2-H ou TS293 IC2/IC2-H échelle 0÷50000 ppm (IC2) ou 0÷5000 ppm (IC2-H)