

LAPLAGNE



LAPLAGNE store à fixations indépendantes, est idéalement conçu pour être posé en façade, plafond ou entre tableaux.

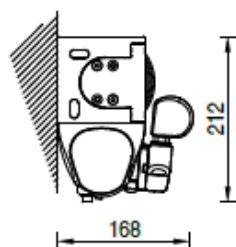
Ses dimensions d'encombrement réduites, sa simplicité d'assemblage ainsi que son inclinaison possible à 85° font de lui un produit parfait pour une installation sous balcon.



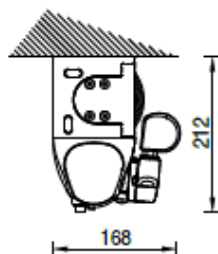
Largeur : De 1970 à 5940 mm
Avancée : De 1600 ,2100, 2600 mm
Manoeuvre : Treuil ou électrique filaire/radio (A-OK ou SOMFY)
Toile : Acrylique 300 g/m² teintée dans la masse (DICKSON, SATTLER, LATIM, GIOVANARDI)
Lambrequin : Indépendant 220 mm, droit ou vagué
Coloris armature : Peinture époxy blanc RAL 9010, autres RAL possibles en option
Type de pose : Façade, plafond ou entre murs
Inclinaison : De 5° à 85° Visserie : Inox A2
Armature : Supports indépendants, bras "standard" en aluminium laqué, traction par câble gainé
Tube d'enroulement : Acier galvanisé diamètre 70 rollerbat
Poids : Environ 10kg au mètre linéaire, facile à transporter, idéal pour montage en balcon d'immeuble



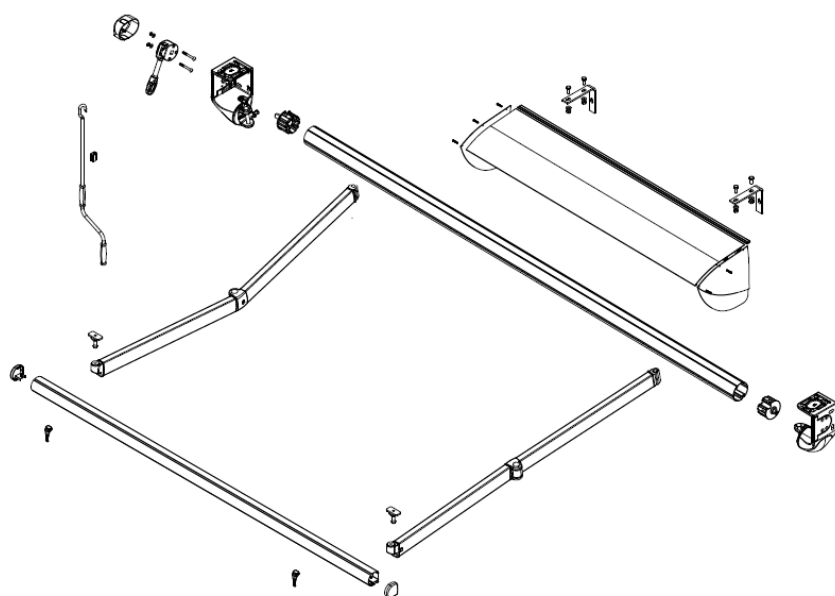
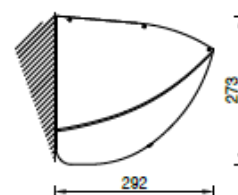
pose façade



pose plafond



pose avec auvent

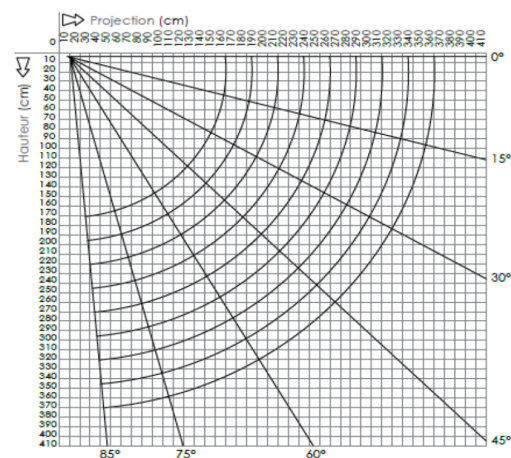


Encombrents minimum du store fini - 1 paire de bras

Avancée Largeur min. Largeur min. avec bras croisés

Avancée	Largeur min.	Largeur min. avec bras croisés
1600	1970	1120
2100	2470	1370
2600	2970	1620

Tableau de calcul de l'inclinaison



25 avenue de l'Éguillette
 ZI du Vert Galant
 95310 Saint Ouen l'Aumône
 Tel:01 39 98 84 00
 www.asp-distribution.com
 info@aspgroup.fr



● expert en fermeture de l'habitat et protection solaire ●