



RETOURNEUR DE FÛTS

Gerbeur basculeur de fûts

NOUVEAU

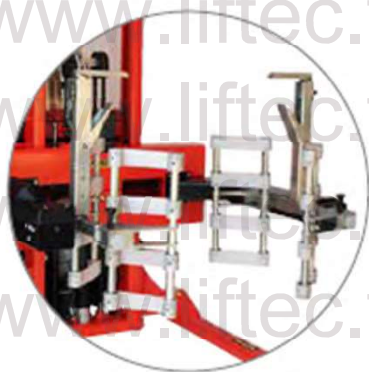
Notre gerbeur **Retourneur de fûts** permet la préhension, l'élévation et le basculement frontal de vos fûts, pour un poids maxi de **350 kg, en toute sécurité**. Les bras de préhension souples peuvent être réglés de sorte à s'adapter à une grande variété de fûts.



Jusqu'à
350kg



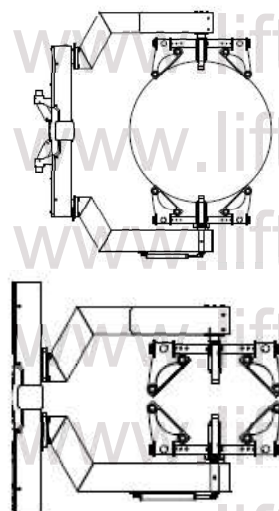
- ✓ **Entièrement motorisé**
- ✓ **Prise en souplesse des fûts**
- ✓ **Fût acier ou plastique**



Pince adaptable



Basculement frontal



Capable de prendre des fûts cylindrique et carré.

Exemples de
secteurs
d'applications

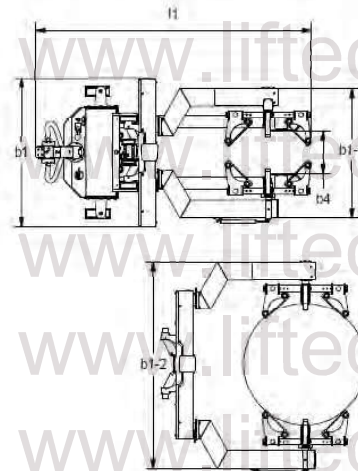
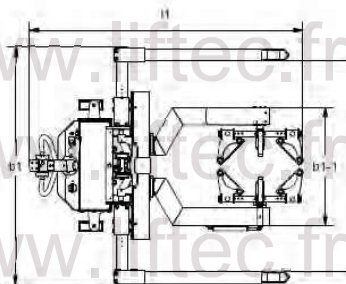
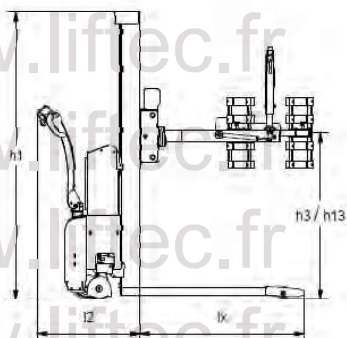
- Agroalimentaire
- Pharmaceutique
- Cosmétique
- Textiles
- Automobile
- Administration

- Distribution
- Emballage
- ...et autres



RETOURNEUR DE FUTS

Gerbeur basculeur de fûts



Modèle		Longeron standard		Longeron encadrant	
Capacité		350 Kg			
Diamètre des fûts		Entre Ø 300 et Ø 600			
Hauteur de levée	h3	1800	2100	1800	2100
Fonction rotation		360°		360°	
Hauteur hors tout	h1	1930	2240	1930	2240
Largeur totale	b1	1000		166 + b4	
Largeur totale des bras min.	b1-1	775			
Largeur totale des bras max.	b1-2	1350			
Longueur	l2	605			
Longueur totale	l1	1830			
Hauteur fourches baissées	h13	400			
Distance entre longerons	b4	316	850 - 942, 942 - 1124, 1124 - 1306, 1240-1422		
Longueur d'entrée	lx	1100			
Angle de rotation de la roue		210°			
Moteur de translation		1,2 kW 24 V à variateur électronique			
Vitesse de translation avec/sans charge		Lorsque fourches en-dessous de 500 mm : 5/6 km/h, au-dessus de 500 mm : 3/4 km/h			
Moteur de pompe		1,2 kW 24 V			
Vitesse de levage avec/sans charge		0,07/0,12 m/s			
Vitesse de levage avec/sans charge		0,12 / 0,07 m/s			
Poids à vide (sans batterie)		500	508	540	548

LIFTEC, plus de 30 ans d'expertise dans la mise en œuvre de solutions de manipulation ergonomique, partout en France

LIFTEC

12 Rue de l'EPAU

59230 Sars et Rosières-FR

Tél : 03 20 07 08 07

Mail : liftec@liftec.fr

