

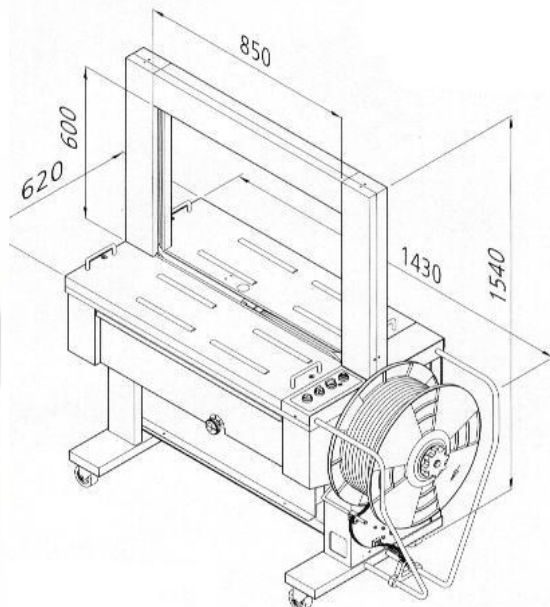


www.aea.fr mail: aea33@wanadoo.fr

FOURNITURES & ACCESSOIRES POUR EMBALLAGE & CONDITIONNEMENT

Scellés & plombs de sécurité – Rubans Adhésifs – Film Etirable & Rétractable
Gaines - Housses – Cerclage – Agrafage – Etiquettes – Cartons – Calage – Papier
Sacherie - Essuyage – Soudeuses - Ensacheuses

CERCLEUSE AUTOMATIQUE FEUILLARD POLYPRO



- Cerclage de colis de toute forme
- Opération de cerclage très aisée
- Réglage de tension mécanique de 0 à 70 kg
- Ligaturage par thermo-soudure à 280 °
- Mécanisme graissé à vie
- Arche standard 850 x 600 mm (l x h) - Colis maxi : 830 x 580 Mini : 100 x 30
- Diamètre des bobines : 200 mm / 280 mm - Aliment. : 220 V monoph. + terre
- Bobine située à l'extérieur, accès facile
- Pieds montés sur roulettes
- Réglage de chauffe par commutateur
- Largeurs de feuillard de 9 ou 12 mm
- Bille de cerclage automatique sur table

CARACTERISTIQUES : Pour arche standard 850 x 600 mm
Largeur hors tout : 1430 mm
Hauteur hors tout : 1540 mm
Profondeur : 620 mm
Hauteur de table : 810 mm
Poids de la machine : 220 kgs
Largeur de feuillard (mm) : 12 mm
Alimentation électrique : 220 V. mono + terre
Consommation électrique : 1,2 KW
Cadence : 28 cerclages / mn
Tension de serrage : 0 à 70 Kgs
Dimension mini (l x h) : 100 X 30 mm
Dimension maxi (l x h) : 850 X 600 mm

GARANTIE 12 MOIS HORS PIECES D'USURE, RETOUR ATELIER