

« Plots antivibratiles à ressort M »

Objectif

- Les plots antivibratiles à ressort M assurent l'isolation vibratoire des machines tournantes (Charge de 75 à 750 Kg/Pieds).



Descriptif

- Série d'isolateurs entièrement métalliques de basse fréquence de résonance, travaillant à la compression.

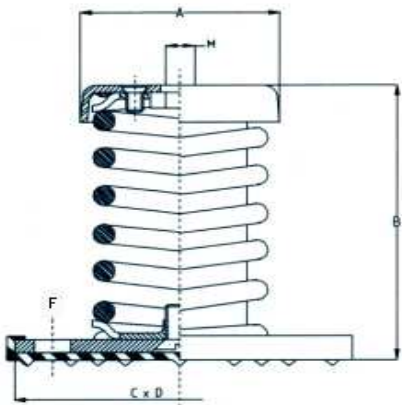


Figure 1 : type B

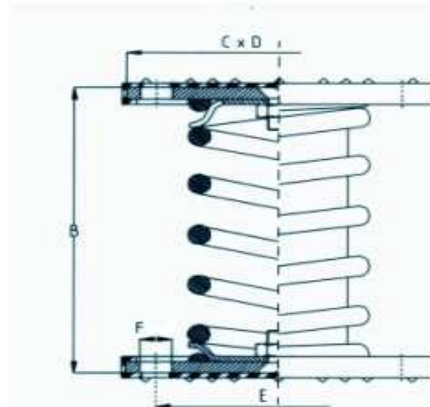


Figure 2 : type BB

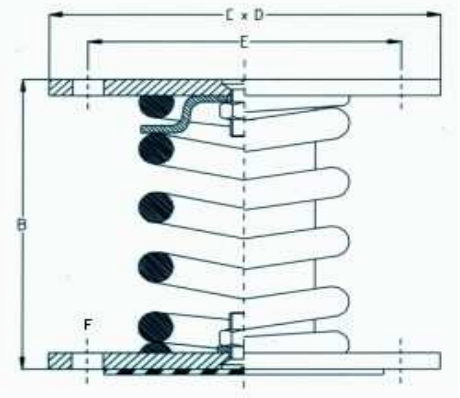


Figure 3

Caractéristiques techniques

Référence	Fig.	Dimensions (mm)							Compression		Rigidité
		A	B	C	D	E	F	M	Charge (daN)	Flèche (mm)	(kg/cm)
M 75	1/2	54	80	90	55	70	10	8	75	20 ± 2	38
M 100	1/2	54	80	90	55	70	10	8	100	20 ± 2	50
M 150	1/2	70	120	110	75	89	11	12	150	30 ± 3	50
M 250	1/2	70	120	110	75	89	11	12	250	30 ± 3	83
M 350	1/2	70	120	110	75	89	11	12	350	30 ± 3	117
M 500	3	-	124	150	100	120	12	-	500	18 ± 2	278
M 750	3	-	124	150	100	120	12	-	750	18 ± 2	417

Options / Accessoires

- Tige filetée de fixation et réglage hauteur.
- Mise en œuvre par nos équipes de montage.

« CONCEPTION & MISE EN ŒUVRE DE TRAITEMENTS ACOUSTIQUES »