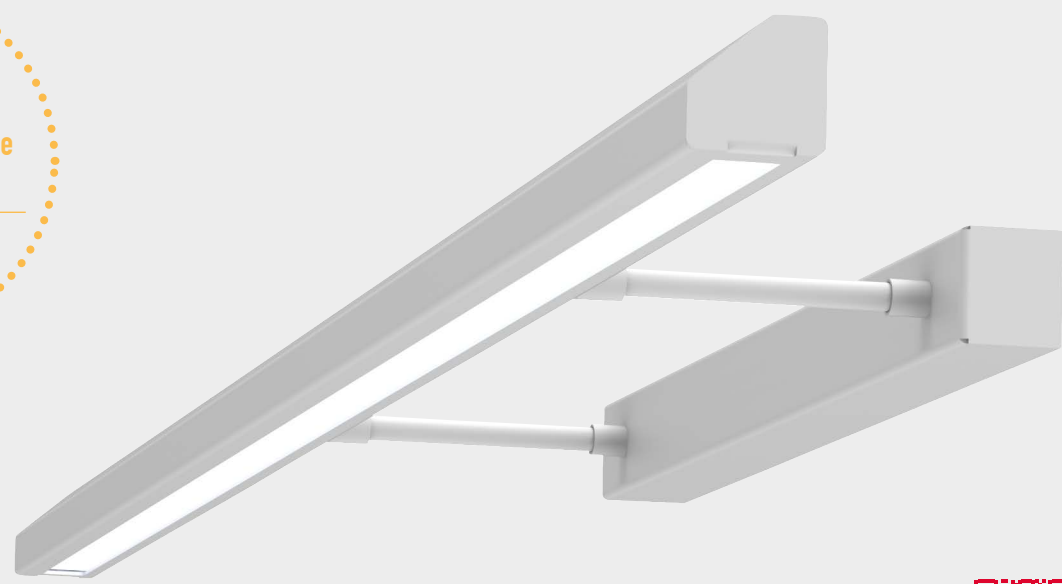




# SCOLA

Uniformité de l'éclairage mural  
Finesse du design



- Écoles
- Espaces culturels
- Bureaux Salles de réunion
- Restaurants
- Lieux de vie Accueil du public

Le luminaire SCOLA a été spécifiquement conçue pour l'éclairage des tableaux de classe. Ses LEDs de dernière génération et son optique asymétrique en PMMA assurent un éclairage puissant et uniforme, dans le plus grand confort. SCOLA est également parfaitement adapté pour de nombreuses autres applications (espaces culturels, salles de réunions, restaurants) et son design fin lui permet de s'intégrer à tous les espaces.



### CARACTÉRISTIQUES TECHNIQUES

850° IP20 IK06 50000 h. (L70B50)

Puissance : 27W 34W

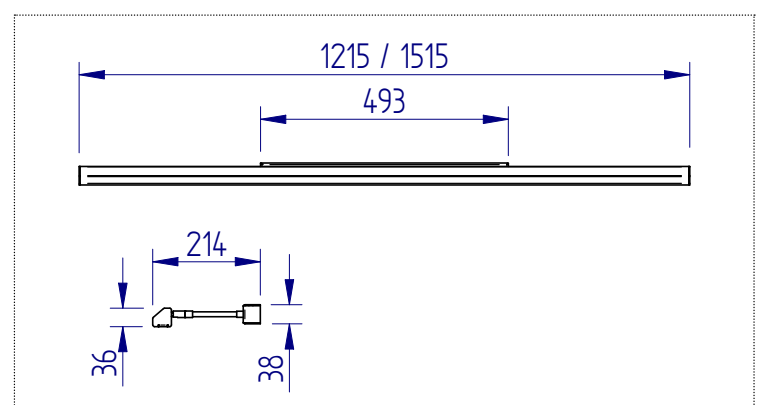
I.R.C. : IRC 80

Température de couleur : 3000 K 4000 K

Longueur	Puissance lumineuse	IRC	Temp. couleur	Flux lumineux
1200 mm	27 W	80	3000 K	1950 lm
			4000 K	2100 lm
1500 mm	34 W	80	3000 K	2400 lm
			4000 K	2600 lm

### DESCRIPTIF

- Disponible en 2 longueurs: 1200mm et 1500mm
- Module LED de dernière génération à haute efficacité
- Orientable à 90° pour un éclairage bien dirigé
- Corps en acier laqué par poudre polyester
- Diffuseur en PMMA
- Appareillage électronique intégré dans la patère murale



### OPTIONS

- Gradation : DALI B.P.
- Finition :