

## SYSTÈME HYDROblock

### Simple, sûr, étanche, novateur

Système de caniveaux monolithique en fonte ductile

Ce nouveau système de caniveaux révolutionnaire monolithique fait école dans la technique d'assainissement.

La mise en œuvre est largement simplifiée grâce au système d'étanchéité innovant et permet d'avoir, sans frais importants, des rallonges de caniveaux sans entretien. Les tuyaux en PVC vendus dans le commerce peuvent être raccordés avec une parfaite étanchéité. La conception des manchons et des extrémités, bien connus dans la construction de canalisations, assure une manipulation simple et une pose parfaite. Les éléments spéciaux offrent des possibilités de raccordements horizontaux et verticaux.

La fabrication en fonte ductile garantit la conformité aux classes de charges les plus sévères tout en offrant des poids relativement faibles. Ce système de caniveaux peut ainsi être posé aisément par 1 ou 2 hommes sans besoin d'appareil lourd.

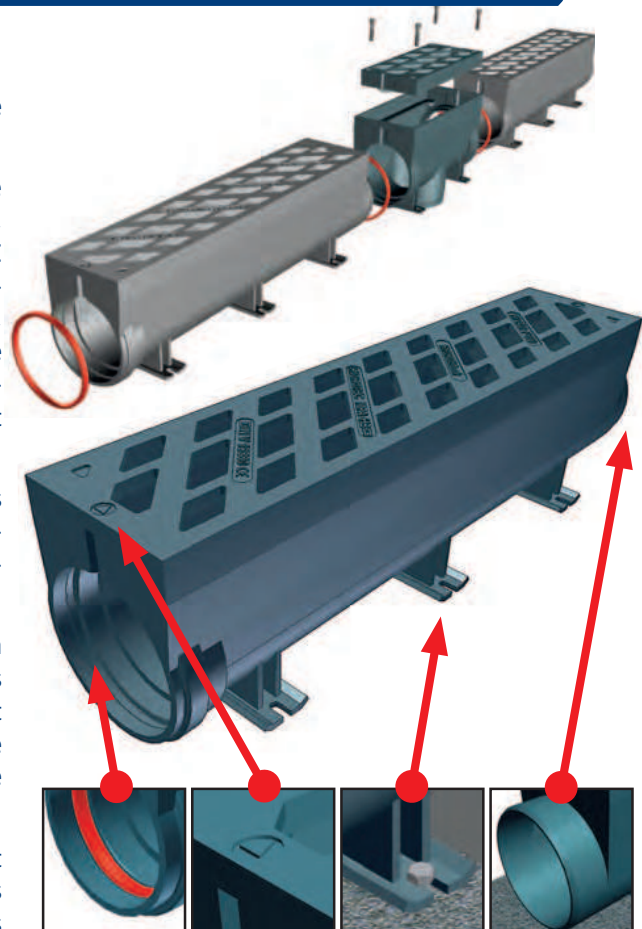
Le système HYDROblock correspond au type de caniveau I selon la norme DIN EN 1433 et n'a immédiatement de ce fait pas besoin d'enrobage en béton supplémentaire. Il faut seulement une fondation qui supporte la charge avec des supports pour le montage. Ce qui permet de réduire nettement le travail de pose et le caniveau est immédiatement et pleinement opérationnel.

La conception monolithique garantit l'absence de claquement et la sécurité durable de la circulation, notamment sur les surfaces de circulation soumises à des charges extrêmes telles que les terminaux de containers, les zones de chargement de camions et les aéroports.

Le premier caniveau avec une étanchéité au niveau du raccord par emboîtement.

Indication du sens de l'écoulement. Pieds supports permettant le montage de la fondation en option. Extrémité longue pour assurer une bonne étanchéité.

- Travaux d'étude et de pose très réduits
- Entretien faible
- Protection contre le vol et le vandalisme
- Résistance extrême au gel et au sel de déverglaçage des revêtements
- Faible poids, grande maniabilité



Le premier caniveau avec étanchéité de manchon

Marquage du sens d'écoulement

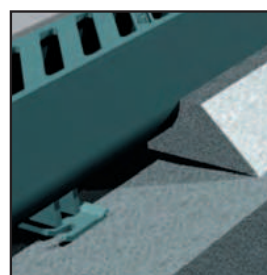
Supports pour montage fondation en option

Extrémité longue pour une étanchéité parfaite

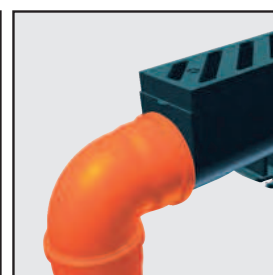
- Forme monolithique en fonte ductile (GGG)
- Système de fentes de sécurité convenant pour le passage de roues transversal et longitudinal
- Sections d'avaloirs jusqu'à 50 % plus importantes que les systèmes du même type

### Applications

- Surfaces demandant une sécurité durable pour la circulation
- Poses en travers de la chaussée
- Terminaux de containers
- Surfaces industrielles soumises à de fortes charges de circulation
- Aéroports et pistes de course



Type I Caniveau en béton sans enrobage supplémentaire



Raccords avec tuyaux PVC classiques vendus dans le commerce

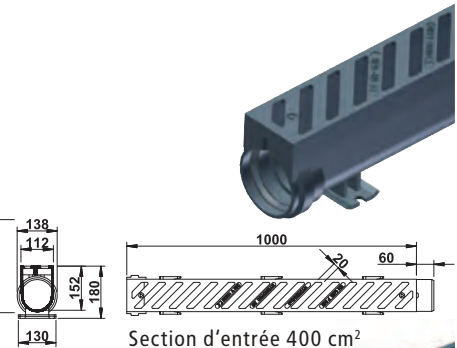
## SYSTÈME HYDROblock 100 / 200 / 300

### HYDROblock 100 / 200 / 300 F 900

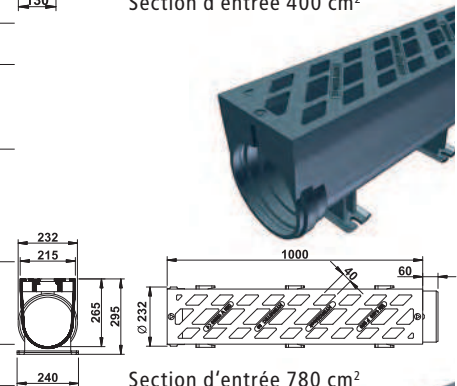


#### Description du produit

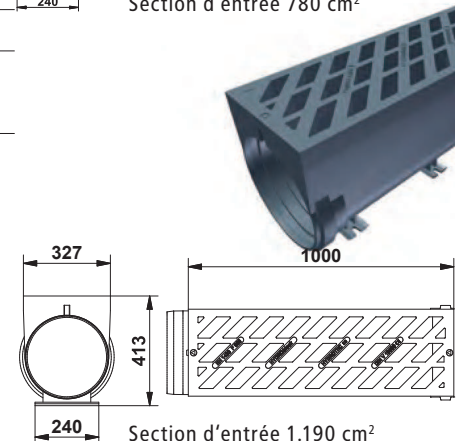
	Article	Poids kg	Longueur (mm)	Hauteur (mm)	Unités par palette
<b>HYDROblock 100</b>					
<b>60060...</b>					
Élément de caniveau	<b>050</b>	25	1000	180	40
Élément pour inspection					
Avaloir vertical	<b>058</b>	17	500	180	
Avaloir gauche / droite	<b>358</b>	17	500	180	
Avaloir frontal / gauche / droite	<b>458</b>	18	500	180	
Boîte avaloir					
avec avaloir 100	<b>008</b>	34	500	500	
<b>HYDROblock 200</b>					
<b>60260...</b>					
Élément de caniveau	<b>050</b>	66	1000	295	20
Élément pour inspection					
Avaloir vertical	<b>058</b>	42	500	295	
Avaloir gauche / droite	<b>358</b>	42	500	295	
Avaloir frontal / gauche / droite	<b>458</b>	43	500	295	
Boîte avaloir					
avec avaloir 200	<b>008</b>	60	500	500	
<b>HYDROblock 300</b>					
<b>60360...</b>					
Élément de caniveau	<b>050</b>	110	1000	413	20
Élément pour inspection					
Avaloir vertical	<b>058</b>	105	500	413	
Avaloir gauche / droite	<b>358</b>	106	500	413	



Section d'entrée 400 cm<sup>2</sup>



Section d'entrée 780 cm<sup>2</sup>



Section d'entrée 1.190 cm<sup>2</sup>

#### Accessoires

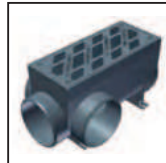
##### Élément pour inspection



Avaloir vertical avec 2 manchons

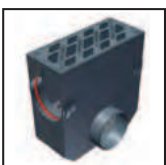


Avaloir droite/ gauche avec 1 manchon

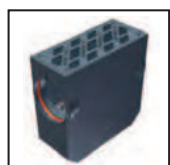


Avaloir frontal / droite / gauche avec 1 manchon

##### Boîte avaloir



Vue de gauche



Vue de droite

#### Accessoires HYDROblock



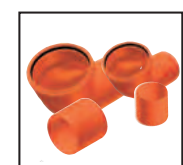
Vissage quadruple assurant un positionnement silencieux et un accès fiable pour les opérations d'inspection



Réalisation ne demandant aucun entretien avec trous de vissage ouverts vers le bas



Pose simple à l'aide d'un outil



Totale compatibilité avec tubes PE et PP vendus dans le commerce

HYDROblock également en version pour montage dans asphalte de drainage !