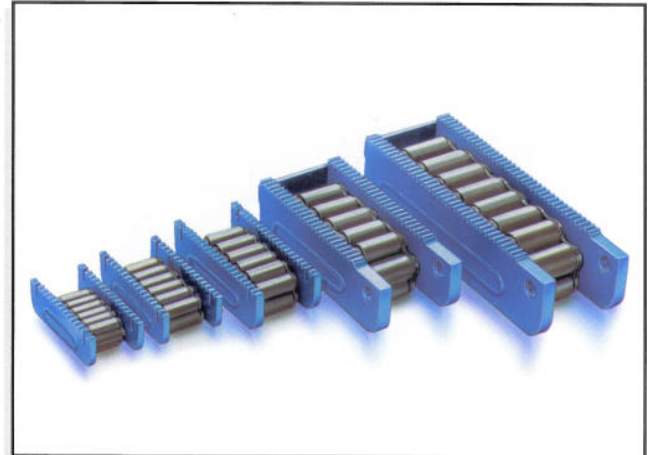


# Rouleur Express – Les Solides

## Domaines d'applications:

- pour les déplacements variables et courts
- des charges moyennement lourdes, comme machines, parts de machines, pour montages et installations
- possibilité d'orienter la charge en utilisant les plateaux tournants, qui se fixent sur le Rouleur; les timons se fixent sur le plateau tournant (Mod. I-III) ou le Rouleur (Mod. IV-V). Orienter seulement lorsque le Rouleur est en mouvement. Rayon de direction minimal: 3 m
- avec une vitesse maxi de 5 m/mn.
- compensation de la différence de hauteur pour les plateaux tournants par l'emploi de cales
- pour éviter des frottements, il convient de s'assurer que le parallélisme des Rouleurs est bien respecté ce qui peut être facilité en utilisant des cornières fixées dans les fentes du Rouleur



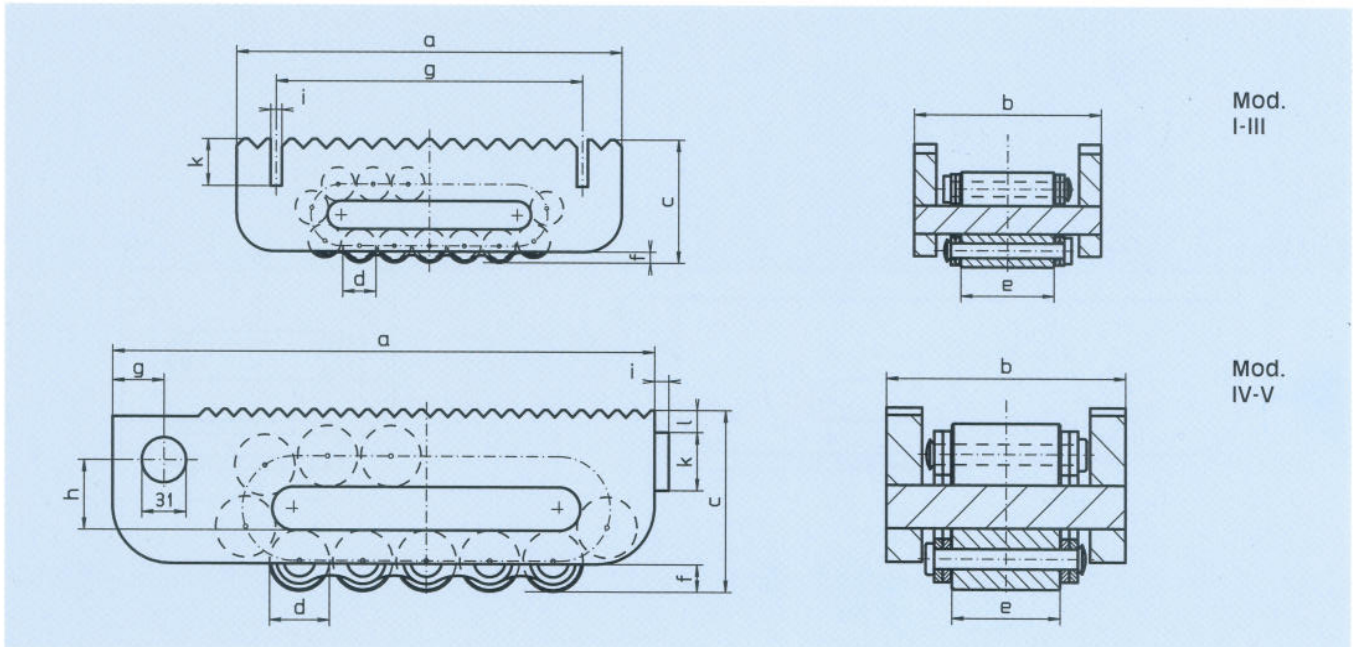
## Caractéristiques de la série des modèles ... N:

- conception simple et solide
- hauteur peu importante
- accessoires pour orienter la charge en courbe

## Renseignements pratiques:

- pour une bonne utilisation la qualité du chemin de roulement est plus déterminante, que la capacité du Rouleur. Il est impossible d'utiliser les Rouleurs sur un sol en carrelage; les sols en béton ou de bitume sont aussi limités. Il est conseillé de renforcer le chemin de roulement avec des plaques d'acier (d'une épaisseur d'au moins de 10 mm)

- absence de problèmes par le choix de modèles de Rouleurs avec des diamètres plus grands pour les galets de la chaîne
- les capacités se basent sur un chemin de roulement d'acier, qui peut résister à la haute pression d'Hertz du Rouleur
- pour des raisons de sécurité, les charges admissibles pour les coffrets manutentionnaires sont calculées que, sous des mauvaises conditions d'utilisation, 2 Rouleurs peuvent supporter la charge
- en conséquence de la force de translation (4-7% de la charge totale) il faut prendre des précautions en cas de déplacement sur plan incliné



## Mod. N

Mod.	a	b	c	Ø d	e	f	g	h	i	k	l	Galets en contact	Nombres des galets	Charge maxi kN	Poids kg
I	210	100	66	18	51	6	167		6	25		5	15	100	5,2
II	220	113	75	24	60	10	180		6	25		4	13	150	7,3
III	270	130	92	30	68	10	217		6	25		4	13	300	13,0
IV	380	168	127	42	76	16	36	48	10	40	15	4	13	600	32,0
V	530	182	147	50	86	19	36	60	10	40	15	6	17	800	61,0

Toutes les mesures en mm