

# DYNAPAC

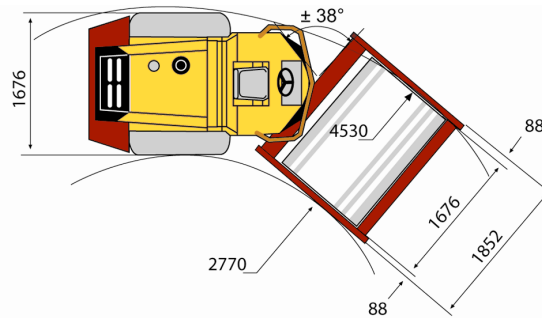
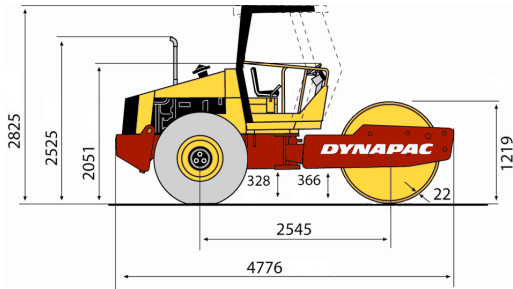
Part of the Atlas Copco Group

## CA150

### Rouleaux monocylindres pour les sols



#### Caractéristiques techniques



<b>Poids</b>	<b>CA150</b>
Poids max. en ordre de marche	8 500 kg
Poids en ordre de marche (avec ROPS) (max.)	7 000 kg
Poids sur le cylindre avant	3 500 kg
Poids sur l'essieu arrière	3 500 kg
<b>Translation</b>	
Vitesse de travail (km/ h)	0 - 7,5
Oscillation	±9°
Dimensions des pneus (8 ply)	14,9x24
Aptitude en pente théorique (%)	40
<b>Compaction</b>	
Charge linéaire statique	20,90 kg/ cm
Amplitude nominale, grande	1,70 mm
Amplitude nominale, petite	0,80 mm
Classification SETRA/ LCPC	V1/ VM2/ VM1
Fréquence de vibration, à haute amplitude	31 Hz
Fréquence de vibration, à basse amplitude	43 Hz
Force centrifuge, à haute amplitude	114 kN
Force centrifuge, à basse amplitude	109 kN
<b>Moteur</b>	
Fabricant	Cummins
Modèle	QSB3.3
Type	Refroidissement par eau avec refroidisseur de l'air admis
Puissance	60 kW
Puissance	80 ch
Puissance @	2 200 tr/ mn
Puissance (norme de évaluation)	SAE J1995
Capacité du réservoir de carburant	225 l
<b>Système hydraulique</b>	
Translation	1 pompe à pistons axiaux à débit variable et 1 moteur à pistons axiaux à débit constant. 1 moteur à pistons radiaux à débit constant (D, PD).
Vibration	1 pompe à pistons axiaux à débit variable et 1 moteur à pistons axiaux à débit constant. 1 pompe à engrenages.
Direction	Hydrostatique commandé par le levier de translation.
Frein de service	Freins multidisques auto- serrants sur les roues arrière.
Freins de secours et de stationnement	

Trouvez votre revendeur local sur notre site [www.dynapac.fr](http://www.dynapac.fr)

Caractéristiques modifiables sans préavis. Document non contractuel. Les matériels figurant en illustration peuvent comporter des options.  
Les informations ci- dessus sont données à titre indicatif et sans garantie d'aucune sorte.