

PREFAMUR[®] MAXI T

Murs de soutènement



**Manutention par deux
ancres de levage 2,5T
sur face arrière**
Pose rapide et sécurisée

- ✓ *Fabrication en démoulage différé dans des moules métalliques usinés*
- ✓ *Manutention par ancres de levage pour une stabilité de pose parfaite*
- ✓ *Structure auto-stable en béton armé*

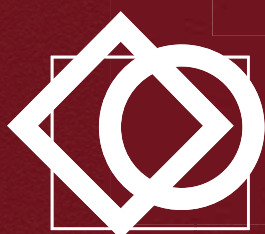
Emboîtements latéraux

Assemblage rapide
Rectitude parfaite des éléments



**Longueur unitaire :
2,20 m**

76



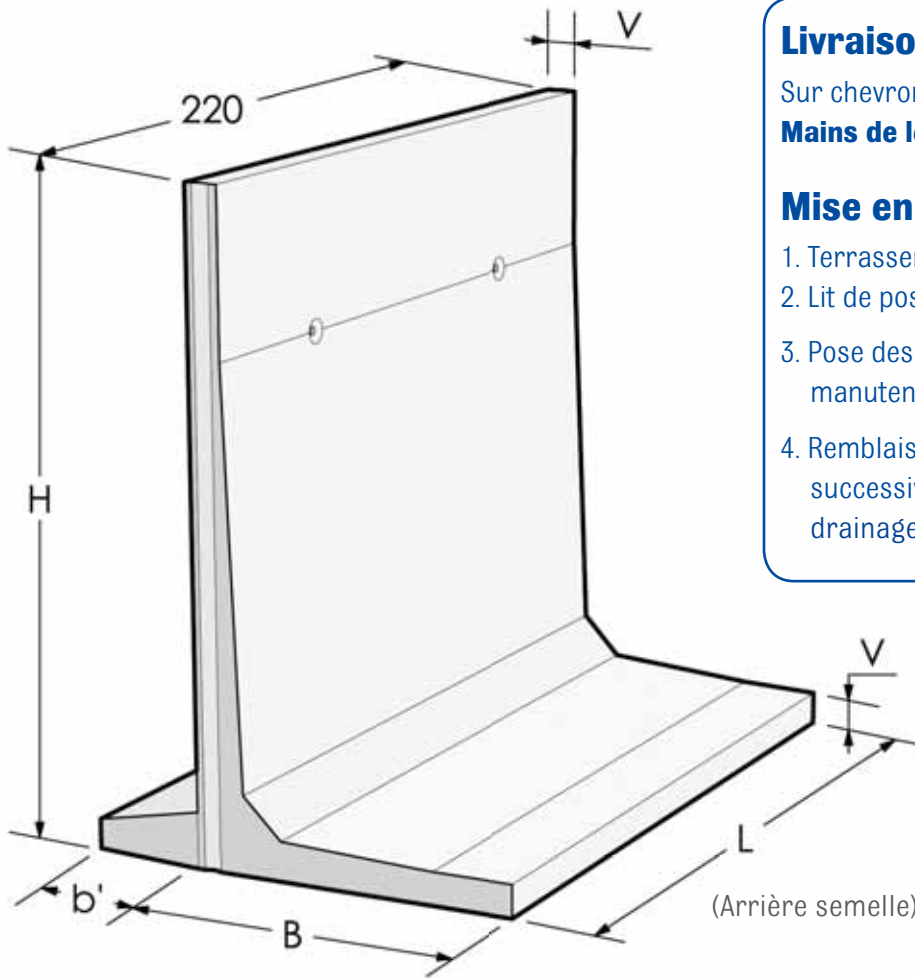
PREFAC

CRÉATEUR ET FABRICANT DE PRODUITS EN BÉTON

- ✓ Remblais : densité 2T/m³
- ✓ Angle de frottement interne de 35 °
- ✓ Pente du talus de 35° maximum



Longueur unitaire
2.20 m



Livraison

Sur chevrons - emballage perdu
Mains de levage non fournies

Mise en œuvre

1. Terrassement pour assise hors gel
2. Lit de pose en béton maigre (mini 0,1m)
3. Pose des murs à l'aide des ancrs de manutention
4. Remblais par couches successives compactées avec système de drainage à l'arrière du mur



Emboîtements latéraux des murs MAXI T

Désignation	H (cm)	B (cm)	b' (cm)	V (cm)	L (cm)	Poids Kg/ml	Poids Kg/u	Charges (T/m ²)	Pression au sol (bars)	Codes articles
MAXI 115 T	115	60	20	11	213	600	1320	2,3	0,6	MAXT115GBR
MAXI 150 T	150	75	25	10	211	768	1689	2,3	0,65	MAXT150GBR
MAXI 200 T	200	100	35	10	208	965	2123	2,3	0,7	MAXT200GBR
MAXI 250 T	250	125	35	10	205	1138	2503	2,3	0,9	MAXT250GBR



Le Port Canal - BP 30
03290 Dompierre sur Besbre

Tél. 04 70 48 56 40
Fax. 04 70 34 55 75
info@prefac.com
www.prefac.com

236 Boulevard Carnot
72000 Le Mans

Tél. 02 43 57 70 33
Fax. 02 43 57 71 01
contact@prefacouest.com
www.azuly.fr