



CB-48 V2

ENSACHEUSE D-PACK

peser

compter

ensacher

étiqueter

imprimer

cercler

suremballer

automatiser

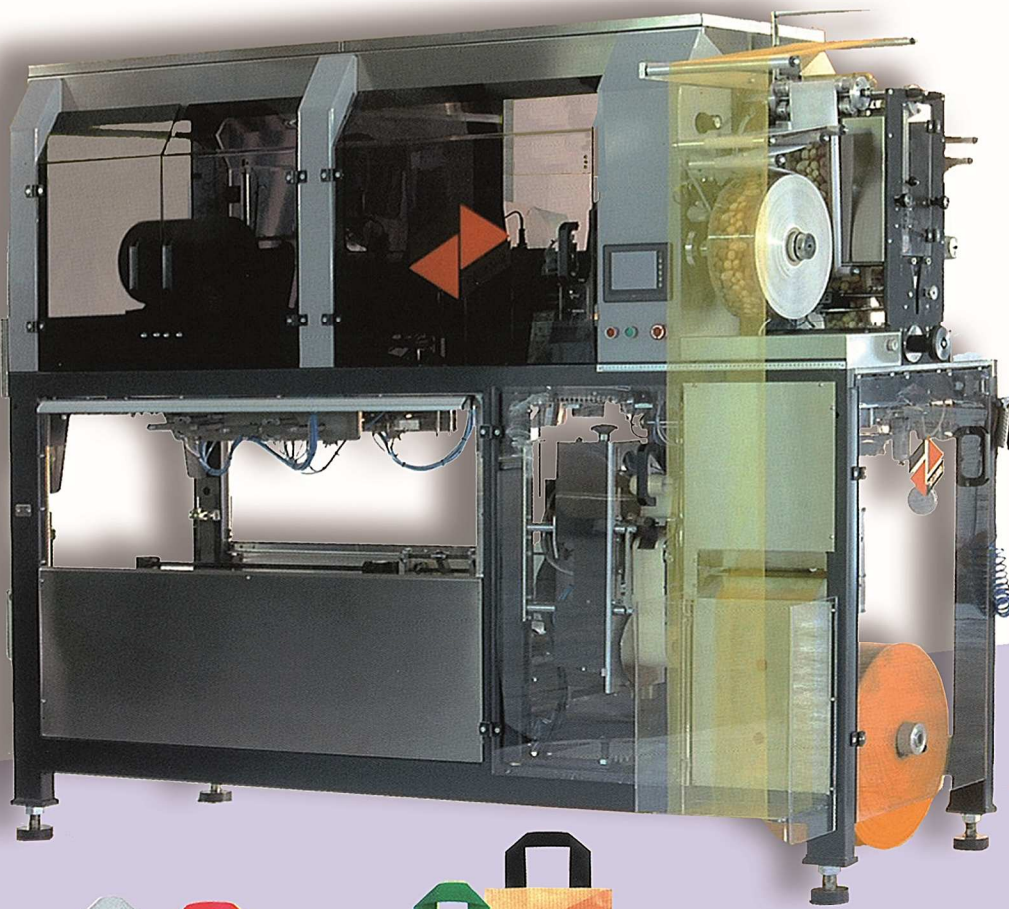
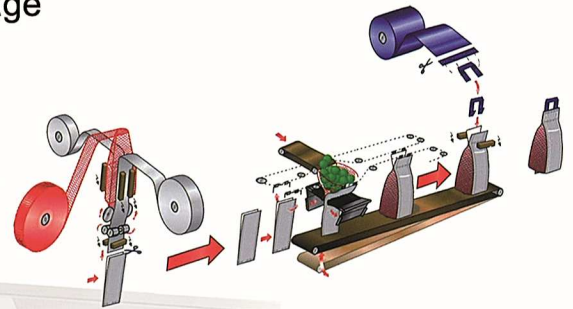


Photo non contractuelle



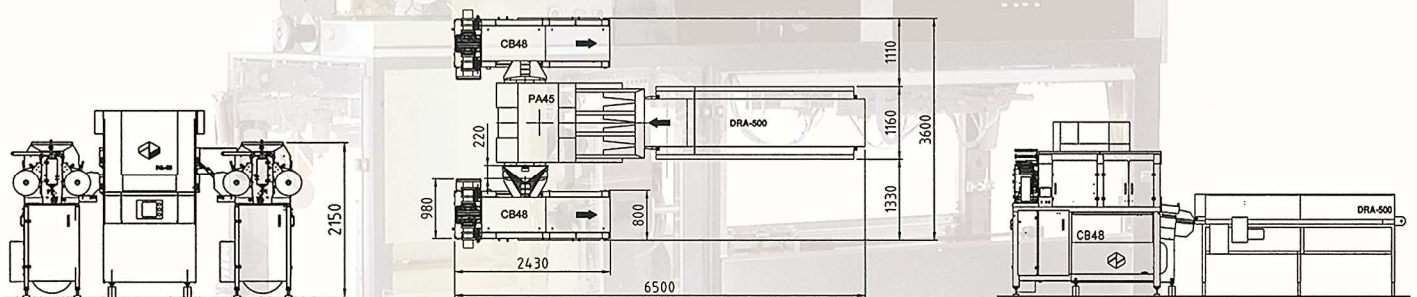
Ensacheuse D-Pack CB-48 v2

- Performances optimisées, système de double repérage
- Emballages plus compacts, présentation soignée
- Plus large gamme de combinaisons de films de 75 à 145 mm et filets tricotés ou extrudés
- Travaille avec perforation ou poignées de transport
- Simplicité d'utilisation



Encombrement

Implantation : 1 poumon DRA-500, 1 peseuse PA 45 et 2 ensacheuses CB-48 v2



Caract. techniques

Cadence : jusqu'à 30 sacs par minute
 Fréquence : 50 - 60 Hz
 Tension de réseau : 220 - 240 - 380 - 415 V
 Consommation moyenne : 2,5 Kw
 Pression d'air : 6 bar
 Consommation d'air : 1 000 nl par minute

Accessoires et implantation

Intégration de la nouvelle étiqueteuse CEA-55 HD
 Distributeur d'étiquettes promotionnelles
 Version «Soft» pour produits délicats



FILPACK Sud

ZI, les Estroublans
 30, avenue de Bruxelles - 13127 Vitrolles
 Tel. +33 (0)4 42 46 85 85
 Fax +33 (0)4 42 46 85 94

FILPACK Nord

1 bis, Chaussée Jules César
 95480 Pierrelaye
 Tel. +33 (0)1 30 40 24 24
 Fax +33 (0)1 30 40 24 25

FILPACK Ouest

51, Route de Saint Pol
 BP 28 - 29233 Cleder
 Tel. +33 (0)2 98 69 42 44
 Fax +33 (0)2 98 69 34 65