

MIROIRS DE SORTIES PRIVATIVES



SORTIES DE PARKING - VISION GRAND ANGLE

RÉFÉRENCE

Qualité P.A.S.® ► Réf. Vumax 5000



GARANTIES



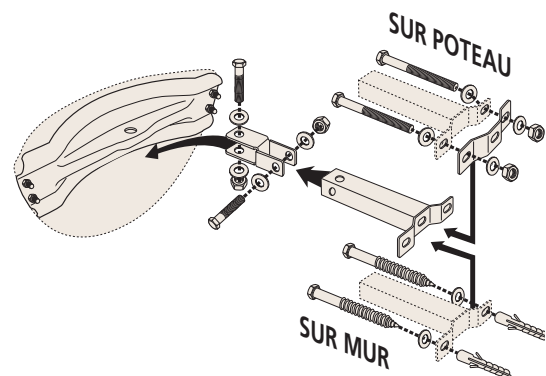
> Léger, incassable > indéformable > Garanti 5 ans.



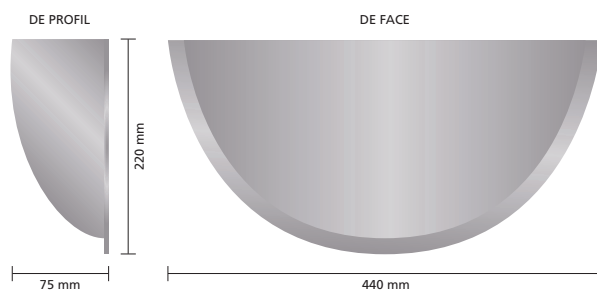
CARACTÉRISTIQUES TECHNIQUES

- > Optique : qualité PAS
- > Dimensions de l'emballage : 460x90x440mm
- > Poids brut : 1,8 kg
- > Bombage : vision à environ 180°
- > Distance max. entre le miroir et l'utilisateur : environ 4 m
- > Fixation fournie
- > Garantie intégrale (optique, dos et fixation)*
- > Fabriqué en France
- > 100% recyclable

FIXATION



DIMENSIONS



www.vialux.eu

*Sous réserve d'une utilisation normale

MIROIRS DE SORTIES PRIVATIVES



SORTIES DE PARKING - VISION GRAND ANGLE

RÉFÉRENCE

Qualité P.A.S.® ► Réf. Vumax 6000



GARANTIES



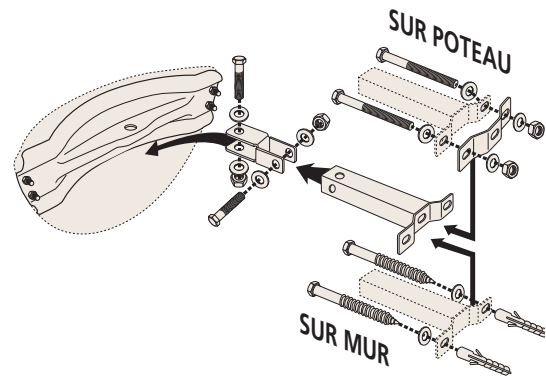
> Léger > Incassable > indéformable > Garantie 5 ans.



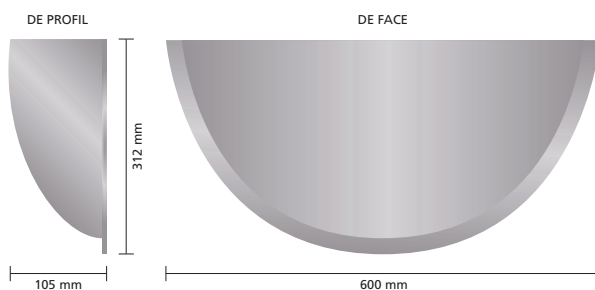
CARACTÉRISTIQUES TECHNIQUES

- > Optique : qualité PAS
- > Dimensions de l'emballage : 660x180x370mm
- > Poids brut : 3,2 kg
- > Bombage : vision à environ 180°
- > Distance max. entre le miroir et l'utilisateur : environ 4 m
- > Fixation fournie
- > Garantie intégrale (optique, dos et fixation)*
- > Fabriqué en France
- > 100% recyclable

FIXATION



DIMENSIONS



www.vialux.eu

*Sous réserve d'une utilisation normale

MIROIRS DE SORTIES PRIVATIVES



SORTIES DE PARKING - VISION GRAND ANGLE

RÉFÉRENCE

Qualité P.A.S.® ► Réf. Vumax 8000



GARANTIES



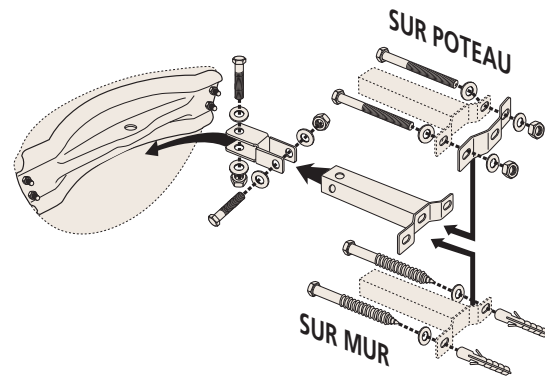
> Léger > Incassable > indéformable > Garantie 5 ans.



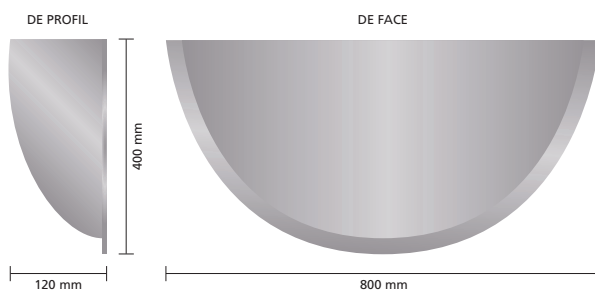
CARACTÉRISTIQUES TECHNIQUES

- > Optique : qualité PAS
- > Dimensions de l'emballage : 820x450x185 mm
- > Poids brut : 4 kg
- > Bombage : vision à environ 180°
- > Distance max. entre le miroir et l'utilisateur : environ 8 m
- > Fixation fournie
- > Garantie intégrale (optique, dos et fixation)*
- > Fabriqué en France
- > 100% recyclable

FIXATION



DIMENSIONS



www.vialux.eu

*Sous réserve d'une utilisation normale