



Disponible pour toutes marques

Benne à grappin sur fourches

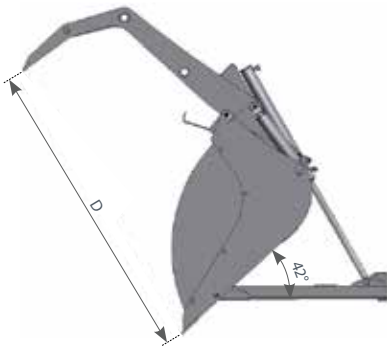
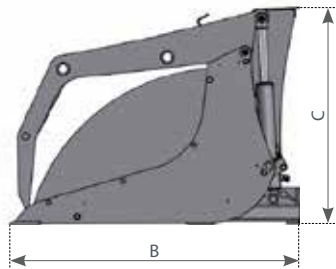
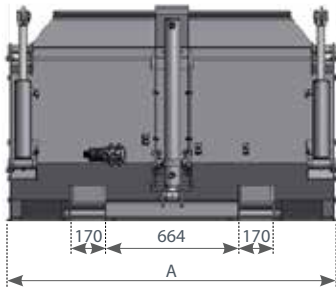


► équipement de série

- Godet mécano-soudé en 5 et 8 mm d'épaisseur
- Lame d'usure 150X16 mm
- Vérin tourillon protégé pour actionner la vidange du godet
- Déversement de type « haut déversement » (gain en hauteur de vidange)
- Fourreaux de dimensions 180X80 mm
- Système de verrouillage rapide des chaînes de sécurité.
- Bras de grappin renforcé en 15 mm
- Vérins au dos du godet pour une protection maximal.

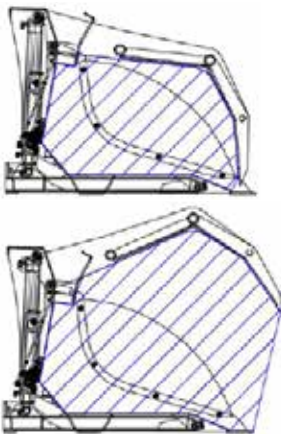
Fonctionnement :

- 1 Seul DE nécessaire grâce à l'asservissement ouverture-fermeture mâchoire/déversement.



Modèle	130	160
Largeur hors tout (A)	1,34 m	1,64 m
Profondeur (B)	1,44 m	
Hauteur (C)	1,08 m	
Ouverture de grappin (D)	1,97 m	
Volume mâchoire fermée	0,86 m ³	1 m ³
Volumemâchoireouverture30°	1,5 m ³	1,8 m ³
Poids à vide* (Kg)	500	590
Référence	ACMGCFG2130	ACMGCFG2160

Volume à 0 et 30°



DENSITÉ DES MATIÈRES

Matériau	kg/m ³	Matériau	kg/m ³	Matériau	kg/m ³	Matériau	kg/m ³	Matériau	kg/m ³
60% fer	4770	Brique à four	1510	Ecorce humide	763	Pelouse	349	Terre cuite	2098
Alu (minéral)	1590	Brique courante	1987	Engrais	1017	Pierre écrasée	2544	Terre humide	1590
Ardoise	2862	Caoutchouc	2067	Fer manganèse	2750	Pierre ponce granulât	1113	Terre sèche	1113
Argile, glaise	1764	Cendres	604	Grains de brasserie	1110	Plâtre	1908	Tôle d'acier	7679
Basalte	3752	Charbon anhracite	874	Liège en miettes	381	Potasse	1113	Tourbe	985
Béton	2289	Charbon pulvérisé	540	Neige	143	Sable humide	1653	Verre	2671
Blé	763	Ciment naturel	874	Neige poudreuse	429	Sable sec	1319	Zinc	2544
Bois dur	731	Ciment portland	1431	Nickel	1319	Sciure farine	1431		
Bois tendre	524	Coke (charbon Friable)	588	Ordures	318	Sciure sèche	238		
Brique(granulat)	1828	Craie	795	Paille densité normale	159	Sel	1017		

*Poids donné à titre indicatif