

## Fiche technique

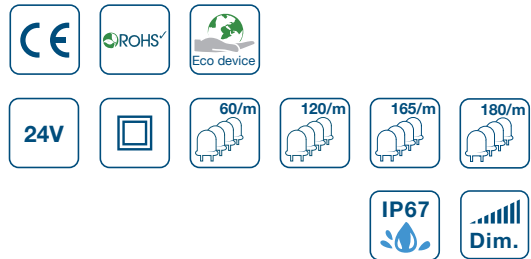
Main courante lumineuse à LED

**Maco**

*MACO Dot*

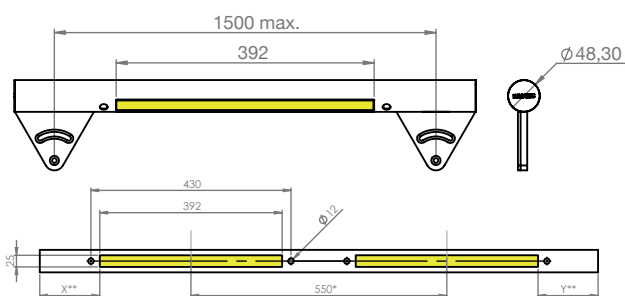
### CARACTÉRISTIQUES TECHNIQUES

Boîtier :	Acier inoxydable
	Bois
Couleur :	Blanc chaud, blanc neutre, Blanc froid, RGB, Rouge, Jaune, Bleu, Vert
Indice de protection :	IP67
	IP68 sur demande
Classe d'isolation :	Classe II
Nombre de LEDs / m :	60, 120, 165
Durée de vie :	100 000 h
Alimentation :	24 V
Consommation :	3.8 à 24.5 VA
Longueur :	Sur demande (min. 20cm)
Options :	Section secourue Commande DMX
Garantie :	2 ans



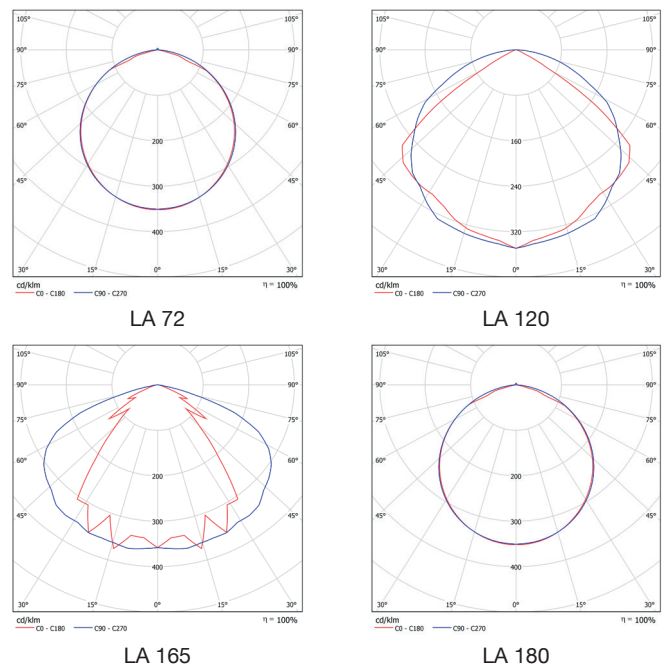
Conformes aux directives : 2004/108/CE, 2006/95/CE, 2009/125/CE, 2011/65/EU

### DIMENSIONS (mm)



\*Entraxe mini préconisé pour permettre le positionnement des connecteurs  
\*\* Prévoir à l'une des deux extrémités de la lisse un espace d'au moins 120 mm pour le premier connecteur

### DIAGRAMMES PHOTOMÉTRIQUES



cd/klm  $\eta = 100\%$   
— C0 - C180 — C90 - C270



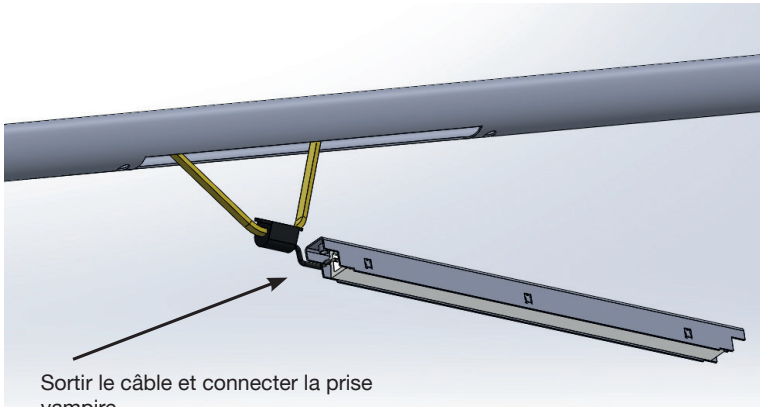
Lumatec SA  
Tel.: +41 (0)22 - 884 11 11  
contact@lumatec.ch



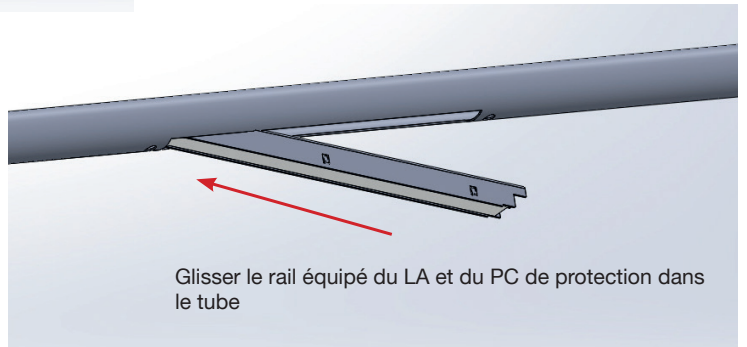
Lumatec SAS  
Tel.: +33 (0)3 84 86 47 71  
contact@lumatec.fr



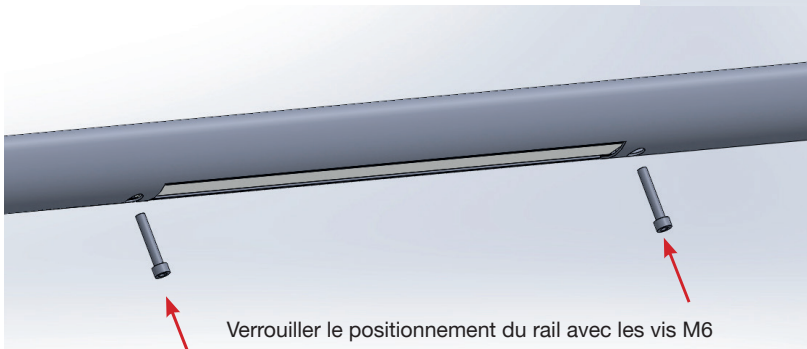
**MONTAGE**



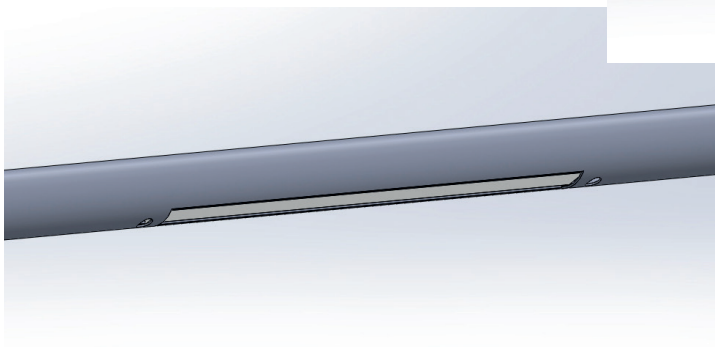
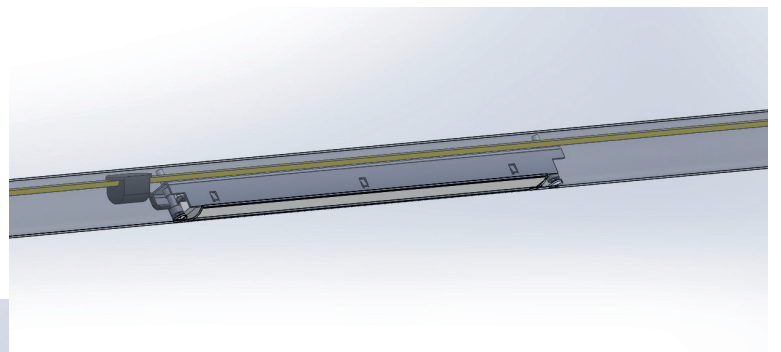
Sortir le câble et connecter la prise vampire



Glisser le rail équipé du LA et du PC de protection dans le tube



Verrouiller le positionnement du rail avec les vis M6



## DESCRIPTIF TECHNIQUE

### Barreau LEDS

Barreau LAT 165 SHWC-O constituée de LEDS (165 LEDS / ml), Barreau LA 120 HWN (120 LEDS / ml), Barreau LA 180 HWN (180 LEDS / ml), Barreau LA 72 HWC (72 LEDS / ml)

Barreau polycarbonate massive moulée (résine dissipatrice destinée à éviter les échauffements).

Résistance aux chocs et au vandalisme : IK10 minimum.

Fixation des barreaux par vis inox.

Puissance : 24 W/ml pour LAT165, 10 W/ml pour LA120, 15 W/ml pour le LA180 et 18 W/ml pour le LA72

Equippé d'un connecteur câblage rapide IP67.

Garantie 2 ans.

### Caractéristiques des LEDS

Durée de vie : 100 000h

Couleur : Blanc NEUTRE (4000 K)

IRC  $\geq$  70

Classe 2

Etanchéité de l'ensemble des constituants électriques : IP 67 minimum

### Alimentation

Alimentation stabilisée option dimmable - transformateur 24V permettant la gradation du luminaire et l'augmentation de puissance après plusieurs années de fonctionnement.

Classement IP : IP66 minimum

Implantation des alimentations déportée dans les limites du fabricant (50ml)

Câble d'alimentation plat EPDM étanche avec détrompage, auto cicatrisant et résistant aux agressions chimiques. La section du câble permet de supporter 10 m de Barreau, longueur maximum de câble : 50m.

Branchement des barreaux en parallèle depuis les boîtiers d'alimentation.

L'alimentation peut varier en fonction de la configuration du lieu d'installation

Garantie 2 ans

Pour tout projet l'entreprise doit une étude spécifique de cet éclairage :

Etude photométrique permettant de garantir les niveaux d'éclairage requis par la norme

Etude réseau



Lumatec SA  
Tel.: +41 (0)22 - 884 11 11  
contact@lumatec.ch



Lumatec SAS  
Tel.: +33 (0)3 84 86 47 71  
contact@lumatec.fr

