



b.o.b. Sistemi Idraulici S.p.A.

COMPANY WITH QUALITY MANAGEMENT
SYSTEM CERTIFIED BY DNV
= ISO 9001:2008 =

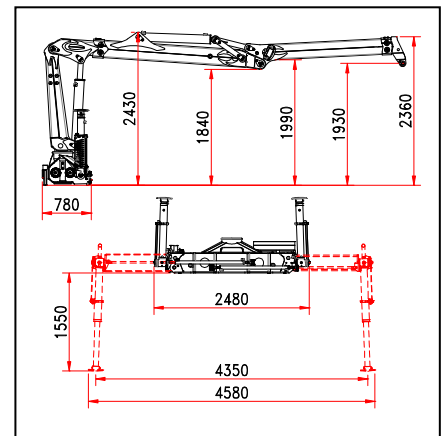
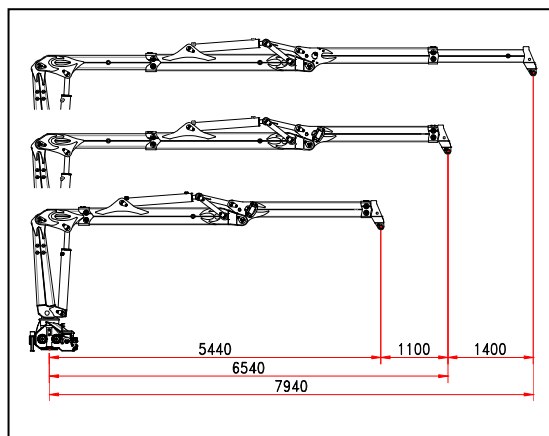
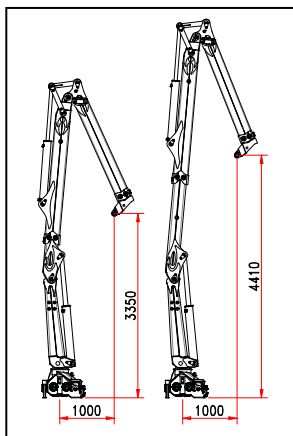
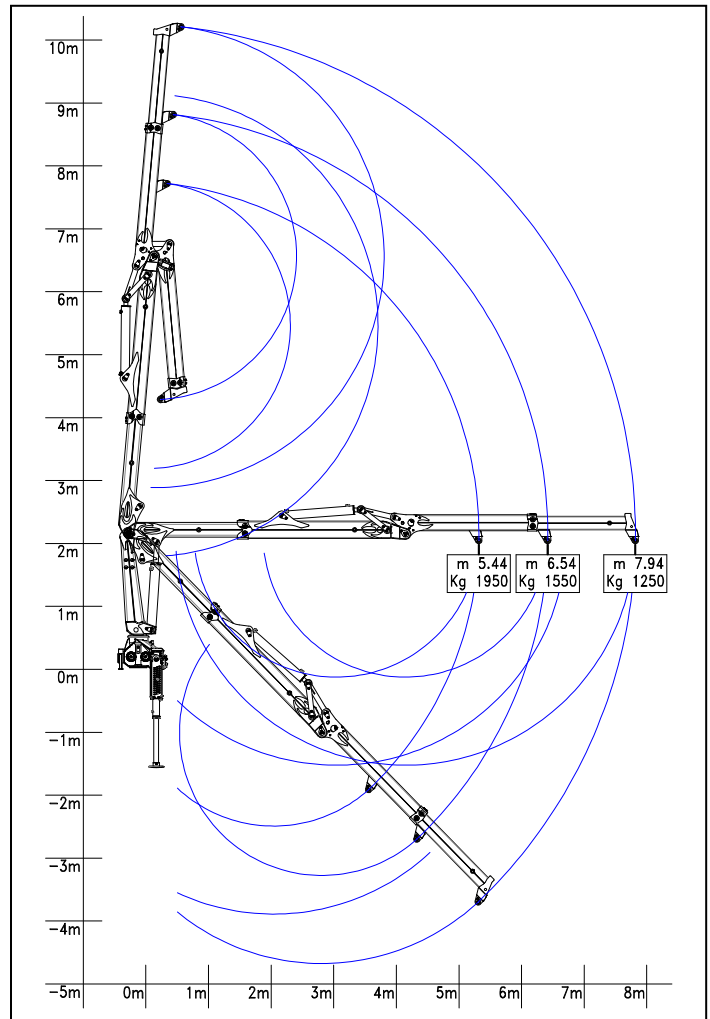
GRUE CHARGEUSE « R 110 S2L »

NON REPLIABLE

- Classe H1B4
 - Capacité de levage = **kNm 110**
 - Extension hydraulique = **7,94 m**
 - Premier bras avec extension télescopique standard
 - Flèche avec extension hydraulique télescopique et tuyaux intégrés à l'intérieur du bras
 - Commandes au siège operateur avec distributeur proportionnel compensé avec deux fonctions supplémentaires en pointe
 - Stabilisateurs hydrauliques avec extension et descente hydraulique
 - Stabilisateurs avec commandes bilatérales au sol
 - Rotation 425° avec double crémaillère
 - Construction selon Directives Machines 2006/42/CE+UNI EN 12.999
 - Poids de la grue base*: 2.430 kg
- * Le poids de la grue est indicatif et référé à la grue standard sans options, accessoires, carters de protection et équipements auxiliaires (grappin, pince, dispositif de charge et vidage conteneur à verre, etc.)

Options:

- Stabilisateurs hydrauliques avec rotation hydraulique de 180°
- Distributeur électro-hydraulique proportionnel avec radiocommande SCANRECO
- Commande à siège à joystick et pédales
- Poste de commande « homme debout » avec limitation aire de travail
- Double circuit avec distributeur DANFOSS
- Commande de soulèvement grue au sol pour opération de bennage
- Equipement de charge et vidage conteneurs verre
- Circuit de refroidissement huile
- Echelle d'accès au siège opérateur
- Phares de travaille (siège et flèche)
- Compte heures
- Protection repliable au siège



Les données de la présente fiche technique sont indicatifs et peuvent être changés par le constructeur sans préavis.

B.O.B. Sistemi Idraulici S.p.A. – Regione Oltre Rea, 61 – 12060 Monchiero (CN) - Italia
P. I.V.A. 00496180043 - Tel.: +39 (0173) 780002/3 – Fax: +39 (0173) 780004
Internet: www.bobspa.com - E-mail: info@bobitalev.com