



LAVE-LINGES A CUVE SUSPENDUE HAUTE PERFORMANCE

IY65
6,5 KG

IY80
7,5 KG

IY105
10,5 KG

IY135
13,5 KG

CARACTÉRISTIQUES

- Cuve suspendue, super-essorage (jusqu'à 1165 tr/min - IY65, IY80)
- Dessus et façade en acier inoxydable et panneaux latéraux en peinture noire
- Tambour et cuve en acier inoxydable
- Programmateur Aries - utilisation intuitive
- Bac à produits breveté
- Large vanne de vidange (Ø76 mm)
- Accès immédiat à l'avant des principaux composants
- Large porte facilitant le chargement et le déchargement du linge
- 400 G essorage

OPTIONS

- Programmateur Aries Elite - entièrement programmable
- Version monnayeur
- Connecteur USB + RS485
- Connexion rapide des produits liquides
- Pompes péristaltiques
- Kit de recyclage de l'eau
- Chauffage vapeur
- Pompe de vidange (IY65, IY80)
- 3^{ème} arrivée d'eau
- Tambour de forme spéciale

PROGRAMMEUR

- Aries (LAVERIES AUTOMATIQUES uniquement)
- Aries Elite (LAVERIES SUR SITE uniquement)
- Evolis (Laveries sur site/automatiques)
 - o Écran tactile couleur 7"
 - o Écran convivial avec mode d'emploi intégré
 - o Informations complètes de commande en 34 langues
 - o 15 cycles de lavage pour laveries sur site, 10 pour laveries automatiques
 - o 11 modifications des cycles faciles à comprendre
 - o Programmation des machines et mise à jour des micrologiciels via le cloud



SmartWave détermine automatiquement la capacité d'absorption de la charge au début du cycle, ce qui permet d'optimiser les niveaux d'eau tout au long du cycle.



CONSTRUCTION
ERGONOMIQUE



LARGE
OUVERTURE



BASSE
CONSOMMATION
DE L'EAU



BASSE
CONSOMMATION
ÉNERGÉTIQUE

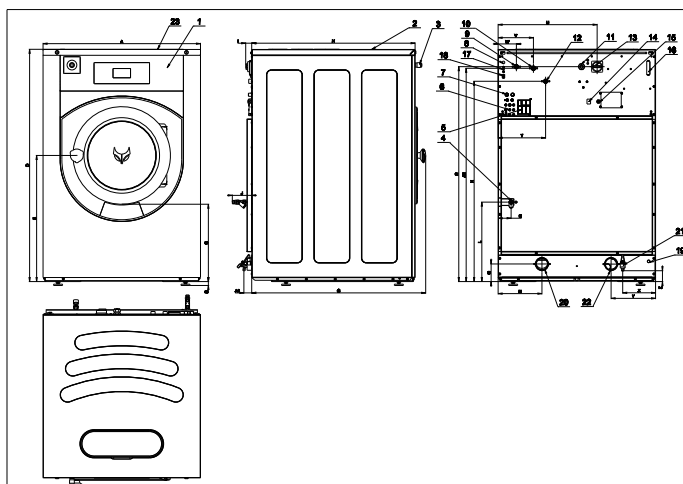
	IY65	IY80	IY105	IY135
TAMBOUR				
CAPACITÉ 10:1 (KG)	6,5	7,5	10,5	13,5
CAPACITÉ 9:1 (KG)	7	9	12	15
VOLUME (L)	65	75	105	135
DIAMÈTRE (MM)	530	530	620	620
VITESSE DE ROTATION				
LAVAGE (RPM)	49	49	49	49
ESSORAGE (RPM)	1165	1165	1075	1075
FACTEUR G	400	400	400	400
CHAUFFAGE				
ÉLECTRIQUE (KW)	6	6	9	12
VAPEUR (BAR)	1 - 8	1 - 8	1-8	1 - 8
EAU CHAUDE (°C)	90	90	90	90
NIVEAU ACOUSTIQUE (DB) (A)	< 65	< 65	< 65	< 65
CONNEXIONS EAU (BSP)	3/4"	3/4"	3/4"	3/4"
PRESSIION EAU ADMISSIBLE (KPA)	100-800	100-800	100-800	100-800
PRESSIION EAU RECYCLAGE (KPA)	300-500	300-500	300-500	300-500
DÉBIT ARRIVÉE EAU (L/MIN)	20	20	20	20
VANNE DE VIDANGE (MM)	Ø 76	Ø 76	Ø 76	Ø 76
DÉBIT ÉVACUATION EAU (L/MIN)	210	210	210	210
CONNEXION VAPEUR (BSP)	1/2"	1/2"	1/2"	1/2"
PRESSIION VAPEUR ADMISSIBLE (KPA)	100-800	100-800	100-800	100-800
DONNÉES DE TRANSPORT				
POIDS BRUT (KG)	180	200	235	275
POIDS NET (KG)	170	185	210	255
DIMENSIONS EMBALLAGE HxLxP (MM)	1265 x 750 x 840	1365 x 750 x 840	1365 x 835 x 840	1365 x 835 x 985

	A	B	C	D	E	F	G	H	I	J	K	L	M	N	O	P	Q
IY65	710	24	349	1135	582	240	730	642	48	180	940	480	88	230	203	N/A	67
IY80	710	24	349	1135	582	240	780	692	48	180	940	480	88	230	203	N/A	67
IY105	795	24	342	1245	617	240	785	692	48	180	1050	506	88	230	203	N/A	67
IY135	795	24	342	1245	617	240	935	842	48	180	1050	506	88	230	203	N/A	67
	largeur			hauteur			profondeur										

	R	S	T	U	V	W
IY65	1030	42	283	390	218	113
IY80	1030	42	283	390	218	113
IY105	1140	42	293	475	218	113
IY135	1140	42	293	475	218	230

	IY80
Consommation d'eau	6,6 L/KG
Consommation électrique	0,18 kW/kg

*Programme N° 13



- 1: Panneau de commande
- 2: Bac à produits
- 3: Bouton d'arrêt d'urgence
- 4: Connexion vapeur
- 5: Event
- 6: Connexion produits liquides
- 7: Entrée recyclage eau
- 8: Câble d'entrée pour vanne de recyclage d'eau
- 9: Arrivée eau froide douce
- 10: Arrivée eau froide dure
- 11: Raccordement électrique
- 12: Arrivée eau chaude
- 13: Sectionneur général (Modèle NA)
- 14: Commutateur de chauffe
- 15: Raccordement électrique pompes à produits liquides
- 16: Fusibles
- 17: Port USB – option
- 18: Connection PC programme
- 19: Entrée câble d'évacuation de l'eau
- 20: Vanne de vidange – Ø3" (Ø76mm)
- 21: Robinet de prélèvement de bain Ø1/2" (seulement sur demande)
- 22: Vanne de vidange ou vanne de recyclage – Ø3" (Ø76 mm) Model 280 seulement
- 23: Port USB caché (sous le panneau supérieur) - standard