



GERBEUR SEMI ELECTRIQUE EMBARQUE

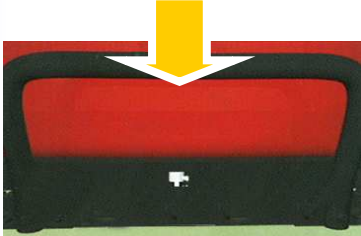
SFS



- Le gerbeur est au sol
- Pose d'une palette sur le plateau du camion.



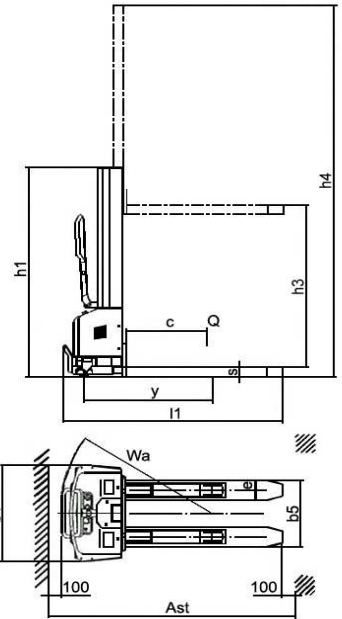
- Repousser les longerons vers l'avant.



- Déverrouillage des longerons mobiles (situés sous les fourches).



- Utilisation du gerbeur pour déplacer la palette dans le camion.



- Tirer les longerons vers l'opérateur puis élévation du gerbeur



- Poser les fourches sur le plancher du camion, les longerons sont tirés vers l'arrière.
- Le gerbeur est en équilibre grâce au contre-poids des fourches.
- Descendre le gerbeur au sol, les longerons sont ramenés sous les fourches pour un nouveau cycle.



- élévation du gerbeur.



| Modèle | SFS0513 | |
|-------------------------------|----------|----------|
| Capacité nominale | Kg | 500 |
| Centre de gravité | C mm | 600 |
| Empattement | y mm | 958 |
| Hauteur du mât abaissé | h1 mm | 1694 |
| Hauteur d'élévation | h3 mm | 1395 |
| Hauteur du mât en levage maxi | h4 mm | 3090 |
| Hauteur fourches abaissées | mm | 75 |
| Dimension hors tout | l1xb1 mm | 1638x790 |
| Longueur sans fourches | l2 mm | 468 |
| Dimensions fourches | lxe mm | 1170x160 |
| Largeur extérieur fourches | b5 mm | 540 |
| Épaisseur fourches | s mm | 75 |
| Garde au sol | m 2 mm | 0 |
| Rayon de braquage | Wa mm | 1120 |
| Moteur d'élévation | Kw | 0,8 |
| Batterie | V/Ah | 12/80 |
| Chargeur intégré | V/A | 12/10 |
| Poids | Kg | 340 |

