

# Hiab XS 066

## Gamme 5–7 t/m





#### **Colonne proche du centre de la grue**

Sur les grues Hiab avec un système de rotation pignon crémaillère, le centre de gravité est aussi proche du centre que possible. En d'autres termes, la portée est la même des deux côtés du camion.

#### **Valve de maintien de charge**

La valve de maintien de charge est une valve de retenue combinée à un clapet de sécurité, le tout monté sur chaque vérin.

#### **VSL**

Grâce à la fonction VSL, les grutiers peuvent concentrer toute leur attention sur la conduite de la grue. Le système intelligent de la grue (SPACE) veille automatiquement à garantir la stabilité de la grue – aspect permettant d'accroître votre sécurité et celle des personnes qui vous entourent.

## **Vous donner une confiance totale**

### **La Hiab XS 066 augmente la productivité**

Les performances et la flexibilité demandées dans le segment des 5–7 t/m sont largement atteintes avec la Hiab XS 066. Spécialement conçue pour l'installation sur des camions de P.T.C moyens, le Hiab XS 066 avec son faible poids mort, augmente d'autant la charge utile. De plus, sa faible hauteur et ses dimensions compactes en position repliée, confirment que chaque mètre carré d'espace de chargement sur votre camion est entièrement utilisé. La Hiab XS 066 est disponible en version CL, Duo ou HiDuo.

### **Système de commande HiDuo**

Le système de commande HiDuo est directement lié aux performances du distributeur V 80. HiDuo est livré avec la commande à distance XSDrive et le calculateur SPACE 4000. Outre les avantages liés au fait que la grue peut être commandée à distance, le SPACE 4000 comprend également le Contrôle Automatique de l'Utilisation (ADC) et le Contrôle Automatique de la Vitesse (ASC). Grâce à la fonction ASC, la capacité augmente de façon continue et en douceur.

### **Microprocesseur SPACE 4000**

Le microprocesseur SPACE 4000 surveille et contrôle de façon intelligente les fonctions électroniques de votre grue. Ces fonctions sont destinées à assister l'opérateur dans deux domaines différents, sécurité et productivité. La sécurité est gérée par une fonction Limiteur de capacité (OLP) et la productivité, quant à elle, est augmentée par la fonction Contrôle automatique de l'utilisation (ADC) ainsi que par la fonction Contrôle Automatique de la Vitesse (ASC) une exclusivité Hiab. De plus, le système gère les fonctions utilisées en premier lieu par le service de maintenance comme les codes erreur ou les données de cycle de charge. Équipé de ces fonctions, le SPACE 4000 fait partie du système de commande HiDuo.

### **Construite pour correspondre à vos besoins**

La biellette (option) -D- entre la première et la 2ème flèche permet au deuxième bras de travailler à vitesse constante. Ce qui permet d'effectuer des manoeuvres plus précises et en douceur. Vous pouvez également commander la grue avec une deuxième flèche courte. Cela augmente la hauteur de levage lorsque vous gerbez, par exemple, une seconde palette à proximité de la colonne.





### Profilé de flèche hexagonal

Le profilé hexagonal assure à la flèche un équilibre parfait, grâce à sa forme et à sa surface d'appui. Le profilé minimise également la déformation de la flèche. Cela permet de réduire les frais liés à l'entretien et d'augmenter l'efficacité.

### Grandes cales de guidage

Le profilé hexagonal permet d'utiliser des cales de guidage plus grandes. Celles-ci permettent de rentrer et de sortir les extensions en douceur et de réduire l'usure mécanique de la flèche.

### Outils amovibles

Une large gamme d'outils amovibles est disponible pour votre grue Hiab. Ils vous permettent d'effectuer un grand nombre d'opérations différentes.



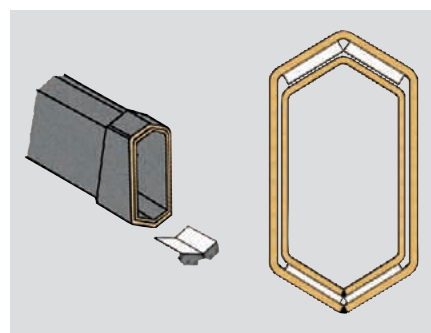
### XSDrive

L'XSDrive de Hiab a été développé de façon ergonomique afin de vous éviter douleur ou stress au niveau des mains, des bras et du dos. Les indicateurs de charge vous offrent des informations vous permettant de modifier rapidement et correctement les mouvements lorsque le travail est en cours. Il est également possible d'ajouter de nombreux accessoires afin de vous offrir la solution qui correspond parfaitement à vos besoins.



### Distributeur V 80

Le distributeur V 80 Hiab est un distributeur haut de gamme à centre ouvert, basé sur une technique éprouvée extrêmement fiable. Le distributeur supporte des débits d'huile élevés, offre une grande précision et une facilité de conduite.



### Profilé de flèche hexagonal

Le profilé hexagonal utilisé sur les flèches Hiab est un design novateur créé par Hiab il y a plusieurs années. Devenu aujourd'hui un standard sur le marché des grues auxiliaires, il équipe même les plus petites des grues Hiab.

**Cargotec** accroît l'efficacité des trafics de marchandises sur terre et sur mer, en tous coins du globe. Les marques de Cargotec – Hiab, Kalmar et MacGregor – sont les leaders mondiaux dans la gestion des marchandises et des chargements. De par son réseau mondial, Cargotec est proche de ses clients et peut fournir des services complets garantissant des équipements aux performances constantes, fiables et durables. [www.cargotec.com](http://www.cargotec.com)

