

BENNA ALTO RIBALTAMENTO HTB

HTB HIGH TIP BUCKET



Per la movimentazione
e il carico di materiale
leggero e sfuso
(granaglie, materiale riciclato)

For light material handling and
load (corn, recycled material)

Lama imbullonata in
materiale antiusura

Bolted blade in
wear-resistance material

Parti di strisciamento in
materiale antiusura

Sliding parts in
wear-resistance material

Cilindri con freno idraulico

Cylinder with hydraulic brake



Disponibile in attacco diretto
o in attacco rapido

Available with direct
coupler or quick coupler

CAME srl

Via del Progresso, 55
36025 Noventa Vicentina - VI - Italy
came@comesrl.it

Tel. +39 0444 760200
Fax +39 0444 887322
www.comesrl.it

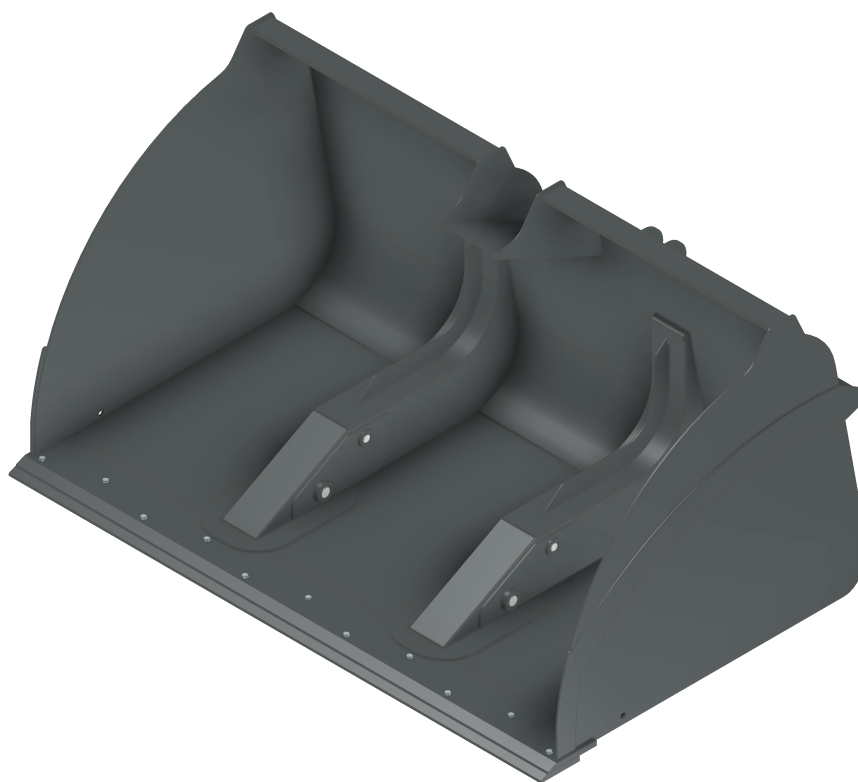


BENNA ALTO RIBALTAMENTO HTB

HTB HIGH TIP BUCKET

La benna alto ribaltamento HTB può essere utilizzata per la movimentazione e il carico di materiale leggero e sfuso (granaglie, materiale riciclato) o per la movimentazione del compost.

Ha un profilo studiato per il contenimento del materiale. Viene fornita con lama imbullonata antiusura e con parti di strisciamento tutte in materiale antiusura. E' dotata di cilindri con freno idraulico ed è disponibile in attacco standard o attacco rapido.



HTB high tip bucket can be used for light material handling and load (corn, recycled material) or compost handling. It has a profile designed for material containment. It is produced with bolted blade and with sliding parts all in wear-resistance material. It has cylinder with hydraulic brake and it is available with standard coupler or quick coupler.

CARATTERISTICHE TECNICHE / TECHNICAL FEATURES

Modello/Model	15	20	30	35	40	50	60	80
Potenza macchina operatrice - Operating machine power (kw)	30/80	30/80	80/115	80/115	100/130	130/200	140/200	140/200
Peso totale - Total weight (kg)	700	800	1300	1500	1650	2100	2200	2600
Larghezza - Width (mm)	2320	2420	2500	2500	2750	2750	2750	3000
Capacità - Capacity (m ³)	1,5	2	3	3,6	4	5	6	8



CAME srl

Via del Progresso, 55
36025 Noventa Vicentina - VI - Italy
came@comesrl.it

Tel +39 0444 760200
Fax +39 0444 887322
www.comesrl.it