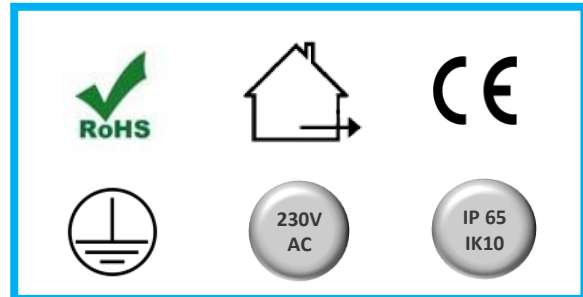


FICHE TECHNIQUE

CARACTERISTIQUES TECHNIQUES

Modèle	DOWN
Consommation	60 à 500 W
Indice de Protection	IP 65 / IK 10
Classe	I
Type de LED	LUMILEDS
Temp. de couleur	3 000 à 5 700 K
Ra	> 80
Luminosité	8 700 à 72 500 lm
Efficacité lumineuse	145 lm/W
Tension d'utilisation	230V AC
Position du driver	Interne
Type de driver	MeanWell
Durée de vie	L80 F10 / 43 800 heures
Cycle de commutation	≥ 21 900
Temp. de fonctionnement	-20°C +50°C
Matériaux	Aluminium moulé sous Pression ADC12, PVC



REFERENCES	Puissance (W)	Poids (Kg)
49DWN060	60	7.46
49DWN080	80	7.46
49DWN100	100	7.46
49DWN120	120	7.46
49DWN150	150	7.46
49DWN200	200	9.28
49DWN240	240	9.28
49DWN280	280	12.23
49DWN300	300	12.23
49DWN320	320	12.23
49DWN400	400	17.8
49DWN450	450	17.8
49DWN500	500	17.8

50 à 150W

200 à 320W

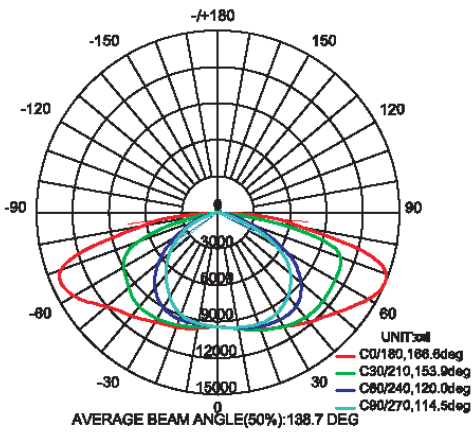


400 à 500W

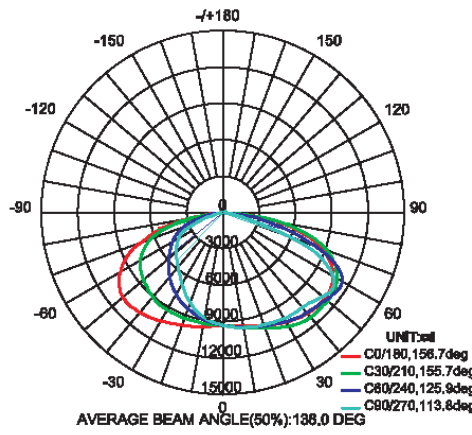


OPTIONS

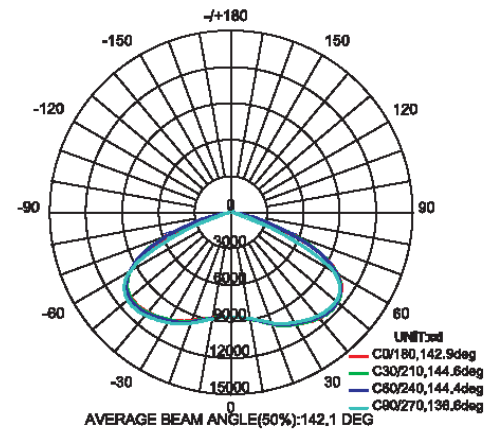
- Angles de diffusion
- Support
- Capteur de luminosité
- Coupe-circuit



Type III



Type IV

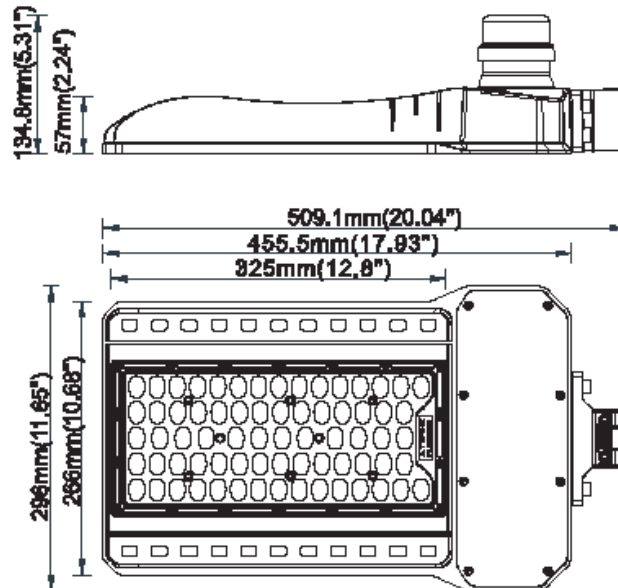


Type V

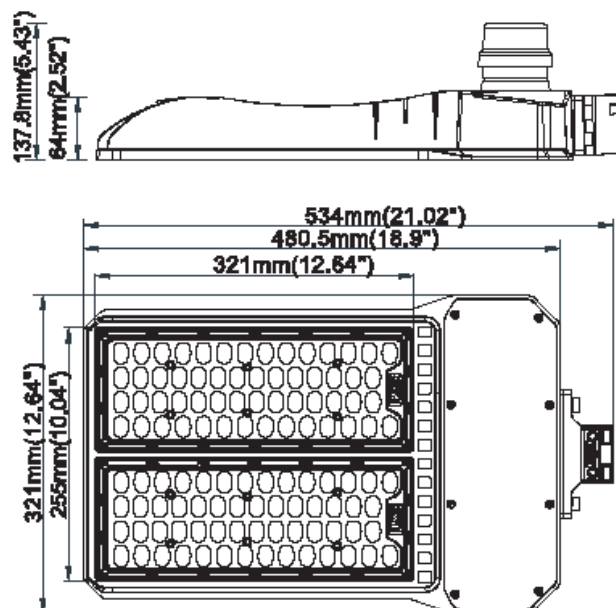


DIMENSIONS

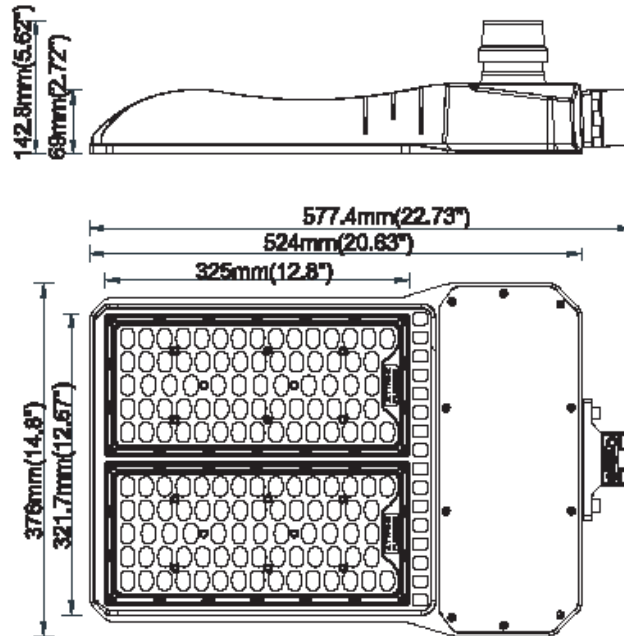
60 à 150W



200 à 240W



280 à 320W



400 à 500

