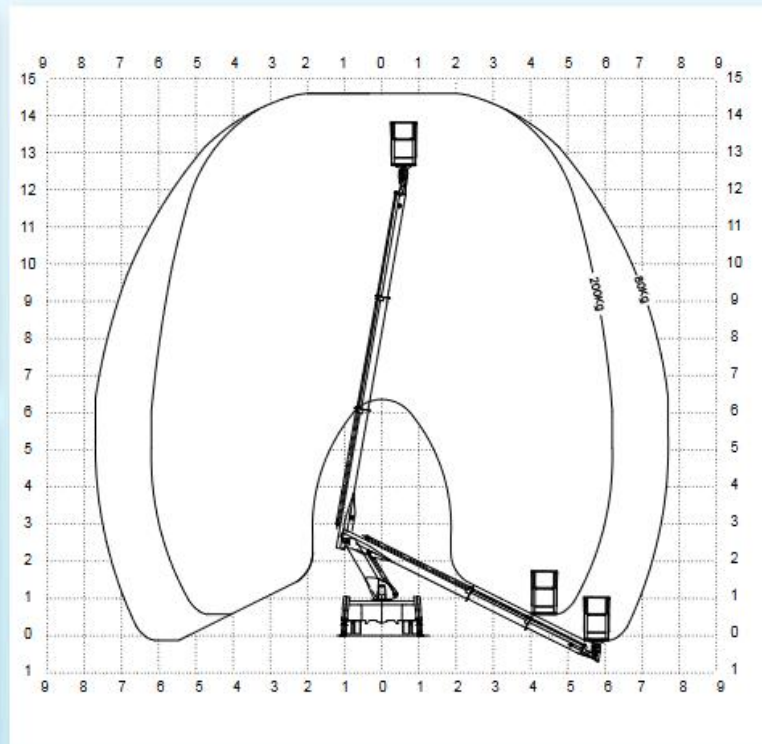
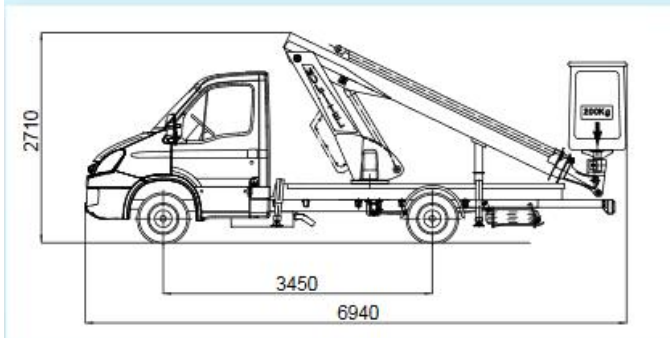
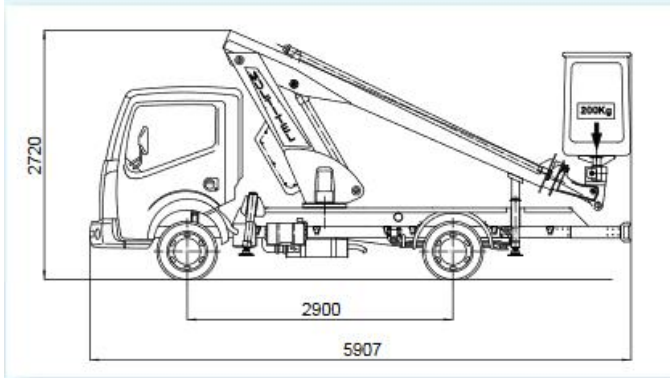




Dimensions



Hauteur de travail env.	Max working height	Maximale Arbeitshöhe	Altezza max di lavoro	14,70 m
Hauteur plancher nacelle env.	Maximum platform height	Maximale Plattformhöhe	Altezza piano calpestio cestello	12,70 m
Déport maxi de travail env.	Max working outreach	Maximale seitliche Reichweite	Sbraccio max di lavoro	6,20 m (200 kg)-7,70 m (80 kg)
Rotation de la tourelle	Turret rotation	Schwenkbereich	Rotazione torretta	360°
Rotation de la nacelle	Cage rotation	Hydraulische Korbdrehung	Rotazione idraulica del cestello	60°+ 60°
Sortie télescopique des bras.env	Boom telescopic amplitude	Teleskopauschub	Escursione telescopica dei bracci	5,75 m
Dimensions nacelle	Cage dimensions	Arbeitskorbbmessungen: LxBxH	Dimensioni del cestello	1,20 x 0,70 x 1,10 m
Charge utile en nacelle	Safe working load on cage	Tragfähigkeit	Portata cestello	200 kg
Dévers maxi admissible	Max admissible slope	Maximale zulässige Neigung	Pendenza ammissibile	1°