

## TRANSPALETTE PRAMAC GALVANISÉ GS EVO

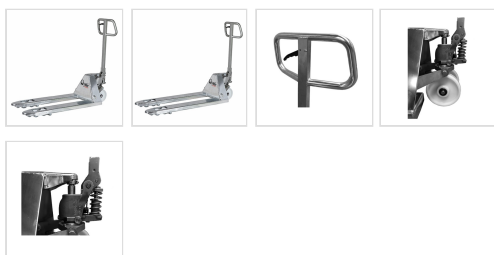
Transpalette manuel capacité de charge 2,5T



### ■ Points forts du produit

- Transpalette manuel galvanisé - Charge 2500 kg
- Idéal pour des applications en milieu humide ou spécifique
- Résistant à la corrosion
- Valve de sécurité sur la pompe: pour prévenir les utilisations en surcharge
- Timon 3D incurvé ergonomique facile à assembler

Livraison **1 semaine** Garantie **3 ans**



### Description technique

Transpalette manuel galvanisé conçu pour des utilisations en milieu humide ou spécifique.

Ce tire-palette manuel est particulièrement adapté pour les activités où l'hygiène est primordiale comme l'agro-alimentaire, l'industrie chimique ou pharmaceutique.

Il permet de transporter et manutentionner efficacement des palettes pouvant aller jusqu'à 2500 kg.

Cet équipement de manutention, indispensable, est très résistant à la corrosion grâce au processus de galvanisation à chaud du châssis et d'un revêtement de surface GEOMET pour le timon et les autres composants.

La pompe, offrant une résistance maximale à l'humidité et à l'oxydation, a été conçue afin d'obtenir des performances et des fonctionnalités supérieures :

- vanne d'abaissement proportionnel grâce à la poignée du timon: outil de travail parfait pour transporter des charges fragiles et délicates,

- groupe hydraulique monobloc : le chemisage, réalisé par des machines à commandes numériques pour une meilleure précision, protège l'ensemble du groupe hydraulique,

- tige de piston chromée et joint d'huile: pour éviter la rouille et les fuites pendant l'utilisation,

- valve de sécurité sur la pompe: pour prévenir les utilisations en surcharge.

Timon 3D incurvé ergonomique. Par rapport à un timon standard, la forme incurvée permet à l'opérateur d'avoir une bonne position lorsqu'il transporte les charges avec une efficacité maximale et en limitant la fatigue.

Timon facile à assembler avec un système de montage rapide grâce à deux joints entièrement soudés qui assurent une

Voir en ligne Transpalette PRAMAC galvanisé GS EVO

Retrouvez toutes nos gammes sur [www.axess-industries.com](http://www.axess-industries.com)

résistance accrue dans n'importe quelle application.

Galets supplémentaires pour permettre une manœuvre plus facile et plus rapide des palettes, réduisant l'impact sur les galets principaux et ainsi prolongeant la durée de vie du produit.

Ce transpalette manuel galvanisé est décliné en plusieurs versions de longueurs de fourches : 1150, 800 et 1220 mm.

\* Livraison gratuite en France métropolitaine hors Corse et îles.

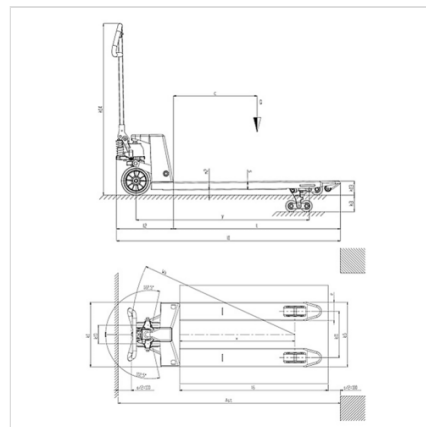
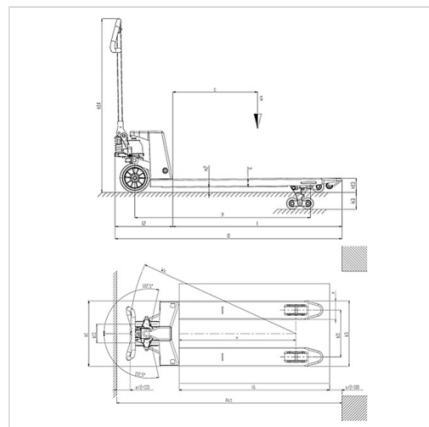
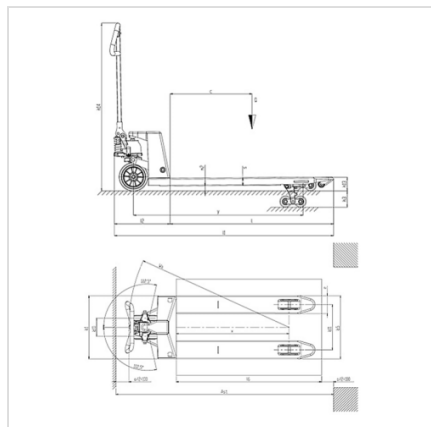
## Caractéristiques techniques

RÉFÉRENCE	DIM. FOURCHES LXL (MM)	CHARGE (KG)	MATIÈRE ROUES DIRECTRICES	TYPE DE BOGGIES	HAUT. MAX. LEVÉE (MM)	HAUT. MIN. LEVÉE (MM)	ECARTEMENT EXT. (MM)	DIM. EXT. LXLXH (MM)	RAYON DE BRAQUAGE	POIDS (KG)
19.2245.01	1150 x 150	2500	Nylon	Nylon	200	85	525	1550 x 525 x 1185	1367	63,0
19.2245.02	800 x 150	2500	Nylon	Nylon	200	85	525	1200 x 525 x 1185	1017	57,0
19.2245.03	1220 x 150	2500	Nylon	Nylon	200	85	685	1620 x 685 x 1185	1437	71,0

## Accessoires disponibles pour Transpalette PRAMAC galvanisé GS EVO

NOM	DÉLAI
Montage du timon - Référence : 18.2191.01	Nous consulter

## Croquis



Voir en ligne Transpalette PRAMAC galvanisé GS EVO

Retrouvez toutes nos gammes sur [www.axess-industries.com](http://www.axess-industries.com)