

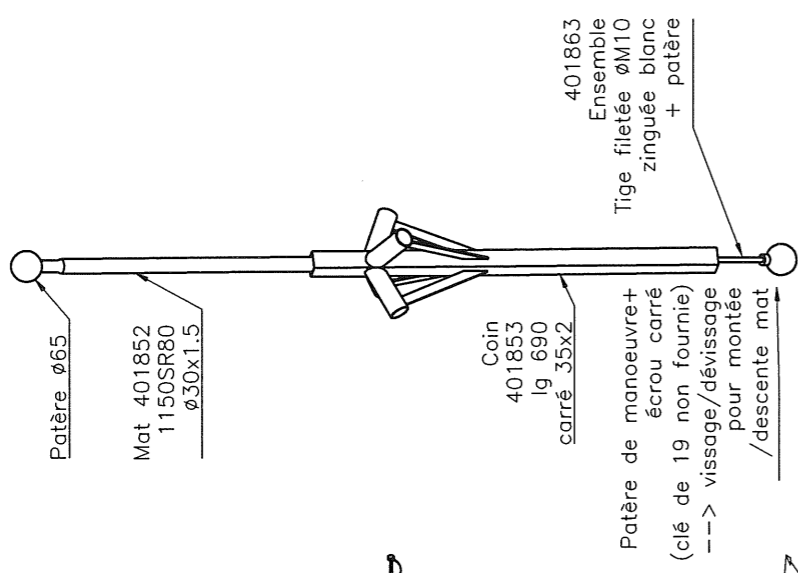
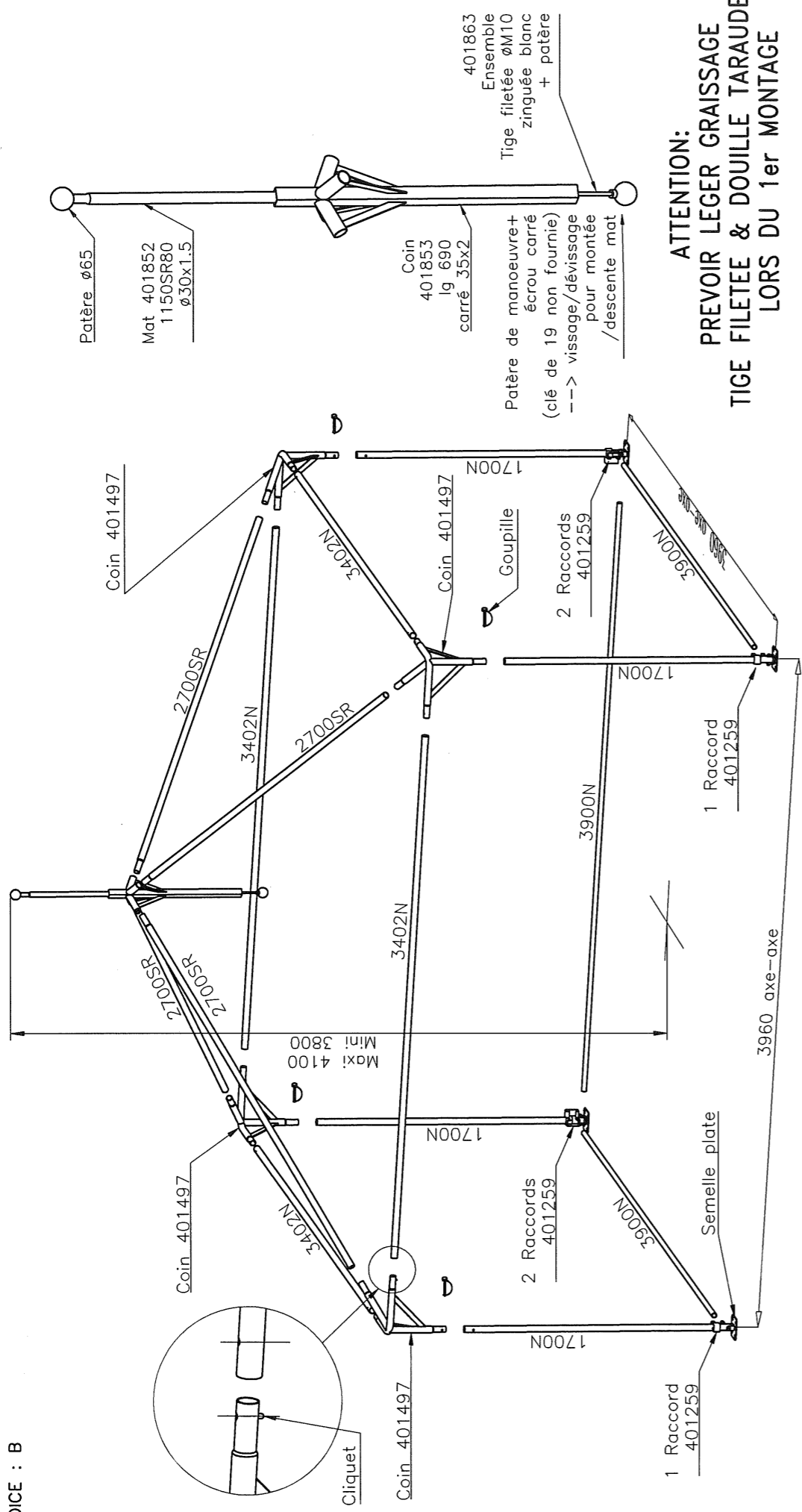
ARMATURE TENTE 4x4 PAGODE B687W00

LANCEMENT N°

Tube acier $\phi 40 \times 2$ Galvanisé

INDICE : B

DETAIL MAT CENTRAL

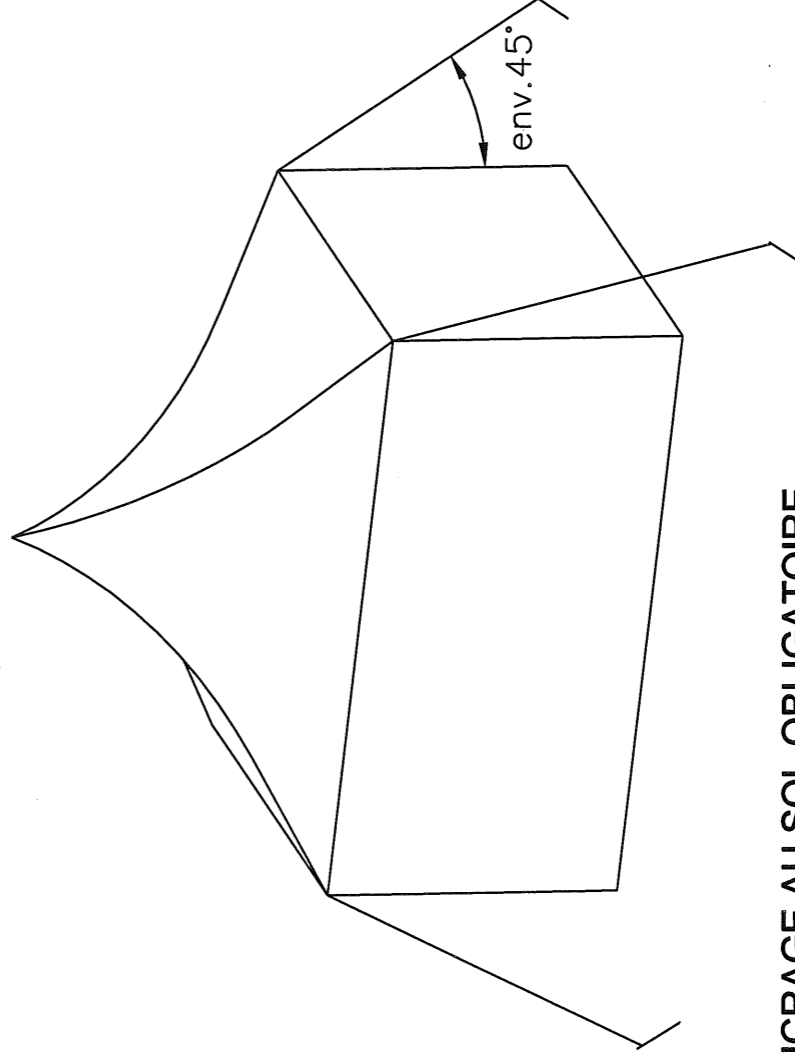
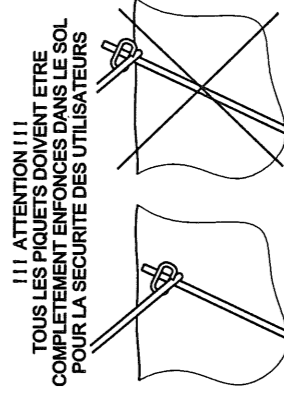
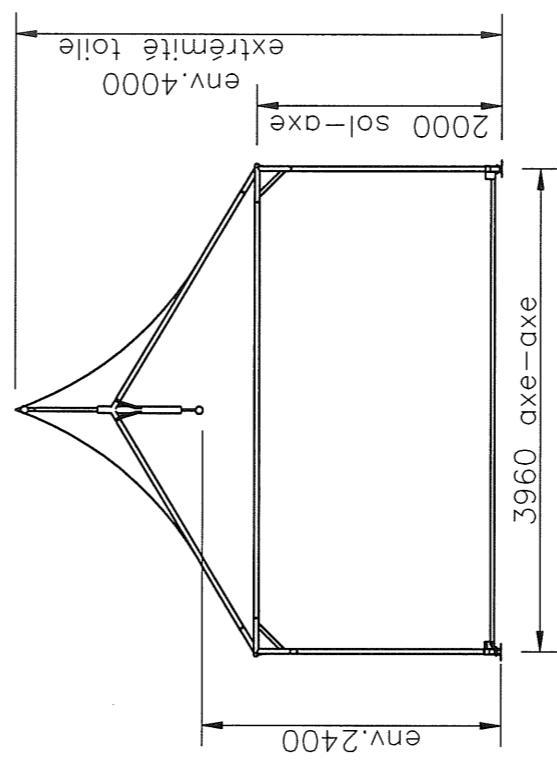


ATTENTION:

**PREVOIR LEGER GRAISSAGE
TIGE FILETEE & DOUILLE TARAUEE
LORS DU 1er MONTAGE**

COLIS REF	B687W01	B687W02	B687W03
Nombre colis	1	1	1
COMPOSITION	4 Coins 401497 + goupilles + cliquets 2 Sacs 6 piquets $\phi 12 \times 500$	4 Tubes 3402N 3 Tubes 3900N	2 Pieds 1700N + 1 raccord 2 Pieds 1700N + 2 raccords 4 Tubes 2700SR 1 Coin central 401853 1 Mat central 401852 1 Boule de manoeuvre-tige filetée
Poids	20.8 kgs	37.5 kgs	35.6 kgs

DETAIL PROFIL TOILE



ANCRAGE AU SOL OBLIGATOIRE

Pour assurer la stabilité de la tente :

- Disposer un hauban à tous les pieds selon le schéma ci-dessus.
- Lester ou piquer tous les pieds

Les valeurs de résistance à l'arrachement à assurer sont :

- Pour les pieds : 200 kg minimum
- Pour les haubans : 300 kg minimum

Ces valeurs seront obtenues par des piquets ou du lestage.