

VEGAFLEX 67

Foundation Fieldbus (-20 ... +250 °C)

Capteur TDR (Time Domain Reflectometry) pour la mesure continue d'interface



Caractéristiques techniques

Plage de mesure	
- Câble	jusqu'à 32 m (105 ft)
- Tige	jusqu'à 4 m (13.12 ft)
- Coaxiale	jusqu'à 6 m (19.69 ft)
Précision de mesure	
	± 10 mm
Raccord process	
	Filetage à partir de G ³ / ₄ , ¾ NPT, brides à partir de DN 25
Pression process	
	-1 ... +100 bar/-100 ... +10000 kPa (-14.5 ... +1450 psig)
Température process	
	-20 ... +250 °C (-4 ... +482 °F)
Température ambiante, de transport et de stockage	
	-40 ... +80 °C (-40 ... +176 °F)
Tension de service	
	9 ... 32 V DC

Domaine d'application

Le VEGAFLEX 67 est un capteur de mesure destiné à une mesure continue d'interface de liquides. Les applications classiques sont les mesures d'interface huile/eau dans les décanteurs et séparateurs. Grâce à son logiciel optimisé pour les applications de mesure d'interface, il est la solution optimale pour l'utilisation dans tous les domaines industriels. Le VEGAFLEX 67 fonctionne indépendamment des influences environnementales comme la vapeur, les colmatages et le condensat ainsi que de la densité du liquide.

Avantages

- Dépenses de temps et de coûts minimisées grâce à la mise en service facile sans produit
- Sélection facile des capteurs grâce à l'indépendance des caractéristiques du produit
- Coûts réduits pour la maintenance grâce au fonctionnement sans usure et sans entretien

Fonction

De courtes impulsions radar à haute fréquence sont couplées sur un câble ou une tige et guidées le long de la sonde. Une partie des ondes est réfléchiée au contact avec la surface du produit. L'autre partie traverse le produit du haut et sera réfléchiée une seconde fois à la couche d'interface. Les temps de propagation vers les deux couches de produit sont exploités par l'appareil.

Matériaux

Les parties de l'appareil en contact avec le produit sont en acier inox. Le joint de l'appareil est au choix en FFKM ou en graphite.

Vous trouverez un aperçu complet des matériaux et joints d'étanchéité disponibles dans le "configurator" sur la page d'accueil de notre site web sous www.vega.com/configurator.

Versions de boîtiers

Les boîtiers sont livrables en version à chambre unique ou à deux chambres dans les matériaux plastique, acier inox ou aluminium. Ils sont disponibles en indices de protection jusqu'à IP 68 (1 bar).

Versions électroniques

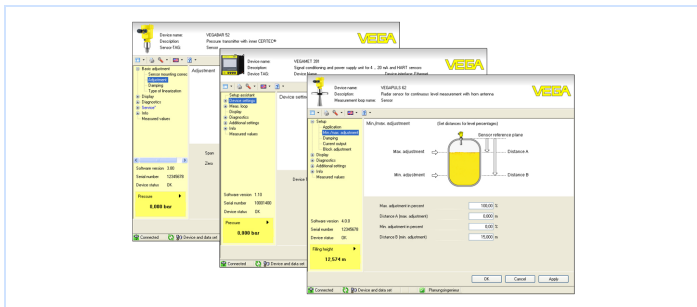
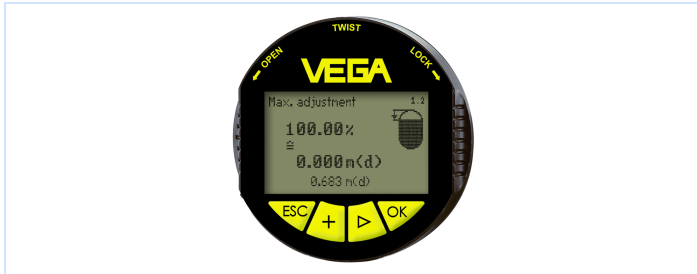
Les appareils sont livrables dans différentes versions électroniques. En plus de l'électronique 2 fils avec 4 ... 20 mA/HART, nous proposons une version 4 fils et deux versions purement numériques avec Profibus PA et Foundation Fieldbus.

Agréments

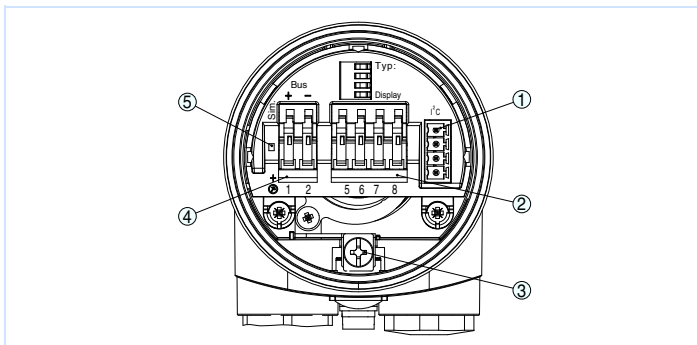
Les appareils sont appropriés à une application en atmosphères explosibles et sont agréés par exemple selon ATEX et IEC. Ils possèdent, en outre, divers agréments maritimes comme par exemple GL, LRS ou ABS. Vous trouverez des informations détaillées sur les agréments disponibles dans le "configurator" sur la page d'accueil de notre site web sous www.vega.com/configurator.

Réglage et configuration

Le réglage de l'appareil s'effectue via le module de réglage et d'affichage PLICSCOM utilisable en option ou via un PC équipé du logiciel de configuration PACTware et du DTM respectif. Une autre possibilité vous est proposée par un outil de configuration pour les appareils Foundation-Fieldbus



Raccord électrique

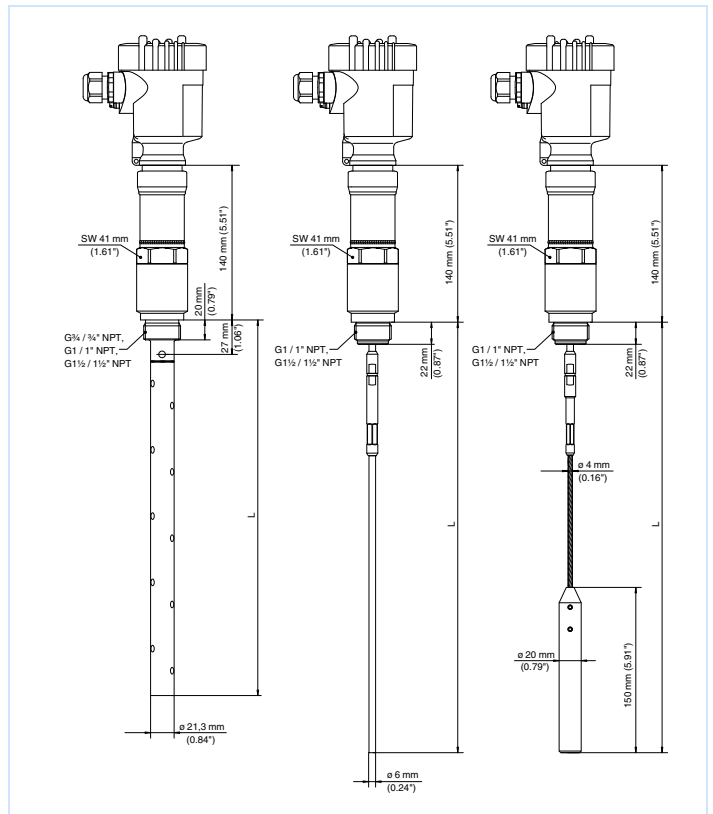


Compartiment électronique et de raccordement boîtier à chambre unique

- 1 Connecteur enfichable pour VEGACONNECT (interface I²C)
- 2 Bornes auto-serrantes pour le raccordement de l'indicateur externe VEGADIS 61
- 3 Borne de terre pour le raccordement du blindage du câble
- 4 Bornes auto-serrantes pour le raccordement du Foundation Fieldbus
- 5 Sélecteur de simulation ("on" = fonctionnement avec autorisation de simulation)

Vous trouverez des détails concernant le raccordement électrique au chapitre "Raccordement à la tension d'alimentation" du manuel de mise en service de l'appareil. Vous trouverez ce manuel sur notre page d'accueil sous www.vega.com/téléchargements.

Encombrement



VEGAFLEX 67 - version fileté

Information

Sur la page d'accueil de notre site web www.vega.com, vous obtiendrez des informations complémentaires sur la gamme de produits VEGA. Dans la zone de téléchargements www.vega.com/téléchargements, vous trouverez une documentation gratuite comprenant, entre autres, des manuels de mise en service, des informations produits, des brochures, des documents d'agrément, des plans DAO. Vous y trouverez également des fichiers GSD et EDD pour systèmes Profibus PA et des fichiers DD et CFF pour les systèmes Foundation Fieldbus.

Sélection des appareils

Le "finder" vous permet de sélectionner le principe de mesure approprié à votre application : www.vega.com/finder. Vous trouverez des informations détaillées sur les versions d'appareils dans le "configurator" sur la page d'accueil de notre site web sous www.vega.com/configurator.

Contact

L'agence VEGA compétente est indiquée sur la page d'accueil de notre site web www.vega.com.