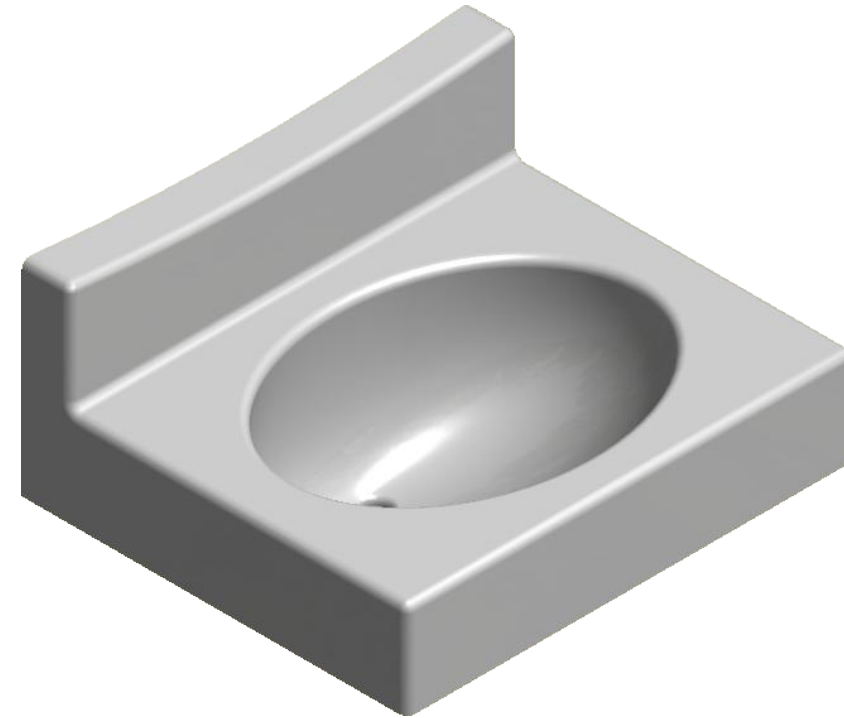
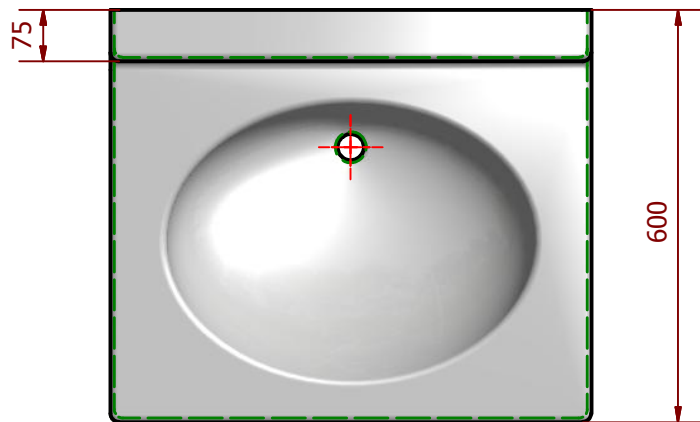
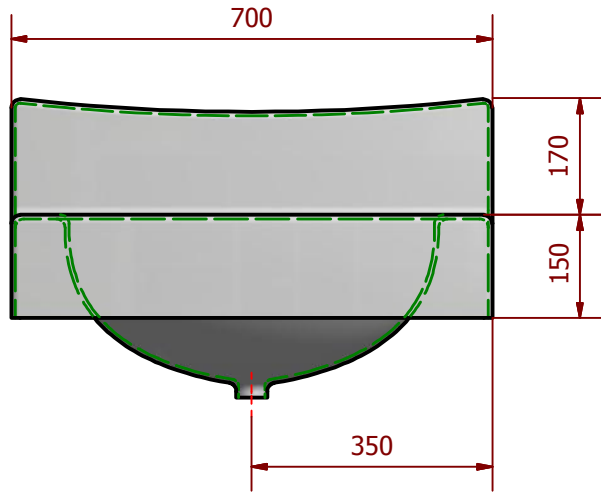



TYPE: LAVE-MAINS

QUANTITE: 1



Sauf indications contraires tous les rayons à la plasticine sont en 12.5 mm

Observations Ref: Gamme: Réglette: Logo Atout: Outillage: Ref client:			Parc industriel de TABARI - 8 rue des filatures 44190 CLISSON Téléphone : 02 40 54 33 07 Télécopie : 02 40 54 33 05 Consultez notre site internet : www.atoutcomposites.fr	
			ECHELLE Modifié le Date Dessinateur	1/11 31/05/2017 MARTIN T
	AFFAIRE		LAVE-MAINS "ANNECY 2B"	
	1/1		PLAN VASQUE EN MATERIAU COMPOSITE	
	NOTA : Les utilisateurs de ce plan sont tenus de vérifier les côtes sur place, de contrôler leur exactitude, de s'assurer de leur concordance			

1	Vasques(s) Ovale Dim. 530x400 Prof. 250 mm
Qté	Désignation