

DOSITERM PACKAGING S,L,L
Poligono Industrial El Tapiado
Calle Albaricoque, s/n
30500 Molina de Segura,
Murcia, ESPAÑA
Tel: 968-38-65-03 / Fax: 968-38-64-97
e-mail: dositerm@dositerm.es
www.dositerm.es



**THERMOSCELLEUSE
OPERCULEUSE**

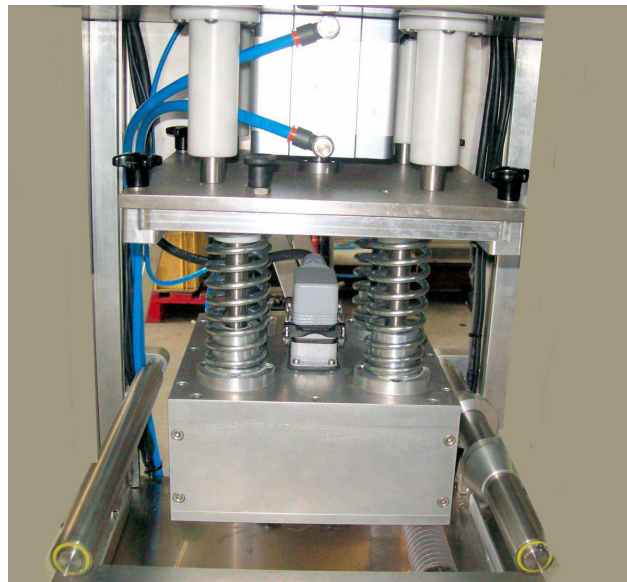
**Introduction par tiroir à
poussée MANUELLE**

À cycle automatique

Agent:
Hommel Michel
www.Hmi-industrie@packing.com
E-mail contact@hli-packing.com
E-mail hommel.michel@wanadoo.fr
Mobile 06 09 05 57 65
Tel 03 89 75 68 67
Fax 03 89 75 68 58

ECONOMIQUE
avec
Vide & réinjection de gaz

Simple d'utilisation
Construction robuste



Machine semi-automatique très ECONOMIQUE particulièrement adaptée aux petites séries

De construction très robuste , en acier inoxydable , elle répond aux besoins croissants de la PME et de l'artisanat pour présenter les produits alimentaires

Equipé d'une pompe à vide BUSCH de 40 m3/h et de la réinjection de gaz neutre , elle permet une conservation sûre des produits .

La manipulation du tiroir est aisée par le supportage de la chambre sur 12 galets à bille

Surface de scellage utile de 370 mm x 310 mm ; pour 1 ou 2 conditionnements de hauteur maximum ou 1/2 gastro
Hauteur maximum des contenants : 100 mm

Changement d'outillage aisé et rapide , l'outillage se dégageant sur l'avant , monté sur glissière

En option , un dégagement des barquettes en surélévation de la lunette , mécanique ,est proposé pour une meilleure prise . Des calles de compensation pour le vide dans la chambre sont livrées avec la machine

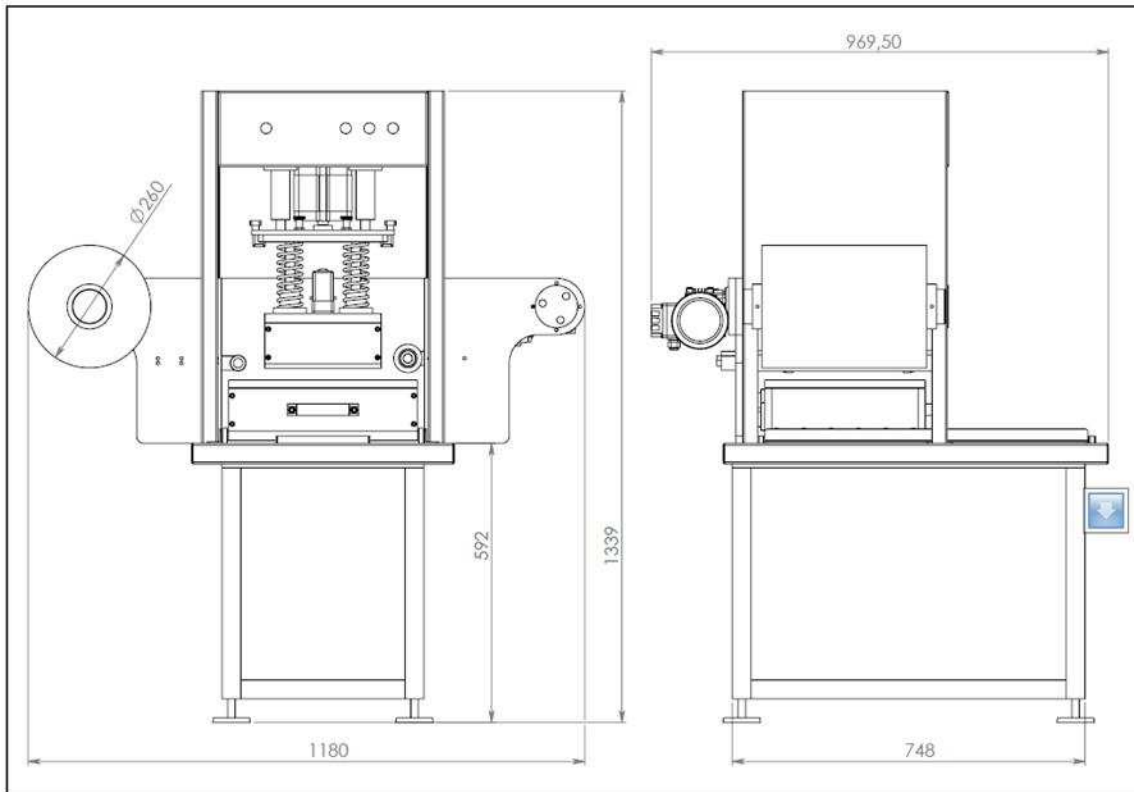
Enroulement automatique du film restant . Possibilité s'un film imprimé positionnable en option

Le déroulement du film est assuré par la motorisation de l'enrouleur e film résiduel .Un codeur en assure sa position

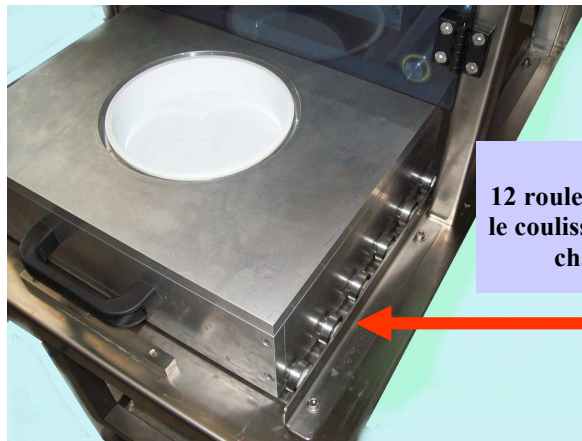
Programmation sur un écran tactile télémécanique avec mémorisation possible de 10 programmes

Cadence : 2/3 cycle par minute selon le degré de vide , 5/6 uniquement en scellage

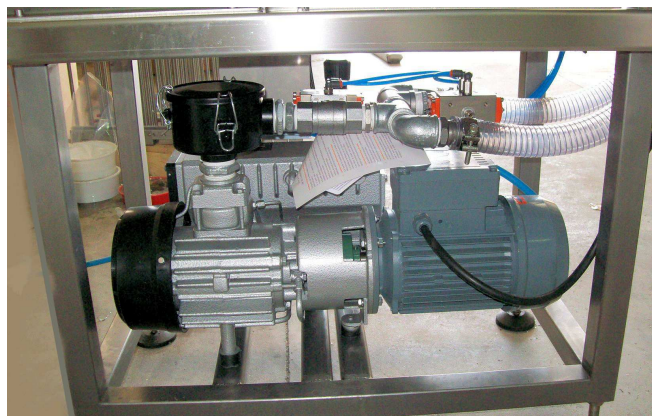
Sécurité : En cas de poussée du tiroir , un bouton de validation doit être également maintenu



Porte bobine robuste



12 roulements pour le coulissement de la chambre



Construction soignée –Pompe à vide BUSCH