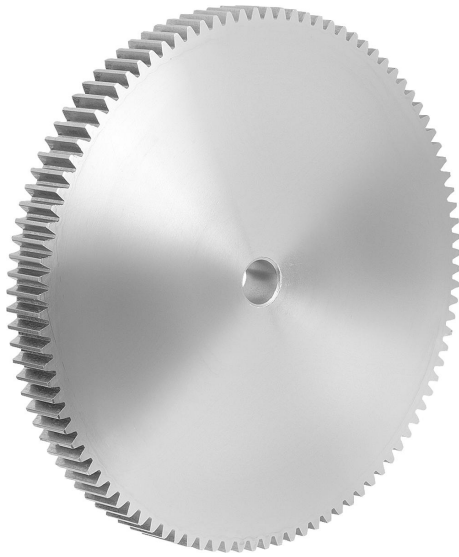


Description de l'article/illustrations du produit



Description

Matière :

Acier 1.0503 (C45).

Finition :

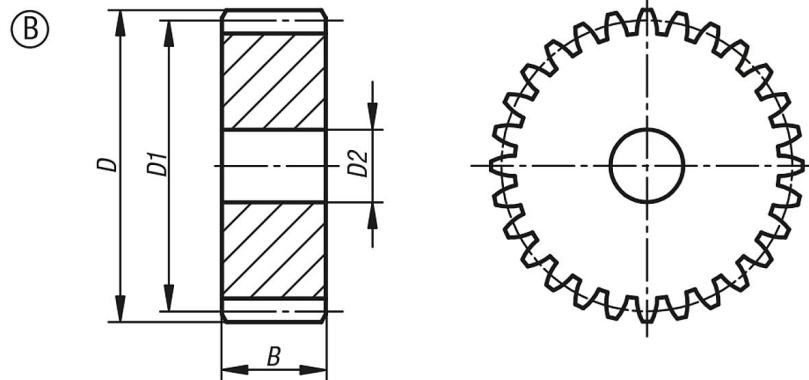
Denture fraisée, engrènement droit.

Angle de pression 20°, naturel.

Nota :

Jusqu'à 48 dents avec moyeu, à partir de 50 dents sans moyeu.

Dessins



Aperçu des articles

Référence	Forme	Nombre de dents	D	D1	D2 max.	B
22400-0230300050	B	50	156	150	20	30
22400-0230300052	B	52	162	156	20	30
22400-0230300055	B	55	171	165	20	30
22400-0230300057	B	57	177	171	20	30
22400-0230300060	B	60	186	180	20	30
22400-0230300065	B	65	201	195	20	30
22400-0230300070	B	70	216	210	25	30
22400-0230300072	B	72	222	216	25	30
22400-0230300075	B	75	231	225	25	30
22400-0230300076	B	76	234	228	25	30
22400-0230300080	B	80	246	240	25	30
22400-0230300085	B	85	261	255	25	30
22400-0230300090	B	90	276	270	25	30
22400-0230300095	B	95	291	285	25	30
22400-0230300100	B	100	306	300	25	30
22400-0230300110	B	110	336	330	25	30
22400-0230300114	B	114	348	342	30	30
22400-0230300120	B	120	366	360	30	30
22400-0230300127	B	127	387	381	30	30

