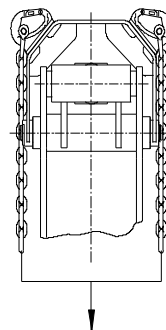
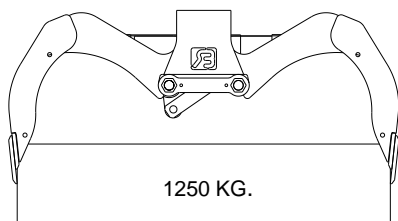
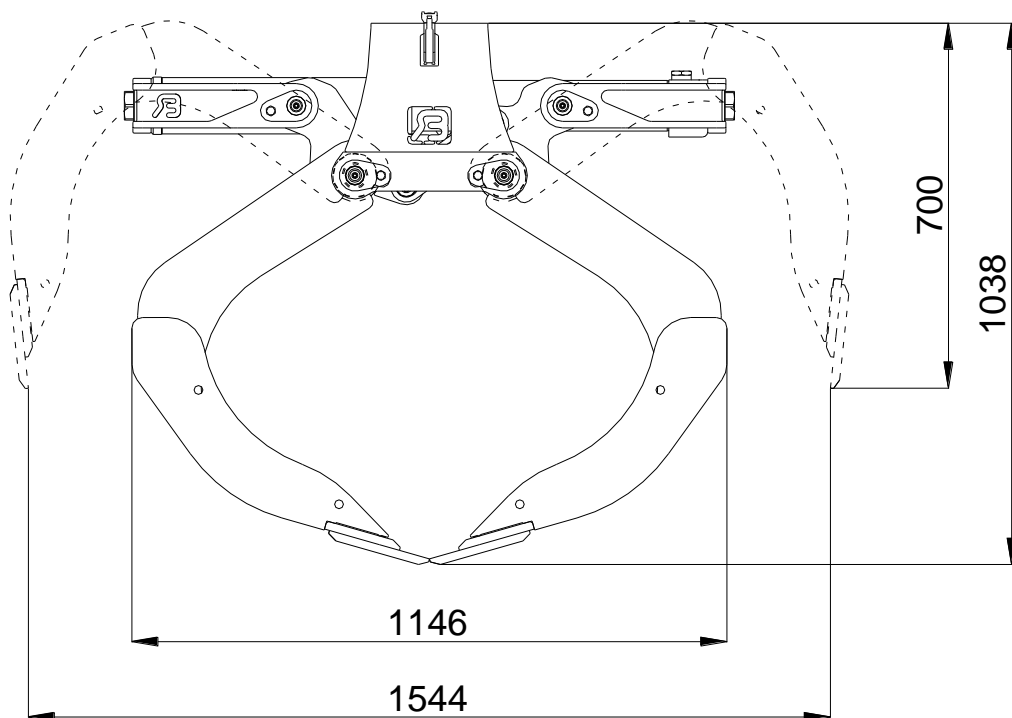


INFORMATION TECHNIQUE :

- Type de la benne : RBOX
- Largeur : 55 cm 80 cm 100 cm
 65 cm 90 cm 120 cm
- Volume : 250 L 400 L 500 L
 300 L 450 L 600 L
- Poids : 300 kg 345 kg 380 kg
 320 kg 360 kg 415 kg
- Pression de travail maximale : 250 Bar
- Force de serrage : 25 kN.
- Force de levage maximale :



Débit d'huile relaté au clapet anti-retour : 80 L/min maximale.



© 2010 Bakker Hydraulic Products BV
Nijverheidsweg 6
6662 NG Elst (Gld) Pays-Bas

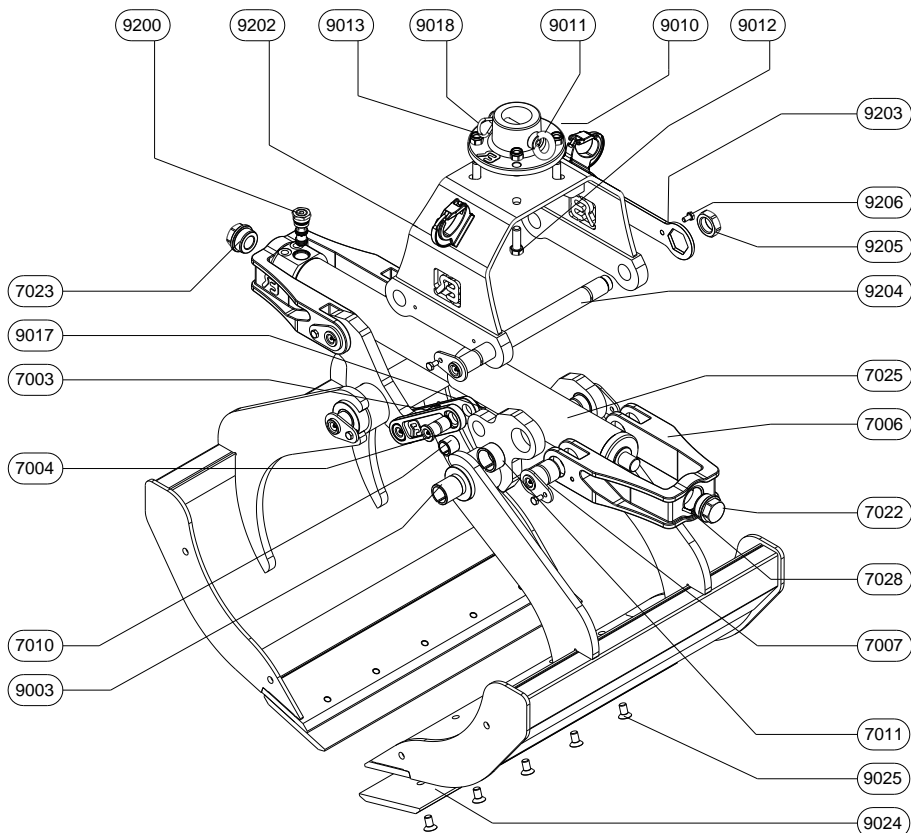
Tel : + 31 481 374757

Fax : + 31 481 375280

Site : www.bakker-hydraulic.com

E-mail : info@bakker-hydraulic.com

RBOX 55-65-80



© 2010 Bakker Hydraulic Products BV
Nijverheidsweg 6
6662 NG Elst (Gld) Pays-Bas

Tel : + 31 481 374757

Fax : + 31 481 375280

Site : www.bakker-hydraulic.com

E-mail : info@bakker-hydraulic.com

PIÈCES DÉTACHÉES

REPÈRE	NOMBRE	DESCRIPTION
--------	--------	-------------

RBOX-7003	1	bielle
RBOX-7004	2	axe
RBOX-7006	2	étrier de vérin
RBOX-7007	4	axe
RBOX-7010	2	bague élastique
RBOX-7011	4	bague élastique
RBOX-7022	1	écrou
RBOX-7023	1	écrou
RBOX-7025	1	vérin
RBOX-7028	2	goujon de tension
RBOX-9003	4	bague élastique
RBOX-9010	1	chape
RBOX-9011	1	axe de chape
RBOX-9012	4	vis
RBOX-9013	4	écrou
RBOX-9017	2	circlips
RBOX-9018	1	épingle
RBOX-9024	2	lame d'usure
RBOX-9025	voir dessous	vis
RBOX-9200	2	clapet anti-retour
RBOX-9202	1	étrier de tête
RBOX-9203	1	clef de serrage
RBOX-9204	2	axe
RBOX-9205	2	écrou
RBOX-9206	8	vis

Type Benne	RBOX-55	RBOX-65	RBOX-80
Nombre RBOX-9025	8	10	10

© 2010 Bakker Hydraulic Products BV

Nijverheidsweg 6

6662 NG Elst (Gld) Pays-Bas

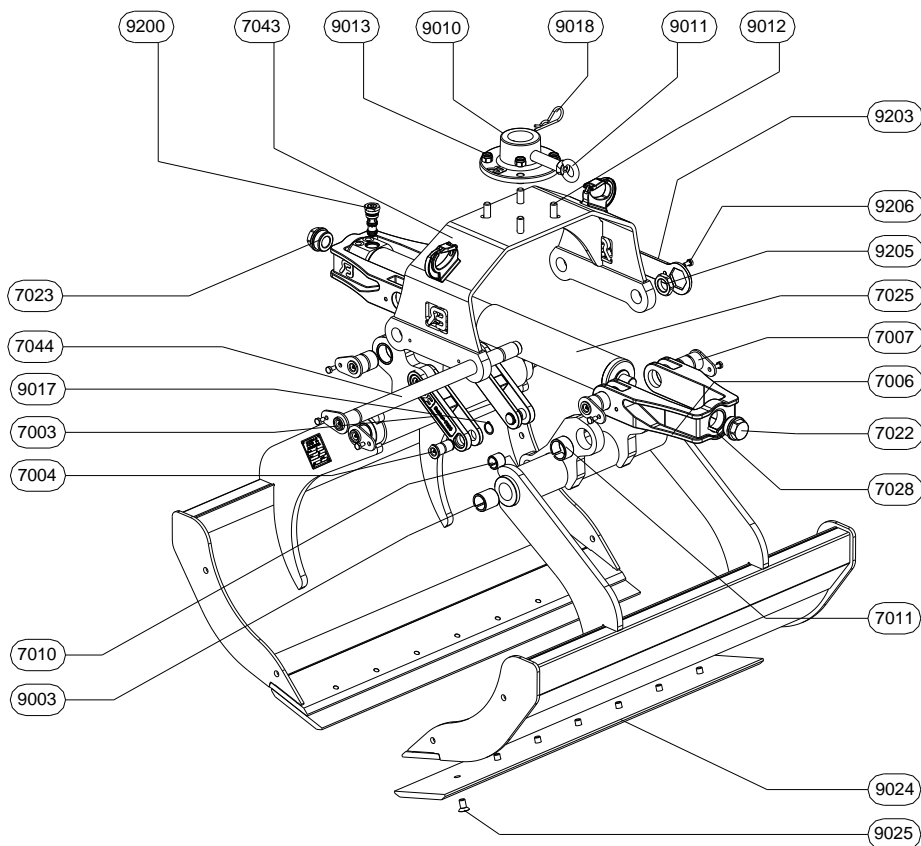
Tel : + 31 481 374757

Fax : + 31 481 375280

Site : www.bakker-hydraulic.com

E-mail : info@bakker-hydraulic.com

RBOX 90-100-120



© 2010 Bakker Hydraulic Products BV
Nijverheidsweg 6
6662 NG Elst (Gld) Pays-Bas

Tel : + 31 481 374757

Fax : + 31 481 375280

Site : www.bakker-hydraulic.com

E-mail : info@bakker-hydraulic.com

PIÈCES DÉTACHÉES

REPÈRE	NOMBRE	DESCRIPTION
--------	--------	-------------

RBOX-7003	2	bielle
RBOX-7004	4	axe
RBOX-7006	2	étrier de vérin
RBOX-7007	4	axe
RBOX-7010	4	bague élastique
RBOX-7011	4	bague élastique
RBOX-7022	1	écrou
RBOX-7023	1	écrou
RBOX-7025	1	vérin
RBOX-7028	2	goujon de tension
RBOX-7043	1	étrier de tête
RBOX-7044	2	axe
RBOX-9003	4	bague élastique
RBOX-9010	1	chape
RBOX-9011	1	axe de chape
RBOX-9012	4	vis
RBOX-9013	4	écrou
RBOX-9017	4	circlips
RBOX-9018	1	épingle
RBOX-9024	2	lame d'usure
RBOX-9025	voir dessous	vis
RBOX-9200	2	clapet anti-retour
RBOX-9203	1	clef de serrage
RBOX-9205	2	écrou
RBOX-9206	8	vis

Type Benne	RBOX-90	RBOX-100	RBOX-120
Nombre RBOX-9025	14	14	18

© 2010 Bakker Hydraulic Products BV

Nijverheidsweg 6

6662 NG Elst (Gld) Pays-Bas

Tel : + 31 481 374757

Fax : + 31 481 375280

Site : www.bakker-hydraulic.com

E-mail : info@bakker-hydraulic.com