

Dynapac CA6500PD

Rouleaux monocylindres pour les sols



Caractéristiques techniques

Poids	
Poids en ordre de marche (avec ROPS)	20 600 kg
Poids en ordre de marche (avec cabine)	20 800 kg
Poids sur le cylindre (AV/AR)	13 850 kg/6 950 kg
Poids max. en ordre de marche	21 000 kg

Dimensions	
Largeur de cylindre	2 130 mm

Translation	
Vitesse de travail	4/6/7/11 km/h
Oscillation (AV/AR)	±9 °
Dimensions des pneus (12 ply)	23,1 x 26 AW
Aptitude en pente théorique	42 %
Nombre de pieds dameurs	130
Hauteur des pieds dameurs	102 mm
Surface des pieds dameurs	146 cm ²

Caractéristiques de compactage	
Amplitude nominale (grande/petite)	2,1 mm/1,0 mm
Force centrifuge (grande/petite amplitude)	360 kN/180 kN
Classification SETRA/LCPC	VP3/VP5
Fréquence de vibration (grande/petite amplitude) SEISMIC disponible (valeurs pour le mode manuel)	29 Hz /30 Hz

Moteur	
Marque/Modèle	Cummins B4.5 (Stage V /T4final)
Type	Diesel turbo à refroidissement par eau
Puissance, SAE J1995	149 kW (200 hp) @ 2,200 rpm
Capacité réservoir carburant	255 l
Capacité du réservoir DEF	30 l

Moteur	
Marque/Modèle	Deutz TCD2012L06 (IIIA/3)
Type	Diesel turbo à refroidissement par eau
Puissance, ISO 14396	150 kW (204 hp) @ 2,200 rpm

Système hydraulique	
Translation	Hydrostatique
Vibration	Hydrostatique
Direction	Hydrostatique
Frein de service	Hydrostatique commandé par le levier de translation.
Freins de secours	Freins multidisques auto-serrants sur les roues arrière

Trouvez votre revendeur local sur notre site www.dynapac.fr

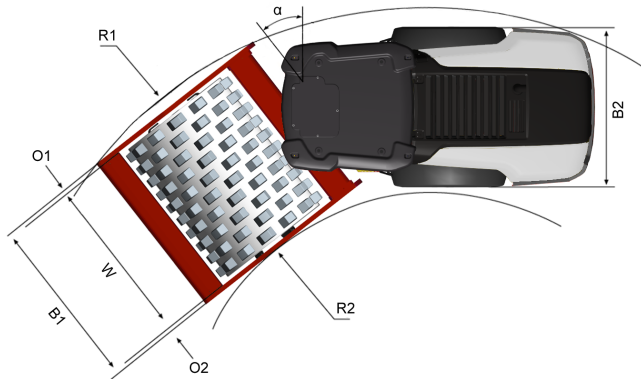
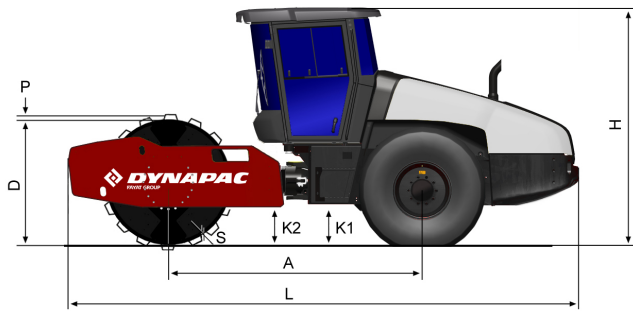
Caractéristiques modifiables sans préavis. Document non contractuel. Les matériels figurant en illustration peuvent comporter des options. Les informations ci-dessus sont données à titre indicatif et sans garantie d'aucune sorte.

Dynapac CA6500PD

Rouleaux monocylindres pour les sols



Caractéristiques techniques



Dimensions	
A. Empattement	3 100 mm
B1. Largeur hors-tout, avant	2 380 mm
B2. Largeur hors-tout, arrière	2 130 mm
D. Diamètre des cylindres	1 518 mm
H1. Hauteur avec ROPS/cab	2 890 mm
H2. Hauteur sans ROPS/cab	2 130 mm
K1. Garde au sol	450 mm
K2. Garde au sol latérale	450 mm
L. Longueur hors-tout	6 240 mm
O1. Porte-à-faux droit	125 mm
O2. Porte-à-faux gauche	125 mm
P. Hauteur pied dameur	102 mm
R1. Rayon de braquage extérieur	5 800 mm
R2. Rayon de braquage intérieur	3 300 mm
S. Epaisseur des cylindres	34 mm
W. Largeur	2 130 mm
α . Angle de direction	$\pm 38^\circ$

Trouvez votre revendeur local sur notre site www.dynapac.fr

Caractéristiques modifiables sans préavis. Document non contractuel. Les matériels figurant en illustration peuvent comporter des options. Les informations ci-dessus sont données à titre indicatif et sans garantie d'aucune sorte.