

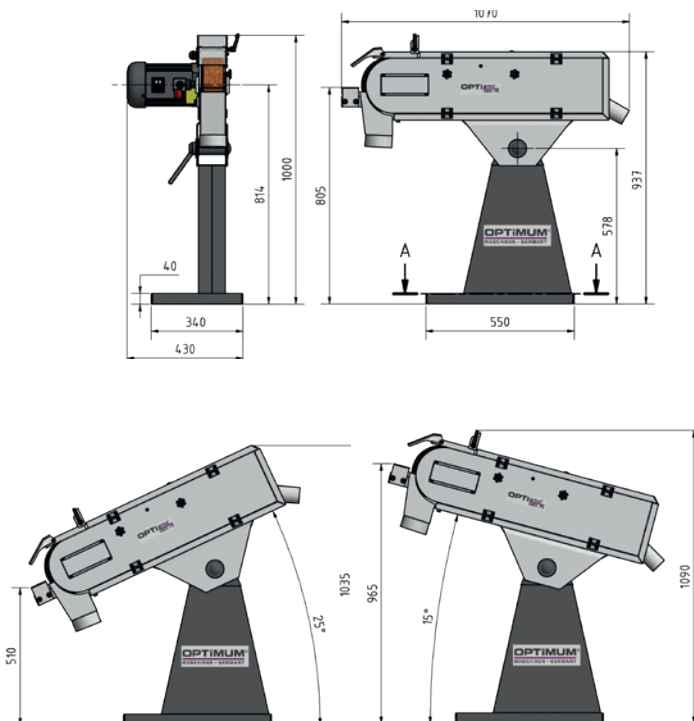


**GBS 75 / GBS 150 - Ponçuses à bande pour l'ébavurage, le ponçage des formes et le polissage de la plupart des matériaux. Machines de grande qualité, un excellent rapport qualité/prix.**

**Des arguments convaincants en qualité, performances et prix**

- Gain de temps considérable pour l'ébavurage, le ponçage, l'ébarbage et la finition des usinages
- Conception robuste et sans vibrations
- Grande puissance moteur
- Inclinaison de la tête de 15° à -25°
- Butée supérieure réglable en continu permettant une mise en place rapide et pratique des pièces
- Large surface de ponçage permettant l'usinage de grandes pièces
- Equipées d'une butée réglable pour un usage universel
- Dispositif de sécurité supplémentaire
- Vitesse rapide de 33 m/sec. pour un enlèvement rapide de la matière
- Raccord d'aspiration avant et arrière pour le raccordement d'une unité d'extraction
- Carter de protection large réduisant la projection d'étincelles

**Dimensions GBS 75**

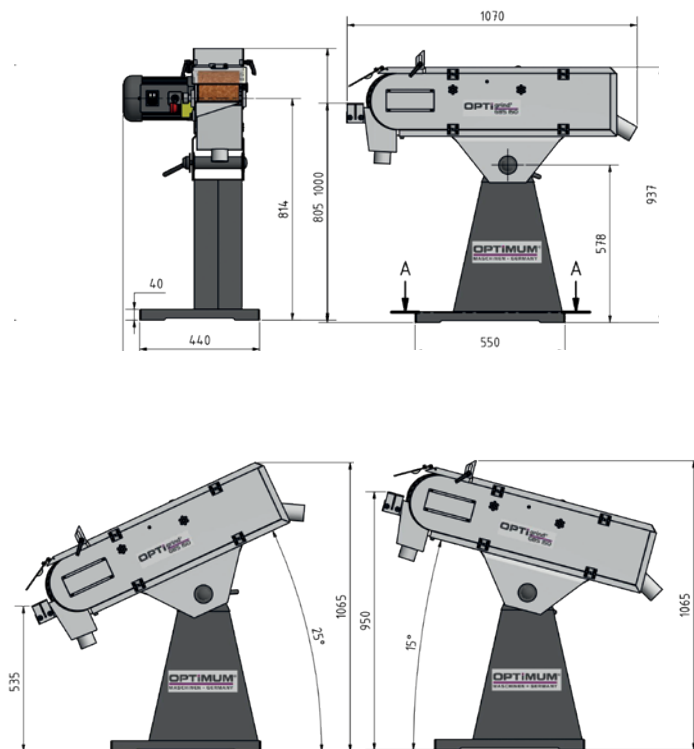


**Surface de ponçage**

- Ouvert sur toute la largeur et à l'arrière
- Convient également parfaitement à l'usinage de pièces plus longues

- Angle d'inclinaison réglable de 15° à -25°

**Dimensions GBS 150**



Modèle	GBS 75	GBS 150
Code article	332 1155 ①	332 1160 ①
<b>Spécifications techniques</b>		
Alimentation	400 V/3 Ph ~50 Hz	400 V/3 Ph ~50 Hz
Puissance moteur	1,5/2,2 kW	1,5/2,2 kW
Vitesses	1450 / 2850 T/min.	1450 / 2850 T/min.
Vitesse de défilement (max.)	33 m/sec.	33 m/sec.
Dimensions de bande	<b>75 x 2000 mm</b>	<b>150 x 2000 mm</b>
Ø extérieur de buse d'aspiration	Ø 60 mm	Ø 60 mm
Dimensions (L x l x h)	430 x 1070 x 937 mm	500 x 1070 x 937 mm
Hauteur: inclinée vers le bas	1035 mm	1065 mm
Hauteur: inclinée vers le haut	1090 mm	1065 mm
Poids net (brut)	72 kg (98 kg)	87,5 kg (120 kg)
<b>Accessoires de série</b>	Bande abrasive grain 60 Clé hexagonale de service	



**OPTIconseil**<sup>®</sup>  
Définit vos besoins

- Conseils techniques
- Des réponses à vos projets
- Une équipe à votre écoute

**Nous consulter**

Fig. : GBS 75



Fig. : GBS 150



Bandes abrasives (l'unité) 75 x 2000 mm GBS 75	Code Art.	
Grain 40	335 7642	<a href="#">A</a>
Grain 60	335 7644	<a href="#">A</a>
Grain 80	335 7646	<a href="#">A</a>
Grain 120	335 7648	<a href="#">A</a>
Grain 180	335 7649	<a href="#">A</a>
Grain 240	335 7650	<a href="#">A</a>

Bandes abrasives (l'unité) 150 x 2000 mm GBS 150	Code Art.	
Grain 40	335 7672	<a href="#">A</a>
Grain 60	335 7674	<a href="#">A</a>
Grain 80	335 7676	<a href="#">A</a>
Grain 120	335 7678	<a href="#">A</a>
Grain 180	335 7679	<a href="#">A</a>
Grain 240	335 7680	<a href="#">A</a>



**GU 2 - Socle avec unité d'aspiration pour ponceuses à bande série GBS (plus de détail voir page 674).**

- Alimentation 400 V / 3 Ph
- Unité d'extraction cyclonique à deux moteurs
- Comprend un adaptateur en Y pour le raccordement de l'unité d'extraction à deux tuyaux flexibles, Ø 60 mm
- Faible encombrement
- Isolation phonique
- Livré de série avec une prise de raccordement 230 V externe (par exemple pour l'ajout d'une lampe) et une prise 400 V pour raccorder la machine et l'unité d'extraction Code article 310 7115 [A](#)

**Tuyaux d'extraction** 310 7116 [A](#)

- 2 tuyaux d'aspiration flexibles Ø 60 mm
- Longueur 1000 mm