

BLUE *dynamic* EFB - 575 500 073 D84 2

Informations générales

Références	575 500 073 D84 2
Code ETN	575 500 073
Référence abrégée	E46
Unité d'emballage	1
Etat de l'article	001

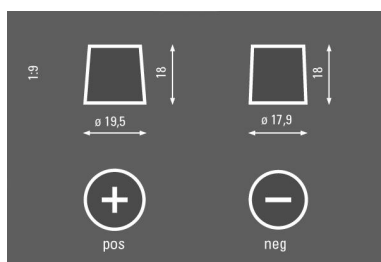
Informations Techniques

Voltage [V]	12	Longueur [mm]	315
Capacité (Ah)	75	Largeur [mm]	175
Courant d'essai à froid, DIN [A]		Hauteur [mm]	175
Courant d'essai à froid, NE [A]	730	Hauteur de fixation	
Borne	1	Taille de bac	T7/LBN4
Rebord de fixation	B13		

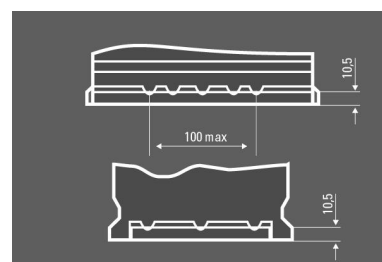
Schéma



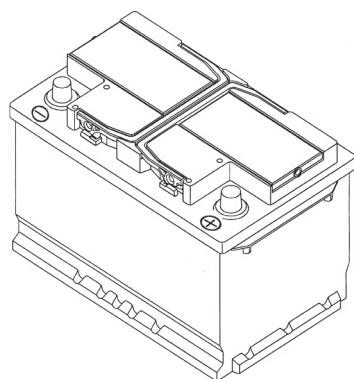
Photo



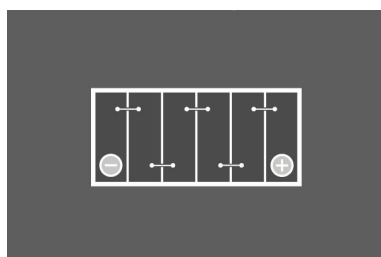
Borne



Listeau



Dessin technique



Disposition pôles