

# BORNE DEFENDOR-80 AUTO (K12)

Borne escamotable automatique de défense

**CITINNOV**  
L'innovation urbaine

## Conforme

A la Norme NF P 98-310  
et au Décret d'Accessibilité voirie PMR  
IWA-14 / PAS-68



## Esthétique

Homogénéité esthétique avec toutes  
les bornes de la Gamme DEFENDOR

## Caractéristiques Techniques

- Gabarit : Ø320 - H1000mm
- Finitions : Acier avec peinture EPOXY (RAL au choix)
- Borne automatique avec moteur très basse tension 24Vdc
- Etanchéité du bloc moteur : IP 67
- Entraînement de la borne par sangle et système de contrepoids «propriété intellectuelle CITINNOV»
- Volume de fouille : 1400 x 2000 x 2000 (mm)



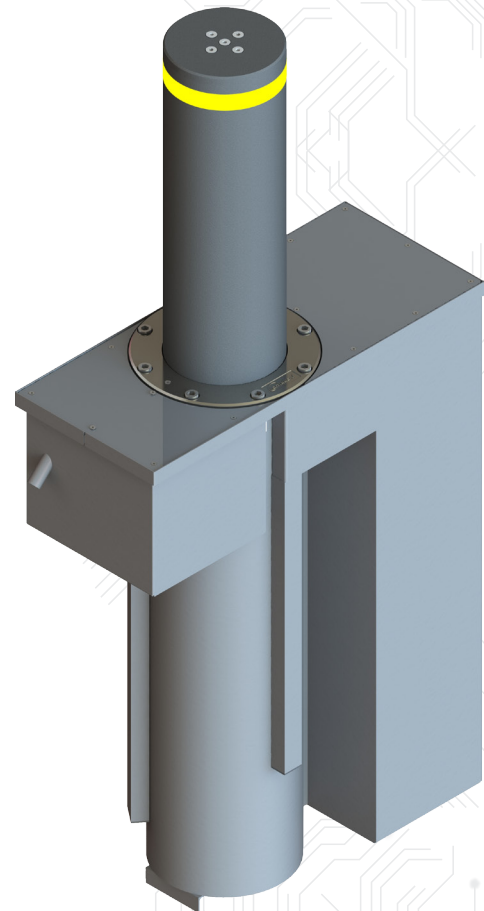
**RESISTANCE : 1 852 000 Joules**  
7,5T à 80 km/h

## Avantages

- Ecologique et Silencieuse : motorisation électrique
- Sécurité S1 ou S2 : maintien de la borne en position haute ou basse en cas de coupure secteur
- Facilité de maintenance : accès aux organes de levage sans démontage ni extraction du corps de borne.

## Options disponibles

- Couronne chauffante pour mise hors gel



CITINNOV

ZA du Barret, Avenue J.B Tron, 13 160 Châteaurenard - Tél : +33 (0)4.32.60.60.70  
Mail : [contact@citinnov.com](mailto:contact@citinnov.com) - Web : <http://www.citinnov.com>

# BORNE DEFENDOR-80 AUTO (K12)

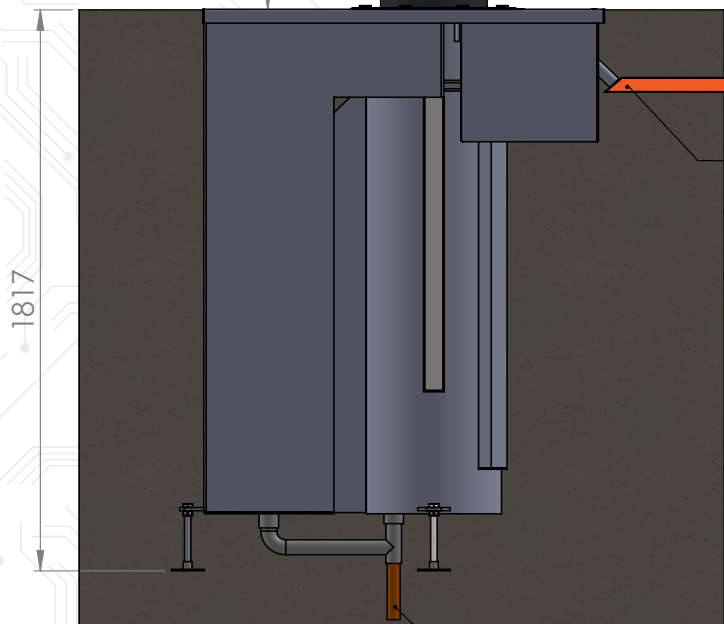
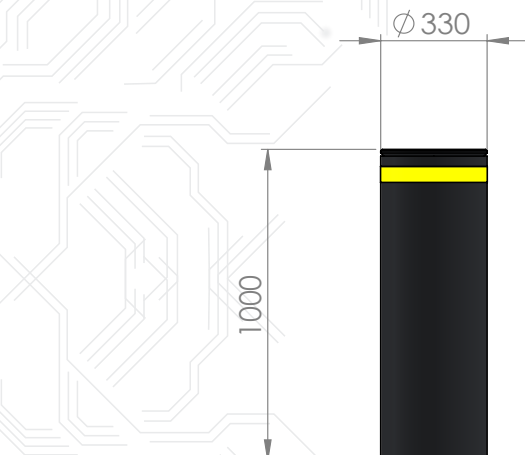
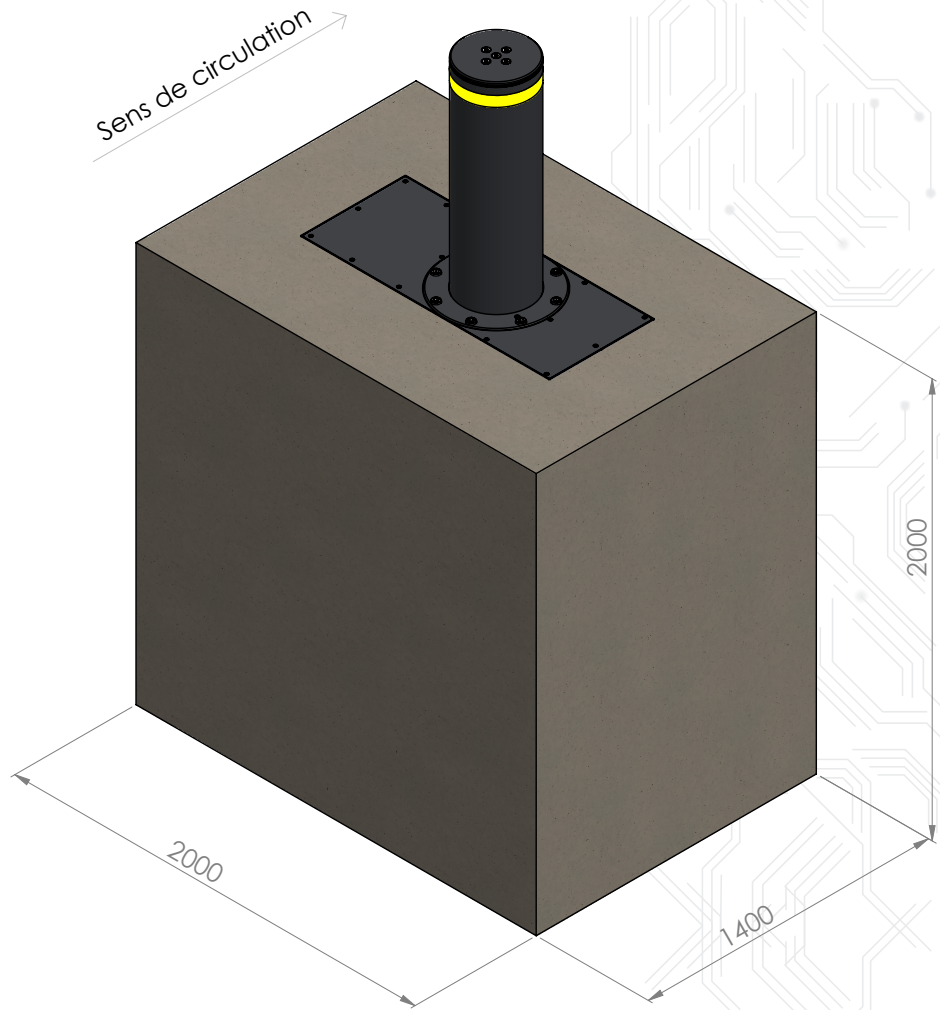
Borne escamotable automatique de défense

**CITINNOV**  
L'innovation urbaine

## Préconisation de pose :

Caractéristiques du béton :

- Résistance en compression : 58MPa
- Densité : 2320 kg/m<sup>3</sup>
- Béton vibré



Tube  $\varnothing 40$  vers logique de pilotage

Tube  $\varnothing 40$  vers canalisation d'évacuation

CITINNOV

ZA du Barret, Avenue J.B Tron, 13 160 Châteaurenard - Tél : +33 (0)4.32.60.60.70

Mail : [contact@citinnov.com](mailto:contact@citinnov.com) - Web : <http://www.citinnov.com>