

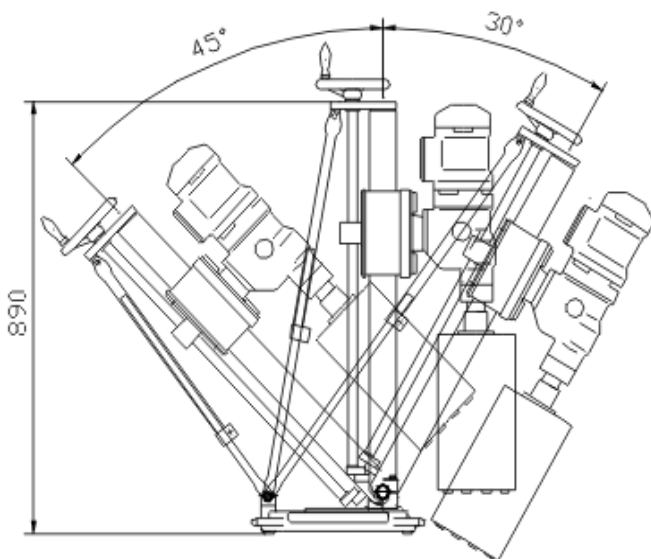
# CAROTTEUSE BB1S

## SPECIFICATIONS

- Forage jusque 170mm de diamètre
- Manivelle
- Légère et pratique

## Description :

- La construction légère en métal combinée avec la colonne de guidage unique réglable et sans jeu, garantit une capacité de puissance importante pour un faible poids.
- Maniement pratique et aisé de l'avance de la broche, grâce à une manivelle.
- plaque combinée à chevilles et à vide
- colonne de guidage unique en tube d'acier chromé dur et poli
- plaques de guidage réglables en matériau résistant à l'usure
- pieds réglables avec tabliers de chargement mobiles



## Caractéristiques Techniques :

<b>Diamètre de perçage</b>	jusqu'à Ø 170 mm
<b>Poids</b>	14kg
<b>Course utile</b>	560mm
<b>Hauteur totale</b>	940mm
<b>longueur utile max. de la couronne de forage</b>	500mm
<b>Inclinaison</b>	Jusqu'à 45° en arrière et 30° en avant
<b>Alimentation du moteur électrique</b>	220 V AC, 50 Hz

### Accessoires

anneau collecteur d'eau, assortiment de joints pour la plaque à vide, fixation par serrage (Ø 60 mm) pour moteur électrique, plaques de fixation du moteur de perçage pour moteurs électriques les plus utilisés.